

K-FLEX[®] ***ST DUCT***





K-FLEX® ST DUCT

- ▶ Aislamiento elastomérico en plancha para aire acondicionado
- ▶ Diseñado específicamente para aislar conductos de ventilación
- ▶ Con una anchura de 1.5 m, reduce los tiempos de montaje
- ▶ Con capa adhesiva

Sitio Web



Video



Man. Montaje



DATOS TÉCNICOS



K-FLEX® ST DUCT ▶ DATOS TÉCNICOS

Propiedades	Valores	Método de ensayo
Rango de temperatura de uso	Desde -40 °C* a +85 °C	EN 14706 EN 14707
Conductividad térmica λ W/(m·K)	Espesores 3 - 25mm $\lambda_{0^{\circ}\text{C}} \leq 0,033$ $\lambda_{10^{\circ}\text{C}} \leq 0,034$ $\lambda_{40^{\circ}\text{C}} \leq 0,037$ $\lambda(\varnothing m) = (33 + 0,087*\varnothing m + 0,00098*\varnothing m^2)/1000 \text{ W/(m}^2\text{K)}$	EN 13787 EN 12667
	Espesores 26 - 50 mm $\lambda_{0^{\circ}\text{C}} \leq 0,036$ $\lambda_{10^{\circ}\text{C}} \leq 0,037$ $\lambda_{40^{\circ}\text{C}} \leq 0,040$ $\lambda(\varnothing m) = (36 + 0,087*\varnothing m + 0,00098*\varnothing m^2)/1000 \text{ W/(m}^2\text{K)}$	
Factor de resistencia a la difusión del vapor de agua (μ)	≥ 7000	EN 12086
Reacción al fuego (Euroclases)	K-FLEX® ST DUCT: B-s3,d0 K-FLEX® ST DUCT ALU: C-s3,d0	EN 13501-1
Factor de liberación de sustancias corrosivas	Cl-<500ppm, pH = 7±0,5	EN 13468
Datos ecológicos	Libre CFC, HCFC	
Permeabilidad al agua	WS01	(EN 13472)
Protección microbiana	Sin crecimiento fúngico ni bacteriano	DIN EN ISO 486 VDI 6022 ASTM G-21 ASTM E 2180

Otros datos de interés:

REACH: No contiene sustancias que estén destinadas a ser liberadas por el producto, en condiciones normales o razonablemente previsibles en sus condiciones de uso. (Art. 3 del Rgto. (CE) No 1907/2006)

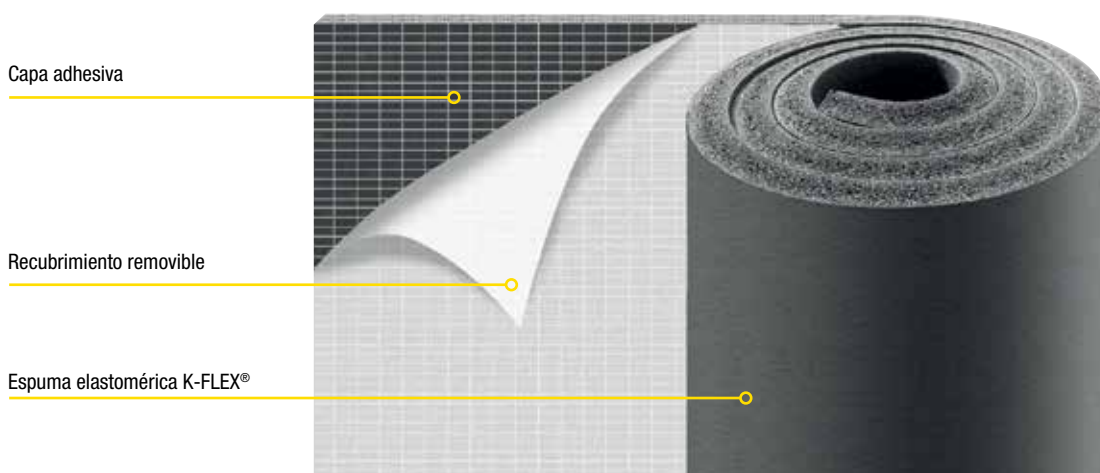
* Para aplicaciones por debajo de -50°C, póngase en contacto con nuestro Departamento Técnico.

Consultar los valores técnicos específicos de cada producto en las "Declaraciones de Prestaciones" que encontrarán en la zona de descarga de nuestra web www.kflexsystem.com.

Tolerancias dimensionales de acuerdo a EN 14304

K-FLEX® se reserva el derecho de cambiar cualquier dato o característica sin previo aviso.

CARACTERÍSTICAS DEL PRODUCTO



INFORMACIÓN GENERAL



4

K-FLEX® ST DUCT

K-FLEX® ST DUCT está fabricado específicamente para el aislamiento de conductos de ventilación y aire acondicionado, cumpliendo con todos los requisitos necesarios en cuanto a estructura y dimensiones.

Práctico: flexible y fácil de manejar, se fabrica en medidas de 1500 mm de anchura para facilitar la instalación en conductos.

Económico: la superficie autoadhesiva se ha hecho más fuerte, para mejorar su adherencia sobre los conductos de metal. Conveniente: su anchura de 1.500 mm aminora el tiempo de montaje, por lo que reduce el coste final de los conductos prefabricados.

Flexible: su alta elasticidad ayuda a atenuar las vibraciones que se producen en las juntas y sujeciones.

K-FLEX® ST DUCT + ACABADOS

K-FLEX® ST DUCT ALU

Espuma elastomérica flexible en plancha, con una malla adhesiva reforzada y con un recubrimiento de lámina de aluminio liso de 80µ. Altura: 1500 mm.

K-FLEX® ST DUCT AL CLAD SYSTEM

Plancha elastomérica auto-adhesiva con malla reforzada y recubrimiento AL CLAD. Ancho: 1500 mm.

K-FLEX® ST DUCT COLOR SYSTEM

Plancha elastomérica auto-adhesiva con malla reforzada y recubrimiento en COLOR SYSTEM. Ancho: 1500 mm.

K-FLEX® ST DUCT ▶ GAMA DE PRODUCTOS

	▼ Espesores ▼	▼ Ancho ▼
K-FLEX® ST DUCT - Planchas	6-8-10-12-15-20-30 mm	1500 mm



PROYECTOS

Italia, Rimini
Centro comercial "Le Befane"






K-FLEX® ST DUCT ▶ PLANCHAS AUTOADHESIVAS EN ROLLO ANCHO 1500

Espesor mm	Largo m	Descripción	Código	m ² caja	Código de barras	Precio €/m ²
6	30	PLANCHA ROLLO K-FLEX® ST DUCT 06	80106005316	45	8027409174882	15,37
8	25	PLANCHA ROLLO K-FLEX® ST DUCT 08	80108005316	37,5	8027409174899	20,37
10	20	PLANCHA ROLLO K-FLEX® ST DUCT 10	80110005316	30	8027409174905	20,79
12	15	PLANCHA ROLLO K-FLEX® ST DUCT 12	80112005316	22,5	8027409174912	25,49
15	12	PLANCHA ROLLO K-FLEX® ST DUCT 15	80115005316	18	8027409176091	29,53
20	10	PLANCHA ROLLO K-FLEX® ST DUCT 20	80120005316	15	8027409198086	30,17
30	6	PLANCHA ROLLO K-FLEX® ST DUCT 30	80130005316	9	8027409198833	41,45

K-FLEX® ST DUCT ALU ▶ PLANCHAS AUTOADHESIVAS EN ROLLO ANCHO 1500

Espesor mm	Largo m	Descripción	Código	m ² caja	Código de barras	Precio €/m ²
6	30	PLANCHA ROLLO K-FLEX® ST DUCT 06 ALU	80806005316	45	8027409174929	29,29
8	25	PLANCHA ROLLO K-FLEX® ST DUCT 08 ALU	80808005316	37,5	8027409174936	33,07
10	20	PLANCHA ROLLO K-FLEX® ST DUCT 10 ALU	80810005316	30	8027409174943	35,33
12	15	PLANCHA ROLLO K-FLEX® ST DUCT 12 ALU	80812005316	22,5	8027409174950	38,98
15	12	PLANCHA ROLLO K-FLEX® ST DUCT 15 ALU	80815005316	18	8027409202387	44,15
20	10	PLANCHA ROLLO K-FLEX® ST DUCT 20 ALU	80820005316	15	8027409198093	46,99
30	6	PLANCHA ROLLO K-FLEX® ST DUCT 30 ALU	80830005316	9	8027409207481	62,61

K-FLEX® ST DUCT COLOR ▶ PLANCHAS AUTOADHESIVAS EN ROLLO ANCHO 1500

Espesor mm	Largo m	Descripción	Código	m ² caja	Código de barras	Precio €/m ²
6	30	PLANCHA ROLLO K-FLEX® ST DUCT 06 COLOR	80106215316G1	45	8027409447887	23,68
8	25	PLANCHA ROLLO K-FLEX® ST DUCT 08 COLOR	80108215316G1	37,5	8027409447894	28,37
10	20	PLANCHA ROLLO K-FLEX® ST DUCT 10 COLOR	80110215316G1	30	8027409447900	29,08
12	15	PLANCHA ROLLO K-FLEX® ST DUCT 12 COLOR	80112215316G1	22,5	8027409447917	33,74
15	12	PLANCHA ROLLO K-FLEX® ST DUCT 15 COLOR	80115215316G1	18	8027409447924	38,94
20	10	PLANCHA ROLLO K-FLEX® ST DUCT 20 COLOR	80120215316G1	15	8027409447931	39,80
30	6	PLANCHA ROLLO K-FLEX® ST DUCT 30 COLOR	80130215316G1	9	8027409447948	52,06

K-FLEX® ST DUCT AL CLAD ▶ PLANCHAS AUTOADHESIVAS EN ROLLO ANCHO 1500

Espesor mm	Largo m	Descripción	Código	m ² caja	Código de barras	Precio €/m ²
6	30	PLANCHA ROLLO K-FLEX® ST DUCT 06 AL CLAD	80806005316CL	45	8027409220855	39,87
8	25	PLANCHA ROLLO K-FLEX® ST DUCT 08 AL CLAD	80808005316CL	37,5	8027409220862	42,83
10	20	PLANCHA ROLLO K-FLEX® ST DUCT 10 AL CLAD	80810005316CL	30	8027409220879	44,94
12	15	PLANCHA ROLLO K-FLEX® ST DUCT 12 AL CLAD	80812005316CL	22,5	8027409220886	48,54
15	12	PLANCHA ROLLO K-FLEX® ST DUCT 15 AL CLAD	80815005316CL	18	8027409245643	52,83
20	10	PLANCHA ROLLO K-FLEX® ST DUCT 20 AL CLAD	80820005316CL	15	8027409245223	55,57
30	6	PLANCHA ROLLO K-FLEX® ST DUCT 30 AL CLAD	80830005316CL	9	8027409233718	71,09

Tolerancias de K-FLEX® ST DUCT Planchas en rollos hojas: Longitud: + 5% - 1,5%

Ancho: +/- 2%

Espesores: 6 mm +/- 1 mm; de 9 a 19 mm +/- 1,5 mm; de 25 en adelante +/- 2 mm

* K-FLEX® ST DUCT COLOR: — Consultar disponibilidad de colores

- Color Rojo + 30%