

Ecophon Gedina™ A

Ideal para aplicaciones que requieren un techo sencillo de instalar y desmontar, pero que al mismo tiempo necesita cumplir unos requisitos funcionales rigurosos. Nota: La instalación realizada siguiendo el diagrama M 121 ofrece una mayor capacidad de carga en comparación con el M 270.

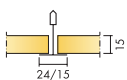
A con cantos pintados o vistos. Para un mejor rendimiento y calidad del sistema, utilice la perfilería de acero galvanizado y los accesorios de Connect™.

Ecophon Gedina™ A se instala en un sistema de perfilería vista. Cada placa es totalmente desmontable. Ecophon Gedina™ A está compuesto por placas de lana de vidrio de alta densidad y la perfilería de Connect™, con un peso de aproximadamente 2,5kg/m². La superficie visible tiene un revestimiento Akutex™ T y el reverso de la placa está cubierto por un velo de vidrio. Se puede adquirir Gedina™



Siemens Nixdorf, Stockholm, Sweden

RANGO DEL SISTEMA



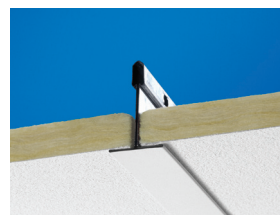
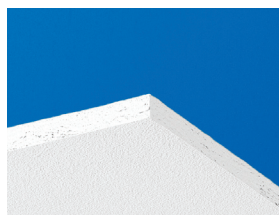
Formato, mm	x	600x600	1200x600	1200x1200
T15		•	•	•
T24	•	•	•	•
Espesor (Gr)		15	15	15
Diagrama de instalación.	GP118	M118, M237, GP118	M118	M118



Placa Gedina A



Sistema Gedina A

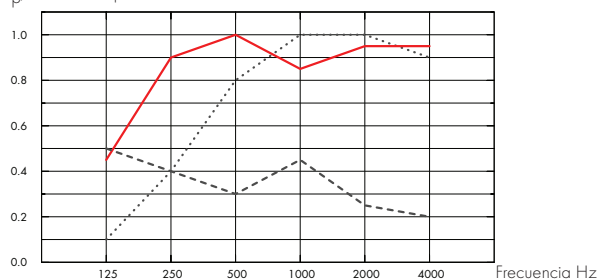


Acústica

Absorción de sonido:

Resultados de ensayo según EN ISO 354. Clasificación según EN ISO 11654.

α_p Coeficiente práctico de absorción de sonido



- ... Gedina A 15 mm, 50 mm o.d.s.
 - Gedina A 15 mm, 200 mm o.d.s.
 - Gedina A/gamma 15 mm, 200 mm o.d.s.
- o.d.s = g.t.s. = grosor total del sistema

	Gr mm	g.t.s. mm	α_p Coeficiente práctico de absorción de sonido						α_w	Clase de absorción de sonido
			125 Hz	250 Hz	500 Hz	1000 Hz	2000 Hz	4000 Hz		
	15	50	0.10	0.40	0.80	1.00	1.00	0.90	0.70	C
	15	200	0.45	0.90	1.00	0.85	0.95	0.95	0.95	A
gamma	15	200	0.50	0.40	0.30	0.45	0.25	0.20	0.30	D

	Gr mm	g.t.s. mm	NRC	SAA
	15	50	0.80	0.80
	15	400	0.85	0.86

Gr mm	AC(1.5) Articulation Class, ASTM E1111, ASTM E1110	D_{nfw} Weighted normalized flanking level difference, ISO 10848-2	CAC dB Ceiling Attenuation Class, ASTM 1414, ASTM E413
15	190	19	19



Accesibilidad

Los paneles son desmontables mediante placas adyacentes.



Limpieza

Posible limpieza diaria con un paño y aspirador. Permitida la limpieza semanal con una esponja húmeda.



Apariencia Visual

Blanco 500, la muestra de color NCS mas aproximada S 0500-N, reflectancia de la luz 84%(siendo mas del 99% reflexión difusa).



Impacto Medioambiental

Totalmente reciclable.



Resistencia a la humedad

Las placas resisten una RH permanente del ambiente de hasta 95% a 30°C siguiendo el método de ensayo según EN 13964. Las placas también están disponibles para espacios con requisitos especiales de humedad y temperatura. Ecophon está a su disposición para ayudarle en la especificación de su proyecto.



Clima Interior

Certificado / Sello

Finish M1	•
French VOC A+	•
Asociación Sueca de Asma y Alergología	•
Danish Indoor Climate Label	•
California Emission Regulation, CDPH	•

Certificado por la etiqueta Indoor Climate Labelling, recomendado por la Asociación Sueca de Asma y Alergología.



CO₂

Kg CO ₂ equiv/m ²	2,62
---	------

De la EPD en conformidad con el ISO 14025 / EN 15804



Seguridad contra incendios

País	Estándar	Clase
Europa	EN 13501-1	A2-s1,d0

La lana de vidrio del núcleo de los paneles se analiza y clasifica como incombustible de acuerdo con EN ISO 1182. Los sistemas están clasificados como protegidos contra incendios de acuerdo con NT FIRE 003. Consultar requisitos funcionales, seguridad contra incendios



Propiedades mecánicas

Para conseguir información relacionada con la carga en vivo y exigencias de la capacidad de carga del soporte, consulte los diagramas de instalación. Condiciones: Consulte las exigencias Funcionales, propiedades Mecánicas.



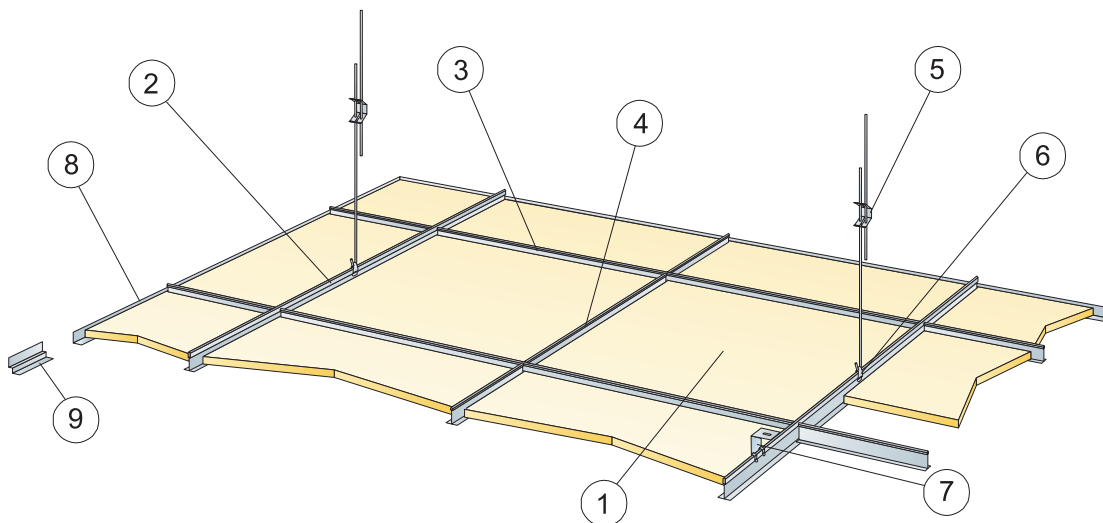
Instalación

Instalado según diagrama de instalación, guías de instalación y detalles dwg. Para información referente a la profundidad mínima total del sistema, ver apartado de repercusión.



CE

El marcado CE garantiza el rendimiento de los productos en criterios importantes como la absorción de sonido, emisiones, seguridad ignífuga y capacidad portante. Todos los techos de Ecophon tienen la certificación CE siguiendo el estándar europeo EN13964 y el rendimiento particular de cada producto consta en los documentos de Declaración de Prestaciones de Producto (DoP).

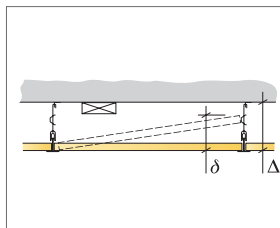


© Ecophon Group

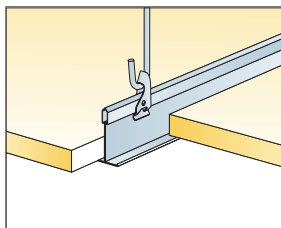
REPERCUSION M2 (EXCLUYENDO DESPERDICIOS)

	Formato, mm		
	600x600	1200x600	1200x1200
1 Gedina A	2,8/m ²	1,4/m ²	0,7/m ²
2 Connect Perfil primario T24 o T15, instalado cada 1200 mm a ejes	0,9m/m ²	0,9m/m ²	0,9m/m ²
3 Connect Perfil secundario T24 o T15, L=1200 mm, instalado cada 600mm	1,7m/m ²	1,7m/m ²	0,9m/m ²
4 Connect Perfil secundario T24 o T15, L=600 mm	0,9m/m ²	-	-
5 Connect Doble varilla de cuelgue regulable con pinza, instalada cada 1200 mm a ejes (distancia max. a pared de 600 mm)	0,7/m ²	0,7/m ²	0,7/m ²
6 Connect Clip de cuelgue (no utilizar en instalaciones de piscinas climatizadas)	0,7/m ²	0,7/m ²	0,7/m ²
7 Connect Escuadra para fijación directa, instalada cada 1200mm a ejes	0,7/m ²	0,7/m ²	0,7/m ²
8 Connect Perfil perimetral angular, fijado cada 300mm	como se requiera		
9 Connect Doble Angular "W" Shadow-line, fijado cada 300mm	como se requiera		
Δ Profundidad mínima total del sistema, con Connect Doble varilla de cuelgue 100 mm., con Escuadra para fijación directa: 50 mm.	-	-	-
δ Profundidad mínima para desmontaje: 120 mm. (130 mm. con 1200 x 1200)	-	-	-

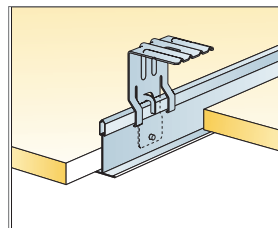
Para la integración de luminarias en paneles utilice Perfiles Connect Bridging



Ver cantidad especificada



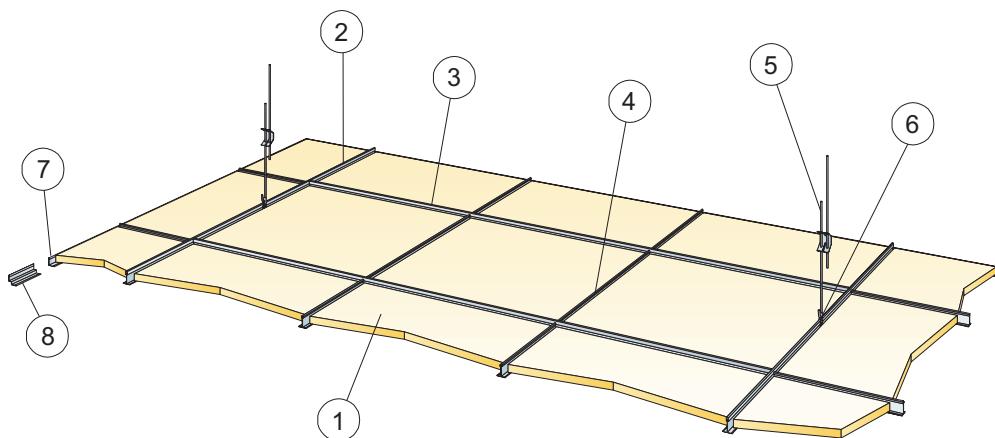
Suspensión con varilla y Clip de cuelgue



Instalación con Connect Escuadra para fijación directa

Formato, mm	Máxima carga dinámica [N]	Mínima capacidad de carga [N]
600x600	50	160
1200x600	50	160
1200x1200	50	160

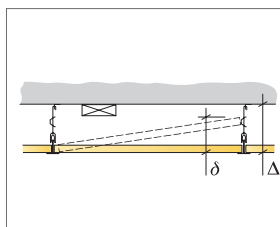
Capacidad de carga



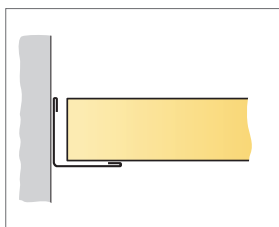
© Ecophon Group

REPERCUSION M2 (EXCLUYENDO DESPERDICIOS)

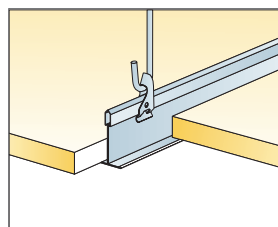
		Formato, mm
		600x600
1	Gedina A	2,8/m ²
2	Connect Perfil primario T24, instalado cada 1800 mm a ejes (máx. distancia desde la pared 600 mm, se puede ampliar hasta 1.200 mm si no hay carga en vivo entre corredor principal y la pared).	0,56m ² /m
3	Connect Perfil secundario T24, L=1800 mm	1,7m ² /m
4	Connect Perfil secundario T24, L=600 mm	1,1m ² /m
5	Connect Doble varilla de cuelgue regulable con pinza, instalada cada 1200 mm a ejes (distancia max. a pared de 600 mm)	0,46/m ²
6	Connect Clip de cuelgue	0,46/m ²
7	Connect Perfil angular, fijado cada 300mm	como se requiera
8	Alt. Connect Doble Angular "W" Shadow-line, fijado cada 300mm	como se requiera
δ Profundidad mínima para desmontaje: 120 mm.		-
Δ Profundidad mínima total del sistema, con Connect Doble varilla de cuelgue 100 mm., con Escuadra para fijación directa: 50 mm.		-



Ver cantidad especificada



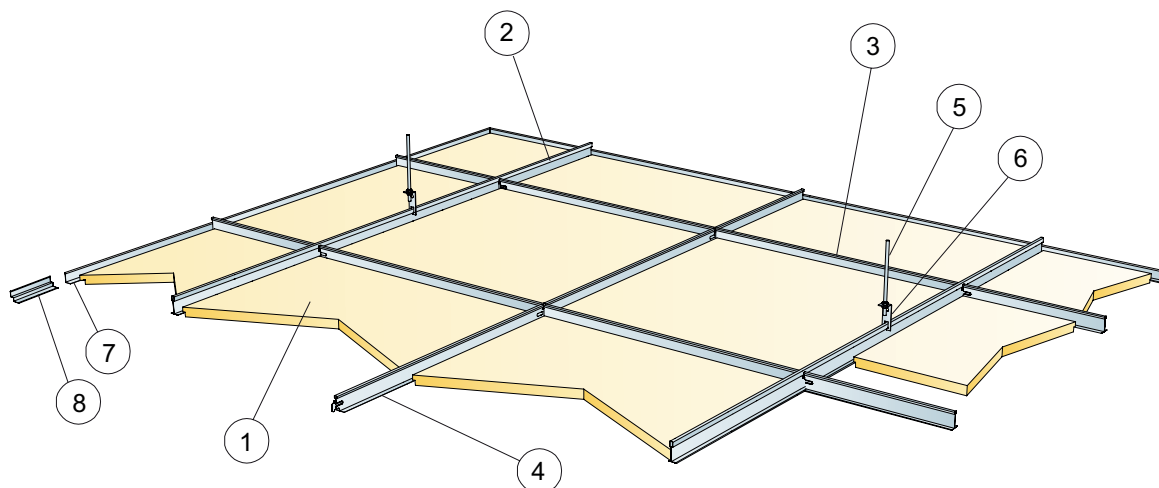
Placa con canto recto apoyada en Connect Perfil perimetral angular



Suspensión con varilla y Clip de cuelgue

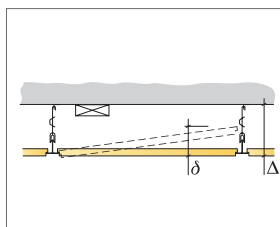
Formato, mm	Máxima carga dinámica [N]	Mínima capacidad de carga [N]
600x600	20	160

Capacidad de carga

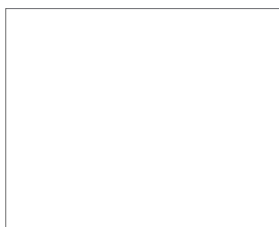


REPERCUSION M2 (EXCLUYENDO DESPERDICIOS)

		Formato, mm
		600x600
1	Focus E	2,8/m ²
2	QUICK-LOCK Primario T-24/38 Blanco Largo=3600 mm	0,9m/m ²
3	QUICK-LOCK Secundario T-24/32 Blanco Largo=1200 mm	1,7m/m ²
4	QUICK-LOCK Secundario T-24/32 Blanco Largo=600 mm	0,9m/m ²
5	Varilla roscada ø 6mm instalada a cada 1200 mm entre ejes (distancia máx. a la pared 600mm)	0,7/m ²
6	QUICK-LOCK Pieza de suspensión OSRV	0,7/m ²
7	QUICK-LOCK OOPL Angula "L" 22x22 mm Blanco Largo= 3000 mm	como se requiera
8	QUICK-LOCK OPLL Angular "Doble L" 20x10x10x15 mm Blanco Largo= 3000 mm	como se requiera
Δ Profundidad mínima total del sistema, con Connect Doble varilla de cuelgue 100 mm., con Escuadra para fijación directa: 50 mm.		-
δ Profundidad mínima para desmontaje: 120 mm. (130 mm. con 1200 x 1200)		-



Ver cantidad especificada



Formato, mm	Máxima carga dinámica [N]	Mínima capacidad de carga [N]
600x600	50	160

Capacidad de carga