

Ecophon Solo™ Baffle ZigZag TECH

Ecophon Solo™ Baffle ZigZag es una solución acústica especialmente pensada para aquellos proyectos donde no sea posible instalar un techo de pared a pared. Los Baffles son ideales para edificios en los que se debe mantener el volumen, la luz natural que entra en la habitación proviene de tragaluces, o como opción cuando el sistema de climatización elegido sea el sistema TABS (Sistema de Activación Térmica de la Construcción).

Ecophon Solo™ Baffles ZigZag aporta la posibilidad de diseño con colores y formatos diversos. Existen diferentes posibilidades para descolgar los baffles: usando Connect™ Perfil omega, o bien mediante Connect™ Cable de acero y pieza de cuelgue, o con una estructura

de perfiles primarios y secundarios Connect™. El sistema se compone de paneles Ecophon Solo™ Baffle ZigZag/anchor o Solo™ Baffle ZigZag/hook y accesorios Connect™, con un peso aproximado de 2-3 kg/m. Los paneles Solo Baffle ZigZag están disponibles en los siguientes tamaños: 1800x600/300x40 y 1800x300/200x40mm. Los baffles son fabricados con lana de vidrio de alta densidad y cuentan con superficie Akutex™ FT en ambas caras. Los cantos presentan cortes rectos y están pintados. Los sistemas Ecophon Solo™ Baffle ZigZag son fácilmente desmontables.



Unspecified

RANGO DEL SISTEMA



Formato, mm	1800x300	1800x600
Fijación especial	•	•
Espesor (Gr)	40	40
Diagrama de instalación.	M496, M417	M496, M417



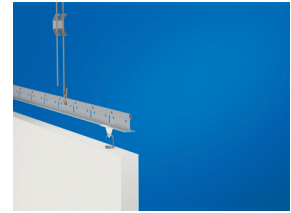
Solo Baffle ZigZag/anchor



Instalación Solo Baffle ZigZag/anchor



Solo Baffle ZigZag/hook



Instalación Solo Baffle ZigZag/hook

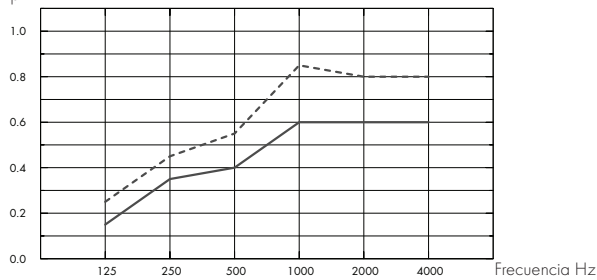


Acústica

Absorción de sonido:

Resultados de ensayo según EN ISO 354:2003. NOTA: Los resultados mostrados no se pueden comparar con los resultados obtenidos en base a versiones anteriores de la norma debido a modificaciones en el método de ensayo. Clasificación según EN ISO 11654, y evaluación de valores de Coeficiente de Reducción de Ruido (NRC) y Media de Absorción del Sonido (SAA) según ASTM C 423.

α_p Coeficiente práctico de absorción de sonido

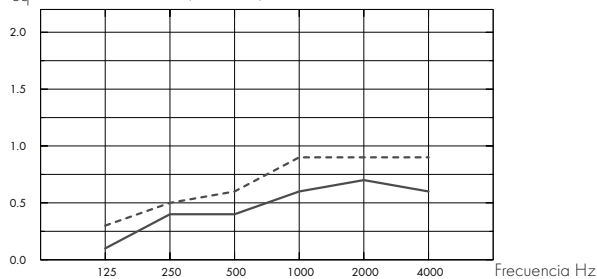


— Solo Baffle ZigZag 1800x300/200, spacing 600, direct mounting

--- Solo Baffle ZigZag 1800x600/300, spacing 600, direct mounting

o.d.s = g.t.s. = grosor total del sistema

A_{eq} Área de absorción equivalente por unidad (m² sabin)



— Solo Baffle ZigZag 1800x300/200

--- Solo Baffle ZigZag 1800x600/300

o.d.s = g.t.s. = grosor total del sistema

	Gr mm	g.t.s. mm	α_p Coeficiente práctico de absorción de sonido						α_w
			125 Hz	250 Hz	500 Hz	1000 Hz	2000 Hz	4000 Hz	
c600	40	200	0.15	0.35	0.40	0.60	0.60	0.60	0.50
c600	40	300	0.25	0.45	0.55	0.85	0.80	0.80	0.65

	Gr mm	g.t.s. mm	NRC	SAA
c600	40	200	0.50	0.49
c600	40	300	0.65	0.65

	Gr mm	g.t.s. mm	A_{eq} Área de absorción equivalente por unidad (m ² sabin)					
			125 Hz	250 Hz	500 Hz	1000 Hz	2000 Hz	4000 Hz
c600	40	200	0.10	0.40	0.40	0.60	0.70	0.60
c600	40	300	0.30	0.50	0.60	0.90	0.90	0.90



Calidad del aire interior

Certificado / Sello

Francesa VOC A	.
Finlandesa M1	.



Circularidad

Totalmente reciclable.



Seguridad contra incendios

País	Estándar	Clase
Europa	EN 13501-1	A2-s1,d0

Núcleo de lana clasificado como incombustible de acuerdo con EN ISO 1182. Consulte las exigencias seguridad contra incendios.



Resistencia a la humedad

Clase C, humedad relativa 95% y 30°C, de acuerdo con EN 13964:2014



Apariencia Visual

White Frost, la muestra de color NCS más aproximada S 0500-N, reflexión de la luz 85%. Brillo < 1.



Limpieza

Posible limpieza diaria con un paño y aspirador. Permitida la limpieza semanal con una esponja húmeda.



Accesibilidad

Las placas son desmontables.



Instalación

Instalado según diagrama de instalación, guías de instalación y detalles dwg. Para información referente a la profundidad mínima total del sistema, ver apartado de repercusión.



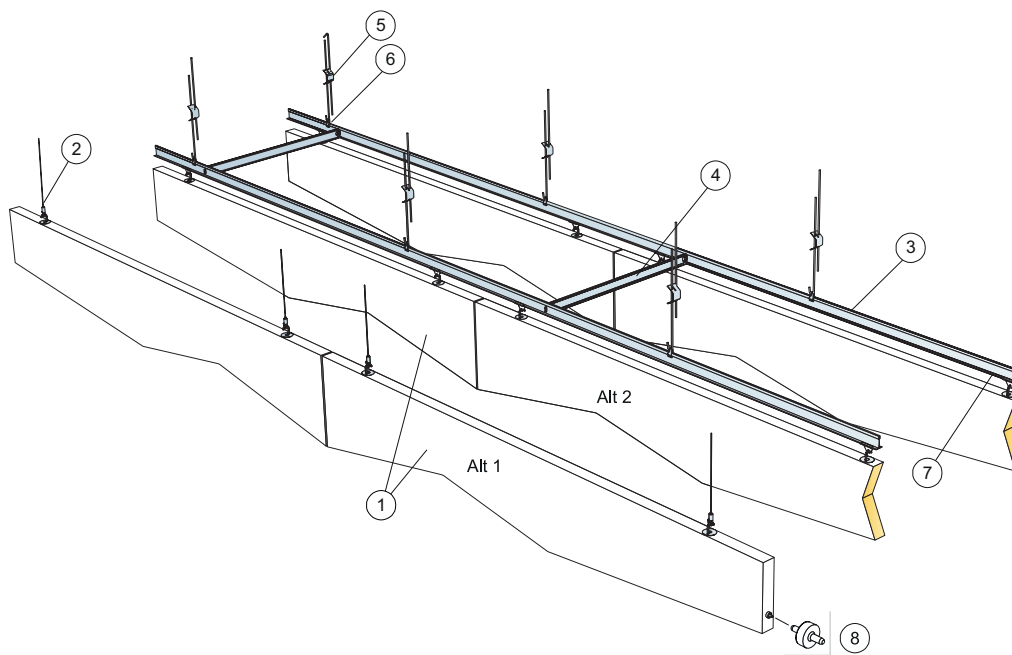
Propiedades mecánicas

La carga adicional se debe fijar al forjado.



CE

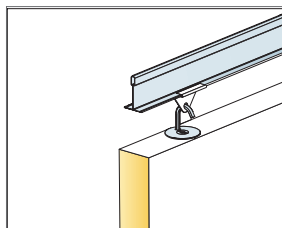
Los sistemas de techo Ecophon disponen de marcado CE, de acuerdo con la legislación de armonización europea EN13964:2014. Los productos de construcción con marcado CE están cubiertos por la declaración de Prestaciones (DdP) que permite a los clientes y usuarios comparar fácilmente el rendimiento de los productos disponibles en el mercado europeo.



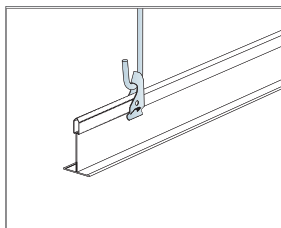
© Ecophon Group

REPERCUSION M2 (EXCLUYENDO DESPERDICIOS)

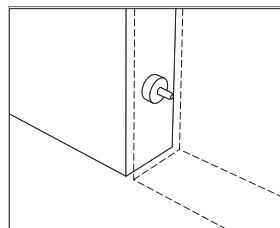
	Formato, mm	
	1800x300	1800x600
1 Solo Baffle ZigZag/hook, instalado a ejes cada 600mm	0,9/m ²	0,9/m ²
2 Connect Cable acero y cuelgue	2 /panel	2 /panel
3 Connect T24 Perfil primario, instalado a ejes cada 600mm (Alt. 2)	1,7m/m ²	1,7m/m ²
4 Connect T24 Perfil secundario, L=600mm, instalado a ejes cada 1800 mm (Alt. 2)	0,6m/m ²	0,6m/m ²
5 Connect Varilla regulable	1,4/m ²	1,4/m ²
6 Connect Clip de cuelgue (Alt. 2)	1,4/m ²	1,4/m ²
7 Connect Percha Baffle clip (Alt. 2)	1,8/m ²	1,8/m ²
8 Connect Separador Baffles, instalado cada 1800 mm.	0,9/m ²	0,9/m ²



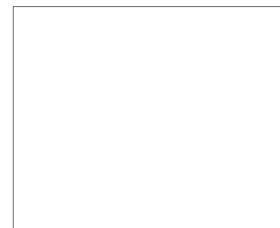
Detalle de cuelgue

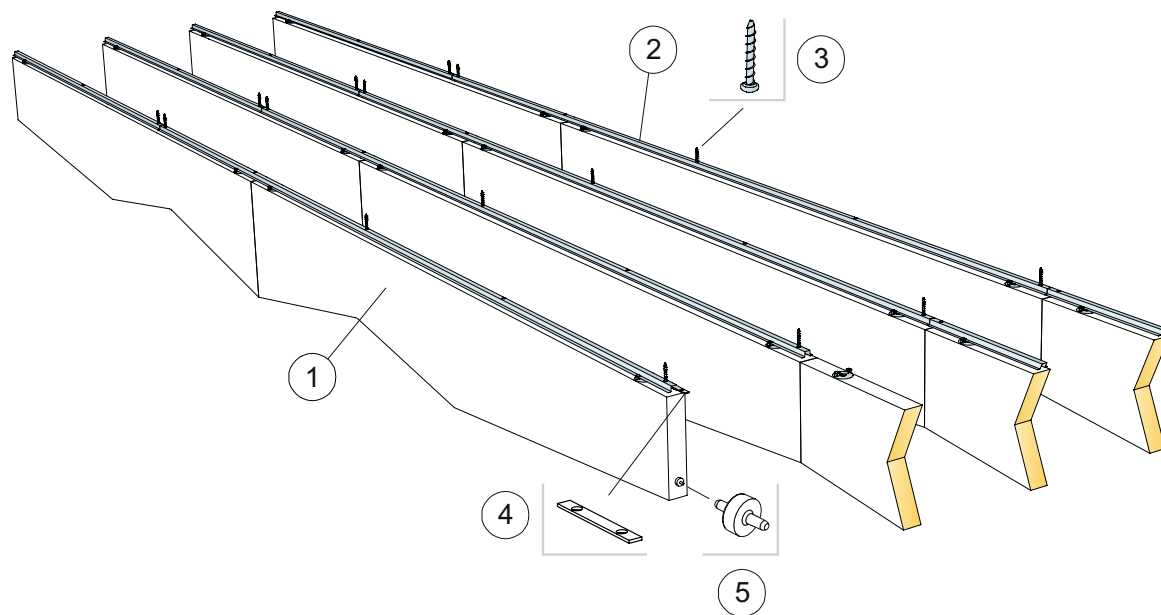


Suspension con varilla y Clip de cuelgue



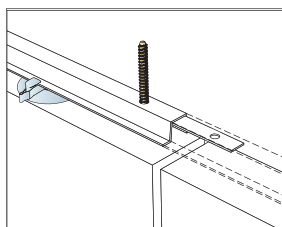
Connect Pieza de separación p/Baffles, empleada para mantener los baffles equidistantes y nivelados.



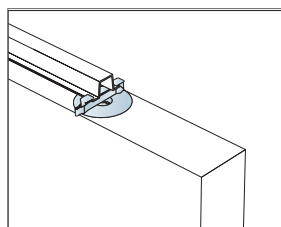


REPERCUSION M2 (EXCLUYENDO DESPERDICIOS)

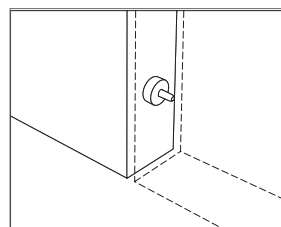
		Formato, mm	
		1800x300	1800x600
1	Solo Baffle ZigZag/anchor, instalado a ejes cada 300mm	1,9/m ²	1,9/m ²
2	Connect Perfil omega p/Baffle, instalado cada 300 mm.	3,3m/m ²	3,3m/m ²
3	Connect Tornillo hormigón, fijado cada 1200 mm.	2,8/m ²	2,8/m ²
4	Connect Empalme perfil Baffle, instalado cada 2400 mm.	1,4/m ²	1,4/m ²
5	Connect Separador Baffles, instalado cada 1800 mm.	1,9/m ²	1,9/m ²



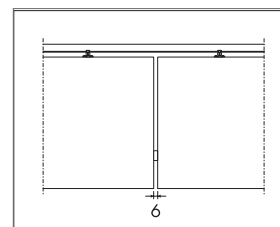
Fijación de Connect Pieza de empalme p/ perfil Baffle



Los baffles son fijados con clips



Connect Pieza de separación p/Baffles, empleada para mantener los baffles equidistantes y nivelados.



Con el accesorio Connect Pieza de separación p/Baffles se define un espacio de 6 mm entre baffles