

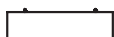
Ecophon Solo™ Baffle TECH

Solo Baffle es una instalación vertical de planchas no enmarcadas. Solo Baffle se puede utilizar para crear líneas bien definidas, y está disponible en distintos tamaños y una amplia gama de colores. Las planchas se utilizan principalmente cuando la luz natural penetra a través de un tragaluz.

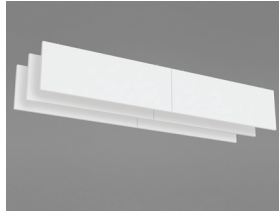


Plantronics, Hoofddorp, Netherlands

RANGO DEL SISTEMA



Formato, mm	1200x200	1200x300	1200x600	1800x200	1800x300	1800x600
Fijación especial	•	•	•	•	•	•
Espesor (Gr)	40	40	40	40	40	40
Diagrama de instalación.	M414, M491	M414, M491	M414, M491	M414, M491	M414, M491	M414, M491



Solo Baffle



Solo Baffle/anchor (fijación directa)



Instalación Solo Baffle anchor (fijación directa)



Solo Baffle/hook

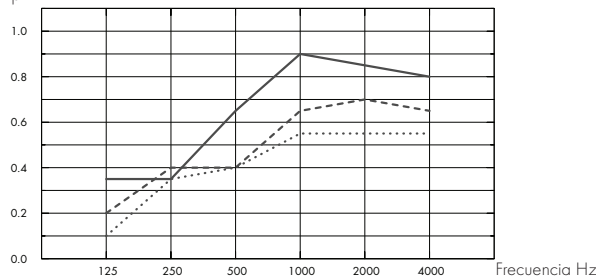


Acústica

Absorción de sonido:

Resultados de ensayo según EN ISO 354:2003. NOTA: Los resultados mostrados no se pueden comparar con los resultados obtenidos en base a versiones anteriores de la norma debido a modificaciones en el método de ensayo. Clasificación según EN ISO 11654, y evaluación de valores de Coeficiente de Reducción de Ruido (NRC) y Media de Absorción del Sonido (SAA) según ASTM C 423.

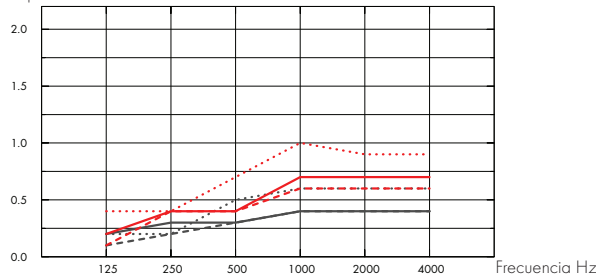
α_p Coeficiente práctico de absorción de sonido



- ... Solo Baffle 1200/1800x200, spacing 600mm, direct mounting
- Solo Baffle 1200/1800x300, spacing 600mm, direct mounting
- Solo Baffle 1200/1800x600, spacing 600mm, direct mounting

o.d.s = g.t.s. = grosor total del sistema

A_{eq} Área de absorción equivalente por unidad (m² sabin)



- ... Solo Baffle 1200x200
- Solo Baffle 1200x300
- ... Solo Baffle 1200x600
- Solo Baffle 1800x200
- Solo Baffle 1800x300
- ... Solo Baffle 1800x600

o.d.s = g.t.s. = grosor total del sistema



Calidad del aire interior

Certificado / Sello

Francesa VOC A

Finlandesa M1



Circularidad

Totalmente reciclable



Seguridad contra incendios

País	Estándar	Clase
Europa	EN 13501-1	A2-s1,d0

Núcleo de lana clasificado como incombustible de acuerdo con EN ISO 1182. Consulte las exigencias seguridad contra incendios.



Resistencia a la humedad

Clase C, humedad relativa 95% y 30°C, de acuerdo con EN 13964:2014



Apariencia Visual

White Frost, la muestra de color NCS más aproximada S 0500-N, reflexión de la luz 85%. Brillo < 1.



Limpieza

Posible limpieza diaria con un paño y aspirador. Permitida la limpieza semanal con una esponja húmeda.



Accesibilidad

Las placas son desmontables.



Instalación

Instalado según diagrama de instalación, guías de instalación y detalles dwg. Para información referente a la profundidad mínima total del sistema, ver apartado de repercusión.



Propiedades mecánicas

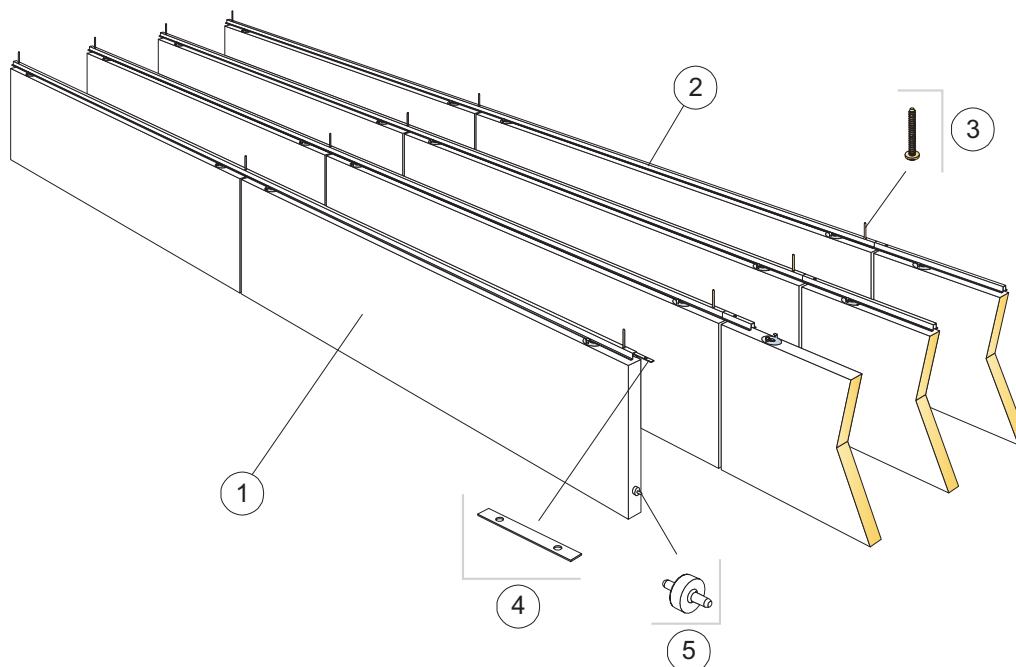
La carga adicional se debe fijar al forjado.



CE

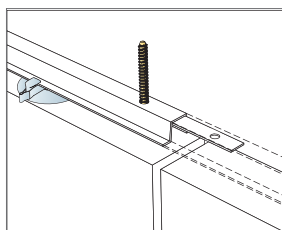
Los sistemas de techo Ecophon disponen de marcado CE, de acuerdo con la legislación de armonización europea EN13964:2014. Los productos de construcción con marcado CE están cubiertos por la declaración de Prestaciones (DdP) que permite a los clientes y usuarios comparar fácilmente el rendimiento de los productos disponibles en el mercado europeo.

DIAGRAMA DE INSTALACIÓN (M414) PARA ECOPHON SOLO BAFFLE / ANCHOR

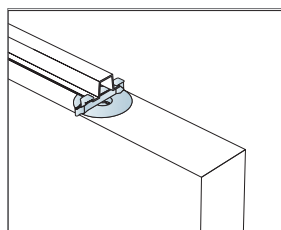


REPERCUSION M2 (EXCLUYENDO DESPERDICIOS)

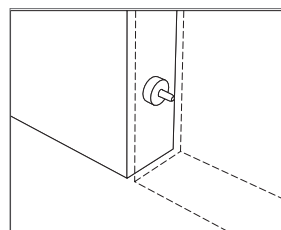
		Formato, mm					
		1200x200	1200x300	1200x600	1800x200	1800x300	1800x600
1	Solo Baffle/anchor, instalado a ejes cada 300 mm	2,8/m ²	2,8/m ²	2,8/m ²	1,9/m ²	1,9/m ²	1,9/m ²
2	Connect Perfil omega p/Baffle, instalado cada 300 mm.	3,3m/m ²	3,3m/m ²	3,3m/m ²	3,3m/m ²	3,3m/m ²	3,3m/m ²
3	Connect Tornillo hormigón, fijado cada 1200 mm.	2,8/m ²	2,8/m ²	2,8/m ²	2,8/m ²	2,8/m ²	2,8/m ²
4	Connect Empalme perfil Baffle, instalado cada 2400 mm.	1,4/m ²	1,4/m ²	1,4/m ²	1,4/m ²	1,4/m ²	1,4/m ²
5	Connect Separador Baffles, instalado cada 1200/1800 mm.	2,8/m ²	2,8/m ²	2,8/m ²	1,9/m ²	1,9/m ²	1,9/m ²



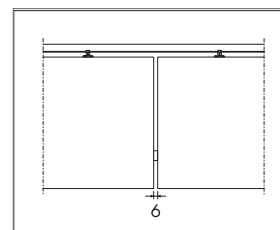
Fijación de Connect Pieza de empalme p/ perfil Baffle



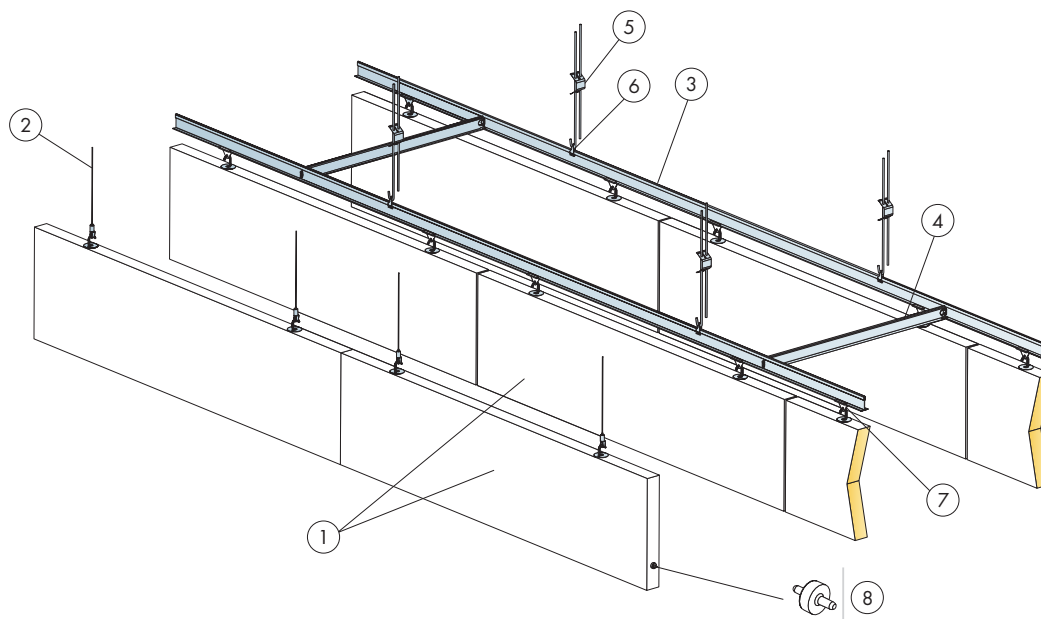
Los baffles son fijados con clips



Connect Pieza de separación p/Baffles, empleada para mantener los baffles equidistantes y nivelados.



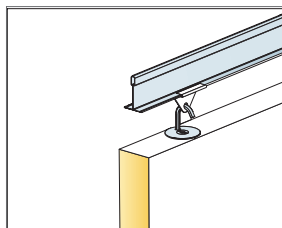
Con el accesorio Connect Pieza de separación p/Baffles se define un espacio de 6 mm entre baffles



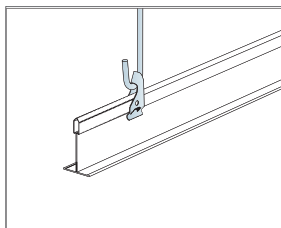
© Ecophon Group

REPERCUSION M2 (EXCLUYENDO DESPERDICIOS)

		Formato, mm					
		1200x200	1200x300	1200x600	1800x200	1800x300	1800x600
1	Solo Baffle/hook, instalado a ejes cada 600mm	1,4/m ²	1,4/m ²	1,4/m ²	0,9/m ²	0,9/m ²	0,9/m ²
2	Connect Cable acero y cuelgue	2 /panel	2 /panel	2 /panel	2 /panel	2 /panel	2 /panel
3	Connect T24 Perfil primario, instalado a ejes cada 600mm (Alt. 2)	1,7m/m ²	1,7m/m ²	1,7m/m ²	1,7m/m ²	1,7m/m ²	1,7m/m ²
4	Connect T24 Perfil secundario, l=600mm, instalado a ejes cada 1800 mm (Alt. 2)	0,6m/m ²	0,6m/m ²	0,6m/m ²	0,6m/m ²	0,6m/m ²	0,6m/m ²
5	Connect Varilla regulable	1,4/m ²	1,4/m ²	1,4/m ²	1,4/m ²	1,4/m ²	1,4/m ²
6	Connect Clip de cuelgue (Alt. 2)	1,4/m ²	1,4/m ²	1,4/m ²	1,4/m ²	1,4/m ²	1,4/m ²
7	Connect Percha Baffle clip (Alt. 2)	2,8/m ²	2,8/m ²	2,8/m ²	1,8/m ²	1,8/m ²	1,8/m ²
8	Connect Separador Baffles, instalado cada 1200 mm.	2,8/m ²	2,8/m ²	2,8/m ²	0,9/m ²	0,9/m ²	0,9/m ²



Detalle del sistema de suspensión



Suspension con varilla y Clip de cuelgue

