

PLACO® THM100 (Z1 y Z2) Perfilería



CE **AENOR**
Producto
Certificado
EN 14195 / RP 35.12

Descripción del producto

Perfil metálico en acero galvanizado Z275 g/m² (Z1) o revestimiento especial (Z2) y 100 mm de anchura que constituye el elemento vertical en forma de "C" que encaja dentro de los raíles de los sistemas de Fachadas de hoja completa Placotherm® Integra.

Almacenaje y conservación

Almacenar sobre superficies planas y nunca a la intemperie, manteniéndolos a cubierto y resguardados del sol y de la lluvia.

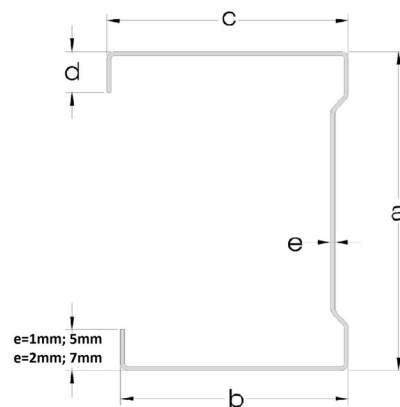
Saint-Gobain Placo Ibérica, S.A.

Oficinas Centrales: Príncipe de Vergara, 132. 28002 Madrid
Atención al cliente: 902 253 550 / 902 296 226. www.placo.es



PLACO® THM100 (Z1 y Z2)

Características	Valor
Normas	EN 14195, Elementos de perfiles metálicos para su uso en sistemas de placas de yeso laminado. Definiciones, especificaciones y métodos de ensayo.
Reacción al fuego	A1
Tipo de material	DX51D
Tipo de revestimiento	Z1 = Z275 / Z2 = Especial
Momento de inercia	THM 100-1 mm I=320.894 mm ⁴ THM 100-2 mm I=624.927 mm ⁴



Espesor (mm)	Tipo	Peso (kg/m)	Longitud (mm)	Ud/ Paquete	Ud/ Pallet
1 ¹	Z1	1,58	3000 ²	8	160
	Z2				
2 ¹	Z1	3,16	3000 ²	4	80
	Z2				

¹ +/- 0,05 mm,

² +/- 3 mm

Condiciones de instalación

Se recomienda su instalación con el resto de productos y accesorios para soluciones de fachada Placotherm® Integra. Consultar el Manual de Soluciones Constructivas en Placa de Yeso Laminado, el Catálogo de fachadas y el Manual del Instalador Placo®.

Manipulación

Se recomienda la utilización de guantes con resistencia al corte Categoría 4.

Dimensiones (mm)	Dimensiones (mm)	Tolerancia
a	98,50 mm	+/- 0,5
Ala b	47,00 mm	+/- 0,5
Ala c	49,00 mm	+/- 0,5
d	7,00 mm	+/- 1

Esta información y, en particular, las recomendaciones relativas a la aplicación y uso del producto, están basadas en el conocimiento técnico actual y la experiencia de SAINT-GOBAIN PLACO IBERICA S.A. sobre sus productos. Los cuales deben ser correctamente almacenados, manejados e instalados durante su vida útil. A todos los pedidos se les aplican los términos de Condiciones Generales de Venta y Suministro de Saint-Gobain Placo S.A. SAINT-GOBAIN PLACO IBERICA S.A. se reserva el derecho de cambiar las especificaciones técnicas del producto sin previo aviso. Es responsabilidad del usuario conocer y utilizar la versión última y actualizada de las fichas técnicas de producto, copia de las cuales se mandarán a quien las solicite. El contenido de este documento no es exhaustivo. Saint-Gobain Placo S.A. declina toda responsabilidad en caso de utilización de sus productos de manera no conforme con las indicaciones suministradas por Saint-Gobain Placo S.A. Dentro de los límites legales Saint-Gobain Placo S.A. no será responsable del lucro cesante ni de daños indirectos.

Saint-Gobain Placo Ibérica, S.A.

Oficinas Centrales: Príncipe de Vergara, 132. 28002 Madrid
Atención al cliente: 902 253 550 / 902 296 226. www.placo.es