

# **K-FLEX<sup>®</sup>** **ST DUCT**







### **K-FLEX® ST DUCT**

- ▶ Aislamiento elastomérico en plancha para aire acondicionado
- ▶ Diseñado específicamente para aislar conductos de ventilación
- ▶ Con una anchura de 1,5 m, reduce los tiempos de montaje
- ▶ Con capa adhesiva

Sitio Web



Vídeo



## DATOS TÉCNICOS



### K-FLEX® ST DUCT ▶ DATOS TÉCNICOS

Propiedades	Valores		Método de ensayo
Rango de temperatura de trabajo	Desde -40 °C* a +85 °C		EN 14706 EN 14707
Conductividad térmica $\lambda$ W/(m·K)	Espesores 3 - 25mm $\lambda_{0^{\circ}\text{C}} \leq 0,033$ $\lambda_{10^{\circ}\text{C}} \leq 0,034$ $\lambda_{40^{\circ}\text{C}} \leq 0,037$ $\lambda(\varnothing m) = (33 + 0,087 \cdot \varnothing m + 0,00098 \cdot \varnothing m^2) / 1000 \text{ W/(m}^2\text{K)}$	Espesores 26 - 50 mm $\lambda_{0^{\circ}\text{C}} \leq 0,036$ $\lambda_{10^{\circ}\text{C}} \leq 0,037$ $\lambda_{40^{\circ}\text{C}} \leq 0,040$ $\lambda(\varnothing m) = (36 + 0,087 \cdot \varnothing m + 0,00098 \cdot \varnothing m^2) / 1000 \text{ W/(m}^2\text{K)}$	EN 12667
Factor de resistencia a la difusión del vapor de agua ( $\mu$ )	$\geq 7000$		EN 12086
Reacción al fuego (Euroclases)	K-FLEX® ST DUCT: B-s3,d0 K-FLEX® ST DUCT ALU: C-s3,d0		EN 13501-1
Factor de liberación de sustancias corrosivas	Cl-<500ppm, pH = neutro (7)		EN 13468
Datos ecológicos	Libre CFC, HCFC		
Permeabilidad al agua	WS01		(EN 13472)
Protección microbiana	Sin crecimiento fúngico ni bacteriano		DIN EN ISO 486 VDI 6022 ASTM G-21 ASTM E 2180

Otros datos de interés:

REACH: No contiene sustancias que estén destinadas a ser liberadas por el producto, en condiciones normales o razonablemente previsibles en sus condiciones de uso. (Art. 3 del Rgto. (CE) No 1907/2006)

\* Para aplicaciones por debajo de -50°C, póngase en contacto con nuestro Departamento Técnico.

Consultar los valores técnicos específicos de cada producto en las "Declaraciones de Prestaciones" que encontrarán en la zona de descarga de nuestra web [www.kflexsystem.com](http://www.kflexsystem.com).

Tolerancias dimensionales de acuerdo a EN 14304 (ver página 13)

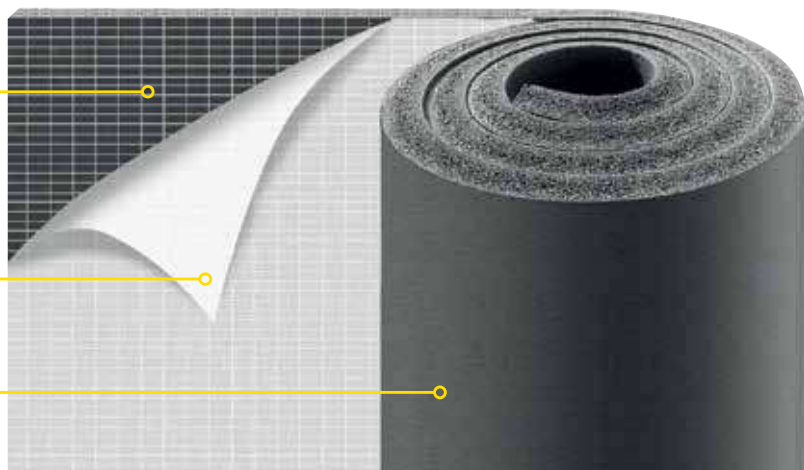
K-FLEX® se reserva el derecho de cambiar cualquier dato o característica sin previo aviso.

## CARACTERÍSTICAS DEL PRODUCTO

Capa adhesiva

Recubrimiento removible

Espuma elastomérica K-FLEX®



## INFORMACIÓN GENERAL



4

### K-FLEX® ST DUCT

**K-FLEX® ST DUCT** está fabricado específicamente para el aislamiento de conductos de ventilación y aire acondicionado, cumpliendo con todos los requisitos necesarios en cuanto a estructura y dimensiones.

**Práctico:** flexible y fácil de manejar, se fabrica en medidas de 1500 mm de anchura para facilitar la instalación en conductos.

**Económico:** la superficie autoadhesiva se ha hecho más fuerte, para mejorar su adherencia sobre los conductos de metal. Conveniente: su anchura de 1.500 mm aminora el tiempo de montaje, por lo que reduce el coste final de los conductos prefabricados.

**Flexible:** su alta elasticidad ayuda a atenuar las vibraciones que se producen en las juntas y sujeciones.

### K-FLEX® ST DUCT + ACABADOS

#### K-FLEX® ST DUCT ALU

Espuma elastomérica flexible en plancha, con una malla adhesiva reforzada y con un recubrimiento de lámina de aluminio liso de 80µ. Altura: 1500 mm.

#### K-FLEX® ST DUCT AL CLAD SYSTEM

Plancha elastomérica auto-adhesiva con malla reforzada y recubrimiento AL CLAD. Ancho: 1500 mm.

#### K-FLEX® ST DUCT COLOR SYSTEM

Plancha elastomérica auto-adhesiva con malla reforzada y recubrimiento en COLOR SYSTEM. Ancho: 1500 mm.

### K-FLEX® ST DUCT ▶ GAMA DE PRODUCTOS

	▼ Espesores ▼	▼ Ancho ▼
K-FLEX® ST DUCT - Planchas	6-8-10-12-15-20-30 mm	1500 mm



## PROYECTOS

Italia, Rimini  
Centro comercial "Le Befane"








**K-FLEX® ST DUCT ▶ PLANCHAS AUTOADHESIVAS EN ROLLO ANCHO 1500**

Espesor mm	Largo m	Descripción	Código	m <sup>2</sup> caja	Código de barras	Precio €/m <sup>2</sup>
6	30	PLANCHA ROLLO K-FLEX® ST DUCT 06	80106005316	45	8027409174882	<b>19,07</b>
8	25	PLANCHA ROLLO K-FLEX® ST DUCT 08	80108005316	37,5	8027409174899	<b>25,27</b>
10	20	PLANCHA ROLLO K-FLEX® ST DUCT 10	80110005316	30	8027409174905	<b>25,80</b>
12	15	PLANCHA ROLLO K-FLEX® ST DUCT 12	80112005316	22,5	8027409174912	<b>31,64</b>
15	12	PLANCHA ROLLO K-FLEX® ST DUCT 15	80115005316	18	8027409176091	<b>36,65</b>
20	10	PLANCHA ROLLO K-FLEX® ST DUCT 20	80120005316	15	8027409198086	<b>37,44</b>
30	6	PLANCHA ROLLO K-FLEX® ST DUCT 30	80130005316	9	8027409198833	<b>51,45</b>

**K-FLEX® ST DUCT ALU ▶ PLANCHAS AUTOADHESIVAS EN ROLLO ANCHO 1500**

Espesor mm	Largo m	Descripción	Código	m <sup>2</sup> caja	Código de barras	Precio €/m <sup>2</sup>
6	30	PLANCHA ROLLO K-FLEX® ST DUCT 06 ALU	80806005316	45	8027409174929	<b>36,34</b>
8	25	PLANCHA ROLLO K-FLEX® ST DUCT 08 ALU	80808005316	37,5	8027409174936	<b>41,03</b>
10	20	PLANCHA ROLLO K-FLEX® ST DUCT 10 ALU	80810005316	30	8027409174943	<b>43,85</b>
12	15	PLANCHA ROLLO K-FLEX® ST DUCT 12 ALU	80812005316	22,5	8027409174950	<b>48,39</b>
15	12	PLANCHA ROLLO K-FLEX® ST DUCT 15 ALU	80815005316	18	8027409202387	<b>54,79</b>
20	10	PLANCHA ROLLO K-FLEX® ST DUCT 20 ALU	80820005316	15	8027409198093	<b>58,32</b>
30	6	PLANCHA ROLLO K-FLEX® ST DUCT 30 ALU	80830005316	9	8027409207481	<b>77,71</b>

**K-FLEX® ST DUCT COLOR ▶ PLANCHAS AUTOADHESIVAS EN ROLLO ANCHO 1500**

Espesor mm	Largo m	Descripción	Código	m <sup>2</sup> caja	Código de barras	Precio €/m <sup>2</sup>
6	30	PLANCHA ROLLO K-FLEX® ST DUCT 06 COLOR	80106215316G1	45	8027409447887	<b>29,61</b>
8	25	PLANCHA ROLLO K-FLEX® ST DUCT 08 COLOR	80108215316G1	37,5	8027409447894	<b>35,47</b>
10	20	PLANCHA ROLLO K-FLEX® ST DUCT 10 COLOR	80110215316G1	30	8027409447900	<b>36,36</b>
12	15	PLANCHA ROLLO K-FLEX® ST DUCT 12 COLOR	80112215316G1	22,5	8027409447917	<b>42,18</b>
15	12	PLANCHA ROLLO K-FLEX® ST DUCT 15 COLOR	80115215316G1	18	8027409447924	<b>48,68</b>
20	10	PLANCHA ROLLO K-FLEX® ST DUCT 20 COLOR	80120215316G1	15	8027409447931	<b>49,76</b>
30	6	PLANCHA ROLLO K-FLEX® ST DUCT 30 COLOR	80130215316G1	9	8027409447948	<b>65,10</b>

**K-FLEX® ST DUCT AL CLAD ▶ PLANCHAS AUTOADHESIVAS EN ROLLO ANCHO 1500**

Espesor mm	Largo m	Descripción	Código	m <sup>2</sup> caja	Código de barras	Precio €/m <sup>2</sup>
6	30	PLANCHA ROLLO K-FLEX® ST DUCT 06 AL CLAD	80806005316CL	45	8027409220855	<b>49,84</b>
8	25	PLANCHA ROLLO K-FLEX® ST DUCT 08 AL CLAD	80808005316CL	37,5	8027409220862	<b>53,53</b>
10	20	PLANCHA ROLLO K-FLEX® ST DUCT 10 AL CLAD	80810005316CL	30	8027409220879	<b>56,19</b>
12	15	PLANCHA ROLLO K-FLEX® ST DUCT 12 AL CLAD	80812005316CL	22,5	8027409220886	<b>60,69</b>
15	12	PLANCHA ROLLO K-FLEX® ST DUCT 15 AL CLAD	80815005316CL	18	8027409245643	<b>66,05</b>
20	10	PLANCHA ROLLO K-FLEX® ST DUCT 20 AL CLAD	80820005316CL	15	8027409245223	<b>69,49</b>
30	6	PLANCHA ROLLO K-FLEX® ST DUCT 30 AL CLAD	80830005316CL	9	8027409233718	<b>88,89</b>

Tolerancias de K-FLEX® ST DUCT Planchas en rollos hojas: Longitud: + 5% - 1,5%

Ancho: +/- 2%

Espesores: 6 mm +/- 1 mm; de 9 a 19 mm +/- 1,5 mm; de 25 en adelante +/- 2 mm

\* K-FLEX® ST DUCT COLOR: — Consultar disponibilidad de colores

- Color Rojo + 30%

**Consultar disponibilidad y cantidades mínimas a suministrar.**