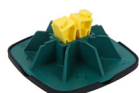


# Catálogo 2024

Fabricantes de Sistemas de Suportación





	<i>ABRAZADERAS ISOFÓNICAS</i>	11
	<i>ABRAZADERAS REFORZADAS</i>	21
	<i>ABRAZADERAS PLÁSTICAS</i>	28
	<i>ABRAZADERAS PREAISLADAS</i>	37
	<i>PUNTOS FIJOS Y DESLIZANTES</i>	45
	<i>RAPIDRAIL® SISTEMAS DE FIJACIÓN</i>	53
	<i>RAPIDSTRUT® SISTEMAS DE FIJACIÓN</i>	71
	<i>SUPORTACIÓN PARA CUBIERTAS Y SISTEMAS SOLARES</i>	91
	<i>VIBRATEK®</i>	101
	<i>SISTEMAS DE FIJACIÓN MODULARES MAXX</i>	109
	<i>GRAPAS PARA VIGAS BRITCLIPS®</i>	119
	<i>ACCESORIOS DE FIJACIÓN</i>	125
	<i>ANCLAJES MECÁNICOS Y QUÍMICOS</i>	135
	<i>FIJACIONES DE ACERO INOXIDABLE</i>	149

## Sobre Walraven

### El grupo Walraven

Somos una empresa familiar, dedicada a la fabricación de sistemas de fijación desde el año 1942, con sede central en Mijdrecht, Países Bajos.

Creciendo desde nuestros inicios alrededor del mundo, a día de hoy, contamos con más de 1.400 trabajadores repartidos por todos los continentes y sedes comerciales en las principales capitales de Europa, 14 en total, así como fábricas propias.



### Innovación

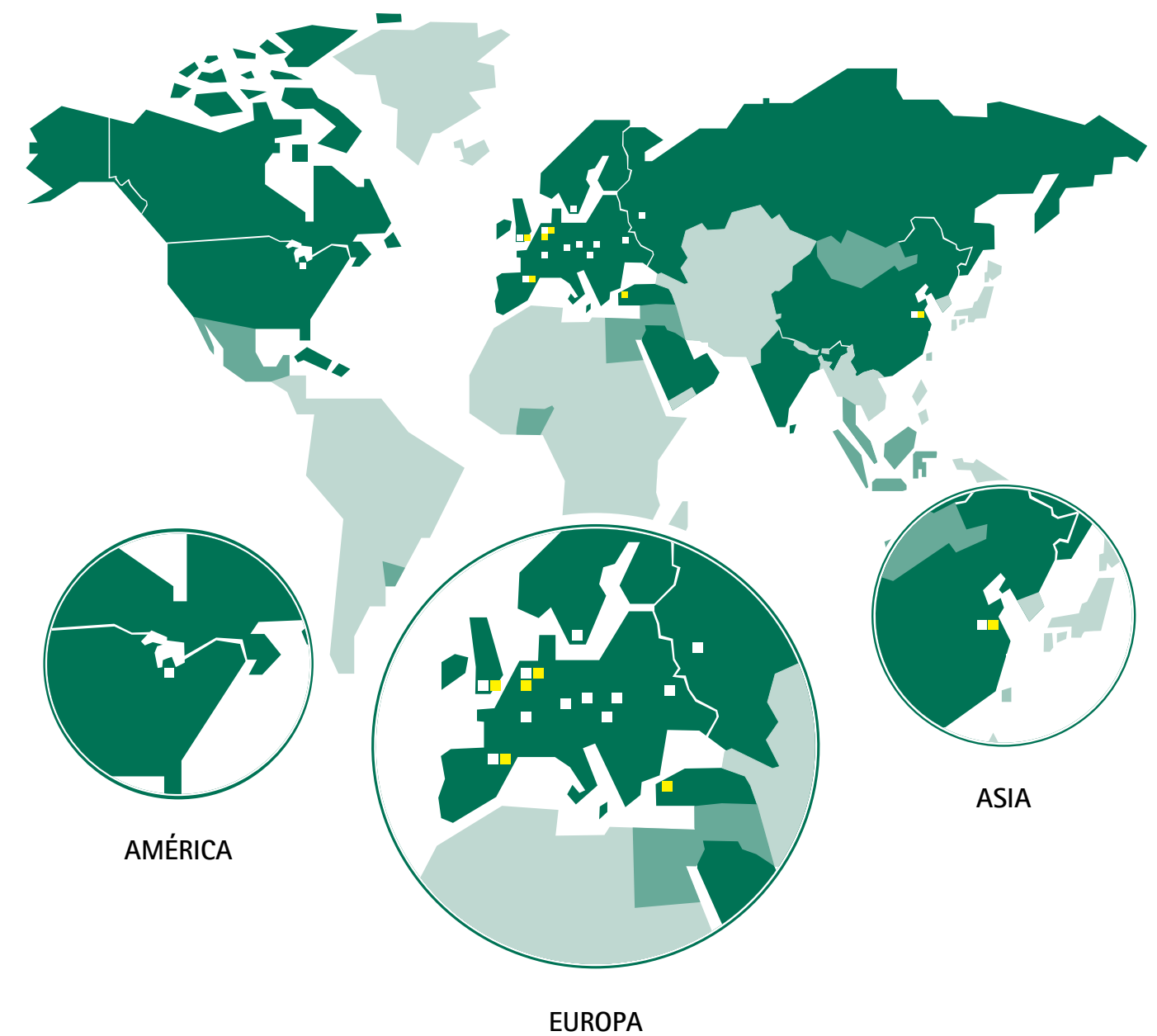
Con una filosofía centrada en las necesidades del cliente y el mercado, Walraven se caracteriza por la innovación en sus productos y la mejora continua.

### Los mejores sistemas de suportación

Invirtiendo en I+D+i para mejorar nuestras infraestructuras y optimizar nuestro producto al máximo adaptándolo a las necesidades de nuestros clientes. Poseemos una fabricación propia con los mejores estándares de calidad.



## Walraven, Más de 80 años de experiencia



### Mercado Walraven:

- Compañías Walraven
- Producción/empaquetado
- Agentes
- Ventas





## De la ingeniería a pie de obra

### Soluciones innovadoras para tus proyectos

En Walraven Iberia contamos con un departamento de Ingeniería y Proyectos propio, que ponemos completamente a su servicio.

En constante crecimiento, a día de hoy somos un departamento técnico ampliamente experimentado en la resolución de problemas de suportación y optimización de cualquier tipo de instalación. Debido a los avances tecnológicos y los constantes cambios en los requisitos del mundo de la construcción, cada vez es más complejo trabajar con sistemas de fijación y protección contra el fuego. Por ello, consideramos fundamental dar un soporte técnico integral en el campo de la soportación, pilar fundamental en cada instalación.

Desde oficina técnica, podemos realizar un estudio completo en base a las necesidades de la obra e información que el cliente nos proporcione, que puede incluir, entre otras cosas:

- Detalle del cálculo y justificación de cargas.
- Planos de la solución técnica más óptima.
- Desglose de materiales.
- Fichas técnicas y envío de certificaciones.

#### Décadas de experiencia

Más de 80 años ofreciéndote soporte técnico a pie de obra.

Contacta con nuestro departamento de ingeniería para realizar los cálculos de tus proyectos.





### Para uso en interior y exterior

- Sistema único en su composición y resistencia a la corrosión.
- Para soluciones de soportación en instalaciones de fontanería, eléctricas, mecánicas y otras.

### Protección óptima

- Todos los tratamientos aplicados en superficie han superado más de 1.000 horas en cámara de niebla salina, según ISO 9227.
- Apto para ambientes corrosivos (C1-C4 de acuerdo a ISO 12944-2).



### Mejor que el Galvanizado en Caliente

- Alta resistencia a la corrosión: 1.000 horas\* vs. 300-600 horas (con una capa de grosor de 50-80µm) que resiste el galvanizado en caliente.
- Los accesorios roscados también cuentan con una alta resistencia a la corrosión.
- Los productos quedan suaves y visualmente más profesionales.

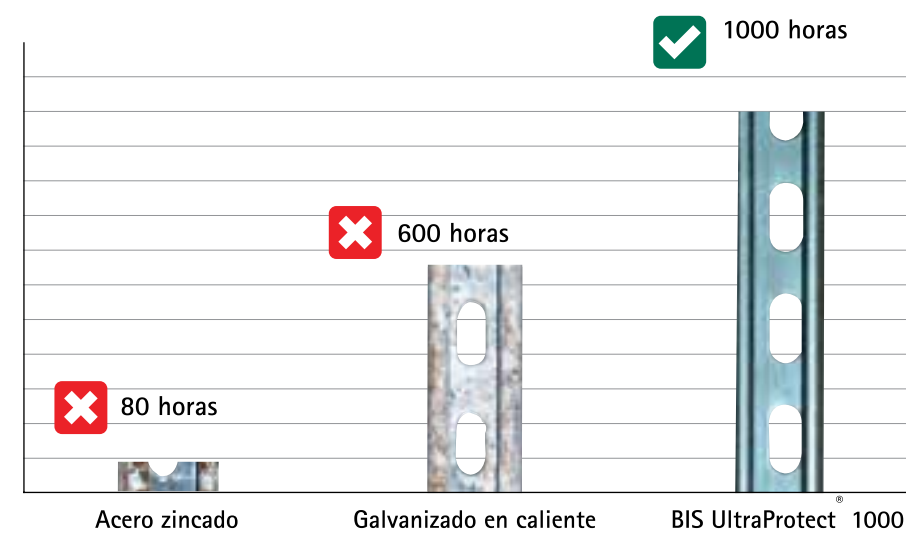


### Sistema complementario

- Los productos de la gama BIS UltraProtect®1000 combinan perfectamente juntos.
- Se puede combinar con productos en acero cincado, pre-galvanizado y galvanizado en caliente sin producir apenas par gálvanico\*\*.



### Resultado tras ensayo de niebla salina según ISO 9227



\*Hasta la aparición de un máximo de 5% de óxido rojo. Según ISO 9227.  
\*\*Para más información sobre términos de garantía, FAQs y consejos para su instalación visitar [www.walraven.com](http://www.walraven.com)



## Sello de calidad RAL

### Promesa de calidad, beneficio tangible:

Este sello es símbolo de calidad constructiva constante, certificada y verificada por un laboratorio independiente. Los datos técnicos de los productos que cuentan con este sello se determinan conforme a un estándar normalizado.

Las características técnicas de los productos, como la carga máxima segura de trabajo, se establecen y se publican por medio de métodos de medición unívocos.



### Sello de calidad para la fijación de tuberías

Este sello de calidad distingue la eficacia técnica y la calidad de abrazaderas de tuberías, consolas, carriles de montaje y accesorios que han superado pruebas exhaustivas e independientes. Los productos con el sello de calidad RAL están sujetos a estrictos requisitos conforme a RAL-GZ 655 y deben cumplir íntegramente dicha norma exigente.



### Sello de calidad para la fijación de tuberías con probada resistencia al fuego

Se concede este sello a los productos que cumplen en su totalidad con los estrictos requisitos de la fijación de tuberías con probada resistencia al fuego. Entre dichos requisitos se incluye siempre una evaluación neutral e independiente de las propiedades mecánicas del producto conforme a RAL-GZ 655; así como la realización y evaluación de ensayos de incendio conforme a RAL-GZ 656.

Walraven es una de las impulsoras de la "RAL Gütegemeinschaft Rohrbefestigung", asociación formada por las empresas más importantes de fijación de tuberías totalmente independiente del fabricante. Tiene como objetivo garantizar la calidad de los productos de fijación para tuberías ofreciendo una seguridad jurídica para todos los involucrados en la construcción.

Como característica de calidad, Gütegemeinschaft Rohrbefestigung otorga la marca de calidad RAL exclusivamente a las abrazaderas, perfiles, soportes y accesorios de montaje sólo cuando han sido probados y monitoreados externamente de acuerdo con las estrictas pautas de RAL-GZ 655/656.

#### Ventajas para el trabajo manual

- Resulta sencillo elegir la fijación adecuada
- La capacidad de resistencia de las fijaciones es fiable
- Gran seguridad gracias a verificación independiente
- Datos del fabricante adaptados a la práctica y comparables
- Certeza de que se emplean productos de calidad

#### Ventajas para planificación y arquitectos

- Código técnico fiable
- Un embalaje con su correspondiente identificación facilita los controles de montaje
- Datos verificados del fabricante de cada producto
- Seguridad durante la planificación
- Licitación de productos de calidad

## Tablas explicativas de carga máxima permitida

### Carga máxima permitida:

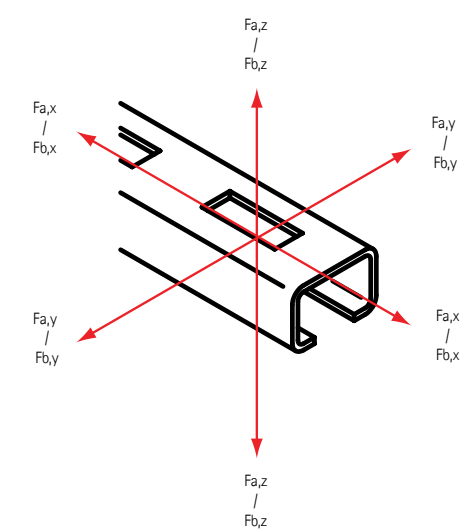
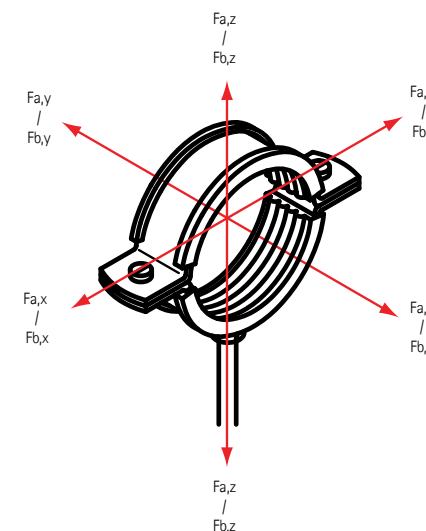
En la mayoría de nuestros productos se menciona en las tablas de los artículos una carga máxima permitida. Los valores señalados se determinan por medio de:

- un método de medición desarrollado por Walraven
- el método de medición indicado en la prescripción de prueba RAL-GZ 655, desarrollada por la 'Gütegemeinschaft Rohrbefestigung'. En caso de que el producto reciba el 'RAL-Gütezeichen', los resultados de las pruebas son comprobados por un instituto de pruebas independiente.

En el caso de las abrazaderas de plástico se menciona también la carga de rotura.

### Sentidos de fuerza (F) x, y, z (a 20 °C)

Fa = carga máxima permitida  
Fb = carga de rotura



### Tablas explicativas de artículos:



#### Datos de embalaje

U.m.v.1 = bolsa de plástico

U.m.v.2 = caja apilable

At.peq. = lote pequeño

At.gr. = lote grande

Unid. = presentación (piezas, rollo, metro)

Certif. = certificado



# ABRAZADERAS ISOFÓNICAS



*BISMAT® Flash* ..... 12



*Abrazaderas 2S con goma* ..... 13



*Abrazaderas KSB2* ..... 14



*Bifix® G2 con goma* ..... 15



*Abrazaderas de carga pesada HD1501* ..... 16



*Bifix® 5000 G2* ..... 17



*Refuerzo para tuberías* ..... 18



*Abrazaderas isofónicas M6* ..... 18



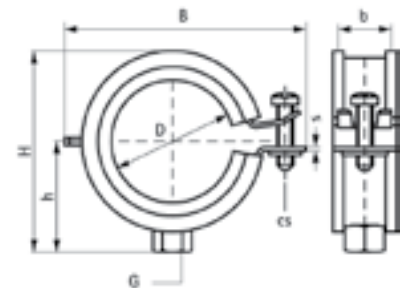
# ABRAZADERAS ISO FÓNICAS

## FLASH



## BISMAT® Flash M8

Abrazadera con tuerca de conexión M8. El tornillo de cierre se fija sin necesidad de herramientas. Material: acero cincado. Con goma EPDM, resistente al envejecimiento, color negro, aislante de ruido conforme DIN 4109 y hasta 23 dB(A) de reducción de ruido acorde ISO 3822-1. Resistente a temperaturas desde -30 °C hasta +120 °C.



Ref N°	D [mm]	D ["]	M	Fa,z [N]	📦	€/100 Ud.
337 3 018	15 - 18	3/8	M8	500	50	271,02 €
337 3 023	20 - 23	1/2	M8	500	50	285,73 €
337 3 028	25 - 28	3/4	M8	500	50	303,32 €
337 3 035	32 - 35	1	M8	500	50	325,02 €
337 3 043	40 - 43	1 1/4	M8	700	50	392,40 €
337 3 051	48 - 51	1 1/2	M8	700	50	422,02 €
337 3 056 *	53 - 56	-	M8	700	50	436,81 €
337 3 063	57 - 63	2	M8	700	50	482,70 €

\*Consultar

disponibilidad Para información ampliada sobre RAL, ver página 8



La abrazadera BISMAT® Flash utiliza solo un tornillo para un cierre rápido. El tornillo de cierre puede ser atornillado simplemente con la presión de un dedo, sin necesidad de herramientas.



Dado que se cierra manualmente, hay una mínima compresión de la goma; resultado: mejor absorción de las vibraciones y reducción de la transmisión sonora. BISMAT® Flash es apta para todo tipo de tuberías metálicas de Ø15mm hasta 63mm (3/8" hasta 2", ambos incluidos).



El cierre metálico garantiza fiabilidad y seguridad en todas condiciones. La resistencia al fuego ha sido probada por el (MPA), Instituto de Ensayo de Materiales, con sede en Braunschweig (Alemania) de acuerdo a RAL-GZ 656.

## Abrazaderas 2S con goma M8 / 10

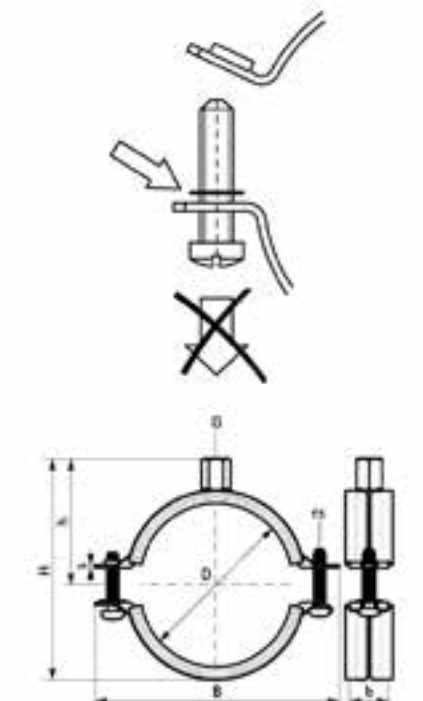
Abrazadera con tuerca de conexión M8/10 con sistema de cierre fácil y rápido. Material: acero cincado. Disposición de rango en base a las dimensiones de tuberías más comunes. Con goma EPDM, resistente al envejecimiento, color negro y verde, aislante de ruido conforme DIN 4109 y hasta 22 db(A) de reducción de ruido acorde ISO 3822-1. Resistente a temperaturas desde -30 °C hasta +120 °C.

## 2S



Ref N°	D [mm]	D ["]	M	Fa,z [N]	📦	€/100 Ud.
334 35 019	15 - 19	3/8	M8/10	330	50	209,26 €
334 35 024	20-24	1/2	M8/10	330	50	219,96 €
334 35 030	25 - 30	3/4	M8/10	330	50	233,70 €
334 35 037	31 - 37	1	M8/10	330	50	253,56 €
334 35 046	38 - 46	1 1/4	M8/10	500	50	270,36 €
334 35 052	47 - 52	1 1/2	M8/10	500	50	300,91 €
334 35 061	53 - 61	2	M8/10	500	50	343,67 €
334 35 067	62 - 67	-	M8/10	500	50	408,33 €
334 35 074	68 - 74	-	M8/10	850	50	488,93 €
334 35 081	75 - 81	2 1/2	M8/10	850	50	532,81 €
334 35 087	82 - 87	-	M8/10	850	50	555,98 €
334 35 095	88 - 95	3	M8/10	1.000	50	597,94 €
334 35 103	96 - 103	-	M8/10	1.000	50	629,40 €
334 35 112	104 - 112	-	M8/10	1.000	25	660,87 €
334 35 118	113 - 118	4	M8/10	1.000	25	804,27 €
334 35 127	119 - 127	-	M8/10	1.000	25	866,54 €
334 35 137*	128 - 137	-	M8/10	1.000	25	849,25 €
334 35 144	138 - 144	5	M8/10	1.000	25	926,47 €
334 35 162	154 - 162	-	M8/10	1.000	15	1.032,79 €
334 35 172	163 - 172	6	M8/10	2.350	15	1.049,99 €
334 35 205	195 - 205	-	M8/10	2.350	15	1.308,81 €
334 35 216*	206 - 216	-	M8/10	2.350	10	1.955,08 €
334 35 225*	217 - 225	8	M8/10	2.350	10	1.481,38 €

\*Consultar disponibilidad





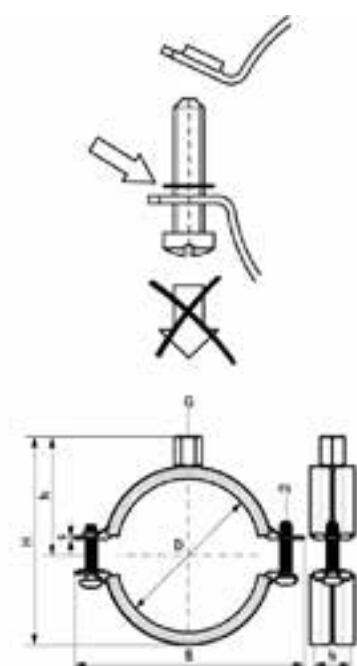
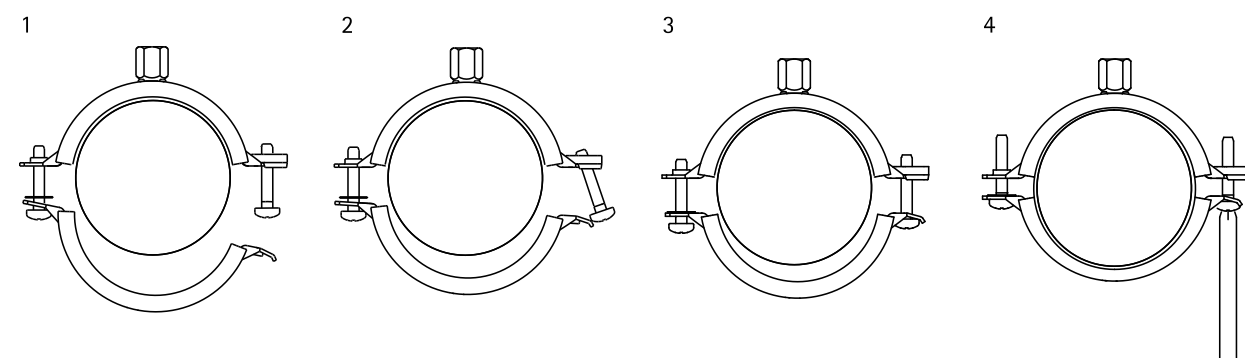
# KSB2



## Abrazaderas KSB2

M8 / 10

Abrazadera con tuerca de conexión M8/10 con sistema de cierre fácil y rápido. Material: acero cincado. Disposición de rango en base a las dimensiones de tuberías más comunes. Goma EPDM, resistente al envejecimiento, color negro y verde, aislante ruido conforme DIN 4109 y hasta 23 db(A) de reducción de ruido acorde ISO 3822-1. Resistente a temperaturas desde -30 °C hasta +120 °C



Ref N°	D [mm]	D ["]	M	Fa.z [N]		€/100 Ud.
339 6 023	20 - 23	1/2	M8/10	400	100	254,21 €
339 6 028	25 - 28	3/4	M8/10	400	100	263,59 €
339 6 035	31 - 35	1	M8/10	400	100	288,39 €
339 6 045	40 - 45	1 1/4	M8/10	400	100	353,46 €
339 6 052	48 - 52	1 1/2	M8/10	400	50	381,31 €
339 6 058	54 - 58	-	M8/10	400	50	382,36 €
339 6 064	60 - 64	2	M8/10	400	50	418,21 €
339 6 070*	66 - 70	-	M8/10	400	50	621,53 €
339 6 079	75 - 79	2 1/2	M8/10	715	50	635,95 €
339 6 091	88 - 91	3	M8/10	715	50	809,53 €
339 6 105*	100 - 105	-	M8/10	1.230	50	902,04 €
339 6 115	108 - 115	4	M8/10	1.230	25	963,72 €
339 6 130*	125 - 130	-	M8/10	1.230	25	1.009,98 €
339 6 140*	133 - 140	5	M8/10	1.230	25	1.101,50 €
339 6 160*	152 - 160	-	M8/10	1.230	25	1.278,95 €
339 6 169*	165 - 169	6	M8/10	2.390	20	1.319,66 €

\*Consultar disponibilidad

# G2

## Bifix® G2 con goma

M8 / 10 - BUP1000

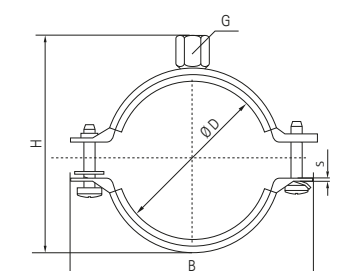


Abrazadera con tuerca de conexión M8/10 y M10 para mayores diámetros, según los datos que aparecen en la tabla. Con sistema de cierre fácil y rápido. Material: acero BUP1000 y goma EPDM, resistente al envejecimiento, color negro y verde. Aislante de ruido conforme DIN 4109. Resistente a temperaturas desde -30 °C hasta +120 °C. Para más información sobre el tratamiento de superficie BUP1000, ir a página 6.



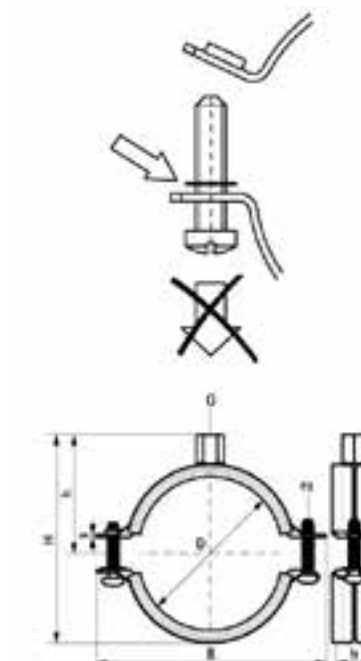
### 2 componentes de goma EPDM

Permite una fácil fijación y posicionamiento en la tubería. Cuando se fijan los tornillos, la tubería descansa sobre la goma negra, lo que mejora notablemente la reducción del sonido.



Ref N°	D [mm]	D ["]	M	Fa.z [N]		€/100 Ud.
310 85 014	10 - 14	1/4	M8/10	700	50	442,62 €
310 85 019	15 - 19	3/8	M8/10	700	50	438,77 €
310 85 023	20 - 23	1/2	M8/10	700	50	461,06 €
310 85 028	25 - 28	3/4	M8/10	700	50	469,41 €
310 85 035	31 - 35	1	M8/10	700	50	484,38 €
310 85 045	40 - 45	1 1/4	M8/10	700	50	584,60 €
310 85 052	48 - 52	1 1/2	M8/10	700	50	636,13 €
310 85 064	60 - 64	2	M8/10	700	50	890,37 €
310 85 079	75 - 79	2 1/2	M8/10	800	50	1.029,43 €
310 85 091	88 - 91	3	M8/10	1.700	25	1.300,76 €
310 85 115	108 - 115	4	M8/10	1.700	25	1.503,32 €
310 85 130*	125 - 130	-	M8/10	1.700	25	1.842,49 €
310 85 140*	133 - 140	5	M8/10	1.700	25	1.932,15 €
310 85 160*	152 - 160	-	M8/10	1.700	25	2.338,25 €
310 85 169*	165 - 169	6	M8/10	2.000	10	3.062,89 €
312 85 200*	192 - 200	-	M10	2.500	15	3.059,26 €
312 85 225*	219 - 225	8	M10	2.500	15	3.573,26 €

\*Consultar disponibilidad





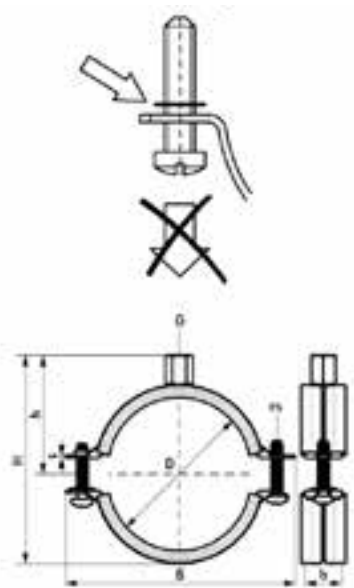
# HD1501



## Abrazaderas de carga pesada HD1501

M10 / 12 - M16 - BUP1000

Abrazadera para cargas pesadas con cierre mediante dos tornillos. Hasta 5" tuerca enjaulada insertada dentro del soporte de plástico. Tornillos de seguridad con arandela anti-pérdida. Tuerca de conexión M10/M12 o M16 según diámetro y con cordón de soldadura al CO2 en 360°. Material: acero BUP1000 y goma EPDM resistente al envejecimiento, color negro. Aislante de ruido conforme DIN 4109 y hasta 18dB(A) de reducción de ruido acorde ISO3822-1. Para más información sobre el tratamiento de superficie BUP1000, ir a página 6.



Ref N°	D [mm]	D ["]	M	Fa.z [N]	📦	€/100 Ud.
3314 8 078*	72 - 78	2 1/2	M10/12	2.300	25	2.823,50 €
3314 8 092*	86 - 92	3	M10/12	2.300	25	2.950,68 €
3314 8 116	108 - 116	4	M10/12	2.300	25	3.151,95 €
3314 8 133*	125 - 133	-	M10/12	2.300	25	3.391,34 €
3314 8 140	132 - 140	5	M10/12	2.300	15	3.457,61 €
3314 8 169	159 - 169	6	M10/12	3.800	15	5.735,12 €
3314 8 227	217 - 227	8	M10/12	3.800	2	7.182,36 €
3316 8 250	240 - 250	-	M16	3.800	2	8.069,64 €
3316 8 275	265 - 275	10	M16	9.200	2	9.358,25 €
3316 8 325	315 - 325	12	M16	9.200	2	9.619,14 €
3316 8 364*	354 - 364	14	M16	9.200	2	12.079,59 €
3316 8 408	398 - 408	16	M16	9.200	2	13.039,28 €
3316 8 458	448 - 458	18	M16	9.200	2	15.454,84 €
3316 8 509	499 - 509	20	M16	9.200	2	15.838,71 €

\*Consultar disponibilidad

# Bifix® 5000 G2

M8 / 10 - BUP1000



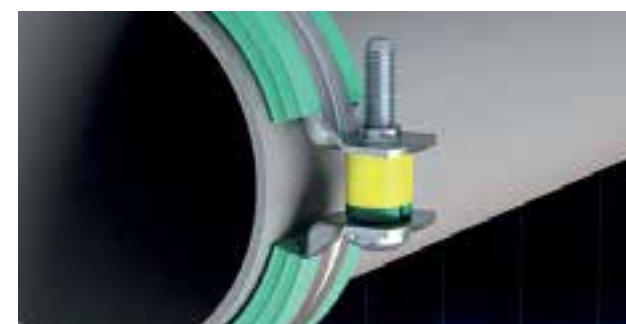
# 5000 G2



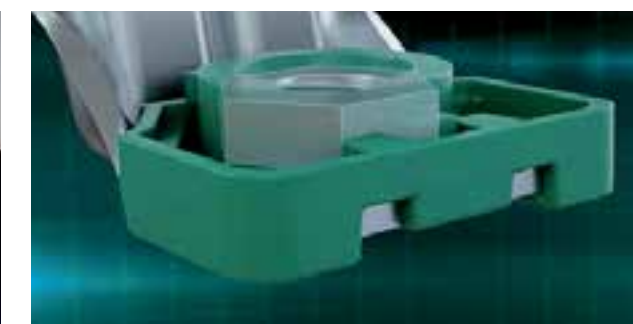
Abrazadera con tuerca de conexión M8/10. Con sistema de cierre fácil y rápido y arandelas espaciadoras extraíbles que permiten que la abrazadera trabaje en modo deslizante (con arandelas) o modo fijo (sin arandelas). Material: acero BUP1000 y goma EPDM, resistente al envejecimiento, color verde. Aislante de ruido conforme DIN 4109. Para más información sobre el tratamiento de superficie BUP1000, ir a página 6.

Ref N°	D [mm]	M	Fa.z [N]	📦	€/100 Ud.
318 8 020	20	M8/10	600	50	574,49 €
318 8 025	25	M8/10	600	50	563,20 €
318 8 032	32	M8/10	600	50	611,59 €
318 8 040	40	M8/10	600	50	711,99 €
318 8 050	50	M8/10	600	50	823,71 €
318 8 063	63	M8/10	600	50	1.228,00 €
318 8 075	75	M8/10	600	50	1.358,90 €
318 8 090	90	M8/10	1.400	25	1.450,13 €
318 8 110	110	M8/10	1.400	25	1.473,28 €
318 8 125	125	M8/10	1.400	25	2.083,18 €
318 8 135*	135	M8/10	1.400	25	2.328,80 €
318 8 160	160	M8/10	1.700	10	2.421,30 €
318 8 200*	200	M8/10	1.700	10	3.631,87 €

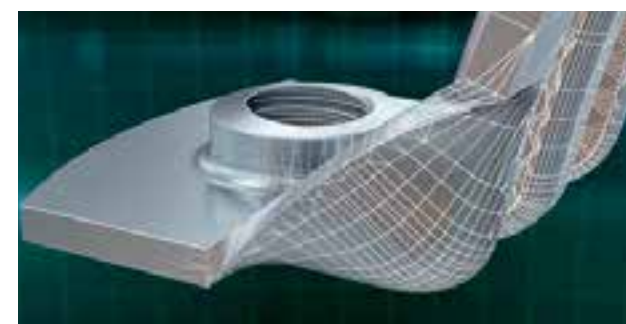
\*Consultar disponibilidad



Permite deslizamiento y ajuste de la tubería



Cierre rápido con tuerca anti-pérdida



Geometría avanzada; refuerzo con borde redondeado



Cierre innovador; sistema de encaje para más seguridad



Tuerca enjaulada y tornillo con arandela anti-pérdida

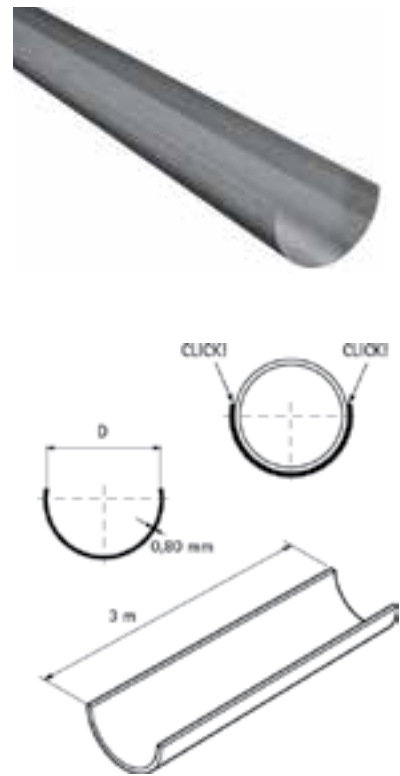


Sin bordes afilados o esquinas



Amplia apertura





## Refuerzo para tuberías

Soporte continuo para tuberías plásticas que evita deformaciones de la tubería. Recomendado según UNE EN 806-4 y UNE EN 12108. Permite una mayor distancia entre soportes (1,5 veces más). El refuerzo encaja dentro del aislamiento. Permite controlar la dirección de la dilatación de la tubería evitando desviaciones. Puede ser cortado con herramientas manuales. Material: acero pregalvanizado. En combinación con Bifix® 5000 G2.

Ref N°	D [mm]	Tipo	L [m]	📦	€/100 Ud.
063 5 325	25	Con efecto click	3	75	1.192,62 €
063 5 332	32	Con efecto click	3	75	1.428,50 €
063 5 340	40	Con efecto click	3	15	1.504,91 €
063 5 350	50	Con efecto click	3	15	1.864,74 €

# M6



## Abrazaderas isofónicas M6

Abrazadera con apertura lateral que permite el montaje rápido. Material: acero cincado amarillo. Goma EPDM, color negro, aislante térmico y acústico.

Ref N°	D [mm]	D ["]	M	📦	€/100 Ud.
080 9 912	12	1/4	M6	100	67,48 €
080 9 914	14 - 15	-	M6	100	72,59 €
080 9 916	16	3/8	M6	100	73,08 €
080 9 918	18	-	M6	100	75,39 €
080 9 920	20	1/2	M6	100	78,65 €
080 9 922	22	-	M6	100	86,35 €
080 9 926	26	3/4	M6	100	99,42 €
080 9 928	28	-	M6	100	101,15 €
080 9 932	32	1	M6	50	106,15 €
080 9 935	35	-	M6	50	117,29 €
080 9 942	42	1 1/4	M6	50	146,35 €
080 9 948	48	1 1/2	M6	50	156,74 €
080 9 954	54	-	M6	25	174,43 €





# ABRAZADERAS REFORZADAS



	Abrazaderas 2S	22
	Bifix® G2	23
	HD500 Abrazaderas de carga pesada	24
	Abrazaderas para manguera	25
	Abarcón	25
	Abrazadera desagüe	25
	Abrazaderas Simples y Dobles	26
	Abrazadera Gásmica	26
	Abrazaderas Blancas	27
	Abrazaderas Sprinkler	27
	Grapas Simple y Puente	27



# ABRAZADERAS REFORZADAS

## 2S

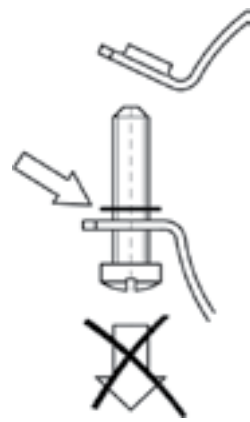


### Abrazaderas 2S M8 / 10

Abrazadera con tuerca de conexión M8/10. Tornillos de seguridad con arandela anti-pérdida. Material: acero cincado. Gama completa desde diámetro 15mm hasta 225mm (consultar Ø en caso de no aparecer en la tabla adjunta).

Ref N°	D [mm]	D ["]	M	Fa.z [N]		€/100 Ud.
330 35 019	15 - 19	3/8	M8/10	700	50	158,50 €
330 35 024	20 - 24	1/2	M8/10	700	50	182,28 €
330 35 030	25 - 30	3/4	M8/10	700	50	193,38 €
330 35 037	31 - 37	1	M8/10	700	50	206,06 €
330 35 046	38 - 46	1 1/4	M8/10	950	50	226,17 €
330 35 052	47 - 52	1 1/2	M8/10	950	50	250,45 €
330 35 061	53 - 61	2	M8/10	950	50	275,65 €
330 35 067	62 - 67	-	M8/10	950	50	277,30 €
330 35 081	75 - 81	2 1/2	M8/10	1.400	50	312,52 €
330 35 087*	82 - 87	-	M8/10	1.400	50	425,59 €
330 35 095	88 - 95	3	M8/10	2.000	50	482,06 €
330 35 103	96 - 103	-	M8/10	2.000	50	486,90 €
330 35 112	104 - 112	-	M8/10	2.000	25	502,52 €
330 35 118	113 - 118	4	M8/10	2.000	25	531,59 €
330 35 127	119 - 127	-	M8/10	2.000	25	671,59 €
330 35 144	138 - 144	5	M8/10	2.000	25	700,23 €
330 35 162	154 - 162	-	M8/10	2.000	25	909,03 €
330 35 172	163 - 172	6	M8/10	3.300	25	850,05 €
330 35 205	195 - 205	-	M8/10	3.300	15	1.238,65 €
330 35 225	217 - 225	8	M8/10	3.300	10	1.421,66 €

\*Consultar disponibilidad



## G2

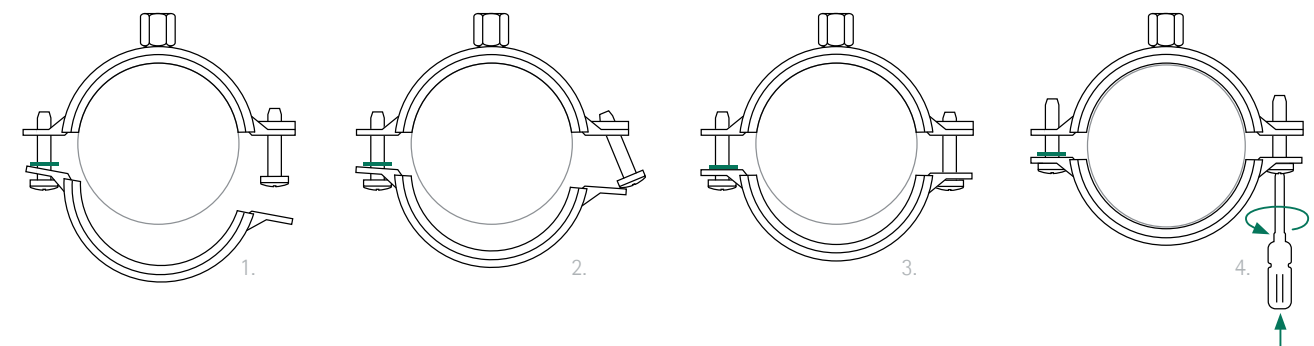
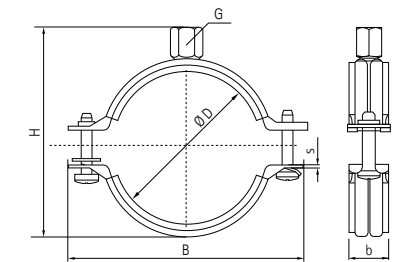
### Bifix® G2 M8 / 10 - BUP1000



Abrazadera con tuerca de conexión M8/10. Con sistema de cierre rápido. Material: acero BUP1000. Para más información sobre el tratamiento de superficie BUP1000, ir a página 6.

Ref N°	D [mm]	D ["]	M	Fa.z [N]		€/100 Ud.
300 8 023	20 - 23	1/2	M8/10	1.200	50	388,25 €
300 8 028	25 - 28	3/4	M8/10	1.200	50	394,06 €
300 8 035	31 - 35	1	M8/10	1.200	50	406,56 €
300 8 045	40 - 45	1 1/4	M8/10	1.200	50	439,44 €
300 8 052	48 - 52	1 1/2	M8/10	1.200	50	478,40 €
300 8 064	60 - 64	2	M8/10	1.200	50	703,36 €
300 8 079	75 - 79	2 1/2	M8/10	1.300	50	771,39 €
300 8 091	88 - 91	3	M8/10	1.800	50	992,96 €
300 8 115	108 - 115	4	M8/10	1.800	25	1.195,92 €
300 8 140*	133 - 140	5	M8/10	1.800	25	1.518,98 €
300 8 169*	165 - 169	6	M8/10	3.600	25	1.823,87 €
300 8 225*	219 - 225	8	M8/10	3.600	15	2.550,06 €

\*Consultar disponibilidad



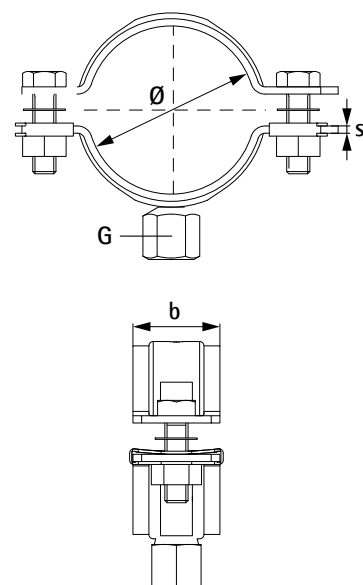


# HD500



## HD500 Abrazaderas de carga pesada BUP 1000 / M8/10

Abrazadera para cargas pesadas con cierre mediante dos tornillos. Tuerca de cierre prisionera insertada dentro del soporte de plástico. Tornillos de seguridad con arandela anti-pérdida. Tuerca de conexión M10/M12 o M16 según diámetro y con cordón de soldadura al CO2 en 360°. Material: acero BUP1000. Para más información sobre el tratamiento de superficie BUP1000, ir a página 6.



Ref N°	D [mm]	D ["]	M	Fa.z [N]	📦	€/100 Ud.
3303 8 030*	25-30	3/4	M8/10	2.100	25	1.441,21 €
3303 8 036*	31-36	1	M8/10	2.100	25	1.460,35 €
3303 8 045*	40-45	1 1/4	M8/10	2.100	25	1.672,65 €
3303 8 052*	47-52	1 1/2	M8/10	2.100	25	1.693,48 €
3303 8 065	59 - 65	2	M8/10	2.100	25	2.089,06 €
3304 8 078	72 - 78	2 1/2	M10/12	4.000	25	2.229,26 €
3304 8 092	86 - 92	3	M10/12	4.000	25	2.483,16 €
3304 8 116	108 - 116	4	M10/12	4.000	25	2.569,43 €
3304 8 140	132 - 140	5	M10/12	4.000	25	2.860,85 €
3304 8 169	159 - 169	6	M10/12	8.200	15	3.772,65 €
3304 8 202*	192-202		M10/12	8.200	15	4.257,34 €
3304 8 227	217 - 227	8	M10/12	8.200	2	4.586,41 €
3306 8 241*	229 - 241	-	M16	8.200	2	5.114,84 €
3306 8 254	244 - 254	-	M16	8.200	2	5.348,86 €
3306 8 279	267 - 279	10	M16	8.200	2	5.522,25 €
3306 8 302*	292 - 302	-	M16	12.000	2	7.581,53 €
3306 8 325	315 - 325	12	M16	12.000	2	8.127,60 €
3306 8 360*	350 - 360	14	M16	12.000	2	8.861,32 €
3306 8 408*	398 - 408	16	M16	12.000	2	10.826,13 €
3306 8 458*	448 - 458	18	M16	12.000	2	12.104,91 €
3306 8 509	499 - 509	20	M16	12.000	2	12.292,06 €

\*Consultar disponibilidad



Amplia apertura



Cordón de soldadura a CO2 en 360°



Tuerca enjaulada y tornillo con arandela anti-pérdida

## Abrazaderas para manguera



Abrazadera para manguera. Alta resistencia a la tensión. Máxima seguridad ante sobrecarga. Cumple con las directrices europeas 2000/53/EG (en relación con cromo 6). Material: banda W2, tornillo y rosca hembra zincada.

Ref N°	D [mm]	b x s [mm]	📦	€/100 Ud.
068 0 016	10 - 16	9 x 0,7	100	171,00 €
068 0 020	12 - 22	9 x 0,7	100	171,31 €
068 0 025	16 - 25	9 x 0,7	100	171,79 €
068 0 032	20 - 32	9 x 0,7	100	180,41 €
068 0 040	25 - 40	9 x 0,7	100	207,08 €
068 0 050	32 - 50	9 x 0,7	50	218,06 €
068 0 060	40 - 60	9 x 0,7	50	247,87 €
068 0 080	60 - 80	9 x 0,7	50	279,24 €
068 0 090	70 - 90	9 x 0,7	50	296,50 €
068 0 110	90 - 110	9 x 0,7	25	307,48 €
068 0 130	110 - 130	9 x 0,7	25	340,43 €
068 0 160	140 - 160	12 x 0,7	25	502,01 €

## Abarcón

Abrazadera en U con rosca. Incluido tuercas y arandelas. Material: acero cincado.

Ref N°	D [mm]	D ["]	M	📦	€/100 Ud.
208 4 306021	21,5	1/2	M6	100	99,78 €
208 4 306027	26,9	3/4	M6	50	82,90 €
208 4 306034	33,7	1	M6	50	100,58 €
208 4 308042	42,4	1 1/4	M8	100	195,63 €
208 4 308049	48,3	1 1/2	M8	100	212,51 €
208 4 308060	60,3	2	M8	25	241,01 €
208 4 308076	76,1	2 1/2	M8	25	312,72 €
208 4 310090	88,9	3	M10	25	480,91 €
208 4 310114	114,3	4	M10	25	601,17 €
208 4 310140	140,0	5	M10	20	694,32 €
208 4 310168	168,0	6	M10	20	786,63 €
208 4 310220	220,0	8	M10	20	989,96 €

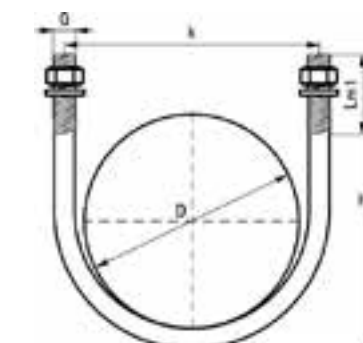
También disponible en acero inoxidable.



## Abrazadera desagüe (M8)

Abrazadera para bajantes de tubos de PVC de desagüe. Tuerca lateral M6 remachada (antigiro). Tornillos hexagonales M6 con arandelas de plástico. Material: acero cincado.

Ref N°	D [mm]	D ["]	M	📦	€/100 Ud.
081 6 075	75 - 80	2 1/2	M8	50	296,97 €
081 6 090	88 - 92	3	M8	50	325,05 €
081 6 110	108 - 113	-	M8	50	351,43 €
081 6 125	124 - 130	-	M8	50	368,98 €
081 6 160	159 - 165	-	M8	25	455,49 €
081 6 200	199 - 203	-	M8	25	525,15 €







## Abrazaderas Simples y Dobles M6

Abrazadera con apertura lateral para tubos de PVC y acero. Abertura lateral solo en el formato simple, que permite el montaje rápido de la abrazadera. Abrazadera M6 Doble a partir de la referencia 0809712. Material: acero cincado amarillo.

Ref N°	D [mm]	D ["]	M		€/100 Ud.
080 9 510	10	3/8	M6	100	45,13 €
080 9 512	12	1/4	M6	100	45,12 €
080 9 515	15	-	M6	100	48,04 €
080 9 516	16	-	M6	100	48,87 €
080 9 518	18	3/8	M6	100	50,93 €
080 9 520	20	-	M6	100	52,19 €
080 9 522	22	1/2	M6	100	54,87 €
080 9 525	25	-	M6	100	57,77 €
080 9 528	28	-	M6	100	62,93 €
080 9 532	32	1	M6	100	67,86 €
080 9 535	35	-	M6	100	76,61 €
080 9 540	40	-	M6	50	87,79 €
080 9 542	42	1 1/4	M6	50	95,01 €
080 9 547*	48	1 1/2	M6	50	105,32 €
080 9 550	50	-	M6	50	108,58 €
080 9 554	54	-	M6	50	113,28 €
080 9 560*	60	2	M6	50	126,27 €
080 9 563*	63	-	M6	25	128,15 €
080 9 712	12	1/8	M6	50	73,95 €
080 9 714	14 - 15	1/4	M6	50	83,18 €
080 9 718	18	3/8	M6	50	95,32 €
080 9 722	22	1/2	M6	50	97,24 €
080 9 728	28	3/4	M6	50	115,72 €

\*Consultar disponibilidad



## Abrazadera Gásmica Simple

Abrazadera con apertura lateral para tubos de gas. Alta resistencia a la abrasión y reducción de los ruidos provocados por las dilataciones.

Ref N°	D [mm]	D ["]	M		€/100 Ud.
080 9 812	12	1/4	M6	100	173,14 €
080 9 815	15	3/8	M6	100	180,65 €
080 9 818	18	-	M6	100	183,09 €
080 9 822	22	-	M6	100	196,69 €
080 9 828	28	3/4	M6	100	220,92 €
080 9 835	35	-	M6	100	273,17 €

## Abrazaderas Blancas M6



Abrazadera con apertura lateral para tubos de PVC y acero. Con apertura lateral para montaje rápido. Material: acero cincado.

Ref N°	D [mm]	D ["]		Precio
080 9 008	8	-	100	43,63 €
080 9 010	10	1/8	100	44,26 €
080 9 012*	12	1/4	100	45,08 €
080 9 016	16	-	100	48,42 €
080 9 018	18	3/8	100	50,88 €
080 9 020	20	-	100	52,13 €
080 9 022	22	1/2	100	54,82 €
080 9 025	25	-	100	57,71 €
080 9 028	28	-	100	61,23 €
080 9 032	32	1	100	66,56 €
080 9 040	40	-	50	85,41 €
080 9 050	50	-	50	106,52 €
080 9 063*	63	-	25	130,10 €

\*Consultar disponibilidad

## Grapas Simple y Puente



Grapa para cables y tubos de acero y PVC. Taladro longitudinal en diámetros superiores a 10mm, que permite corregir ligeras desviaciones en la instalación. Material: acero cincado

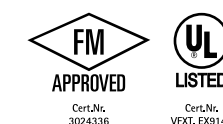
Ref N°	D [mm]	D ["]		€/100 Ud.
080 5 108*	8	-	100	23,72 €
080 5 110	10	1/8	100	22,76 €
080 5 112	12	1/4	100	22,68 €
080 5 116	16	3/8	100	20,85 €
080 5 118	18	-	100	27,74 €
080 5 120	20	1/2	100	29,59 €
080 5 122	22	-	100	37,08 €
080 5 125	25	-	100	35,20 €
080 5 132	32	1	100	38,25 €
080 5 140	40	-	50	85,70 €
080 5 150	50	1 1/2	50	119,73 €
080 5 017	16	3/8	100	29,52 €
080 5 021	20	1/2	100	39,75 €
080 5 022*	22	-	100	48,34 €
080 5 025	25	-	100	50,06 €
080 5 028	28	-	100	52,09 €
080 5 033	32	1	50	58,70 €
080 5 048	47	1 1/2	50	128,99 €
080 5 050	50	-	50	133,92 €
080 5 061	60	2	50	139,67 €

\*Consultar disponibilidad

## Abrazaderas Sprinkler



Abrazadera con tuerca de conexión para tuberías contra incendios de hasta 8" (221mm). Con tuerca fresada para la fijación con tornillo prisionero o varilla roscada. Fácil instalación. Material: acero pregalvanizado.



Ref N°	D [mm]	D ["]	M	Fa,z [N]		€/100 Ud.
455 55 028*	26,9	3/4	M8	2.000	100	229,14 €
455 55 035	33,7	1	M8	2.000	100	239,94 €
455 55 044	42,4	1 1/4	M8	2.000	100	245,70 €
455 55 050	48,3	1 1/2	M8	2.000	50	249,21 €
455 65 062	60,3	2	M10	2.000	50	307,35 €
455 65 077	76,1	2 1/2	M10	3.500	50	465,75 €
455 65 090	88,9	3	M10	3.500	25	506,43 €
455 65 115	114,3	4	M10	3.500	25	586,80 €
455 65 142	139,7	5	M12	5.000	20	728,82 €
455 65 170	168,3	6	M12	5.000	20	863,91 €
455 65 221	219,1	8	M16	8.500	10	1.980,45 €

\*Consultar disponibilidad



# ABRAZADERAS PLÁSTICAS

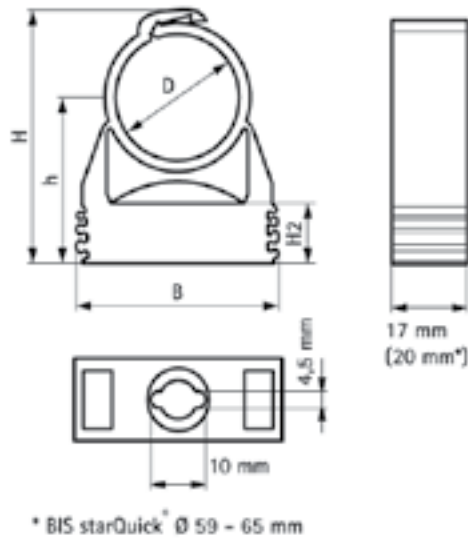


	<i>Abrazadera starQuick®</i> _____	30
	<i>Adaptador para varilla roscada</i> _____	31
	<i>Adaptador universal para carril</i> _____	31
	<i>Carril</i> _____	32
	<i>Adaptador para carril</i> _____	32
	<i>Tuercas de fijación</i> _____	33
	<i>Taco M6</i> _____	33
	<i>Combifix</i> _____	34
	<i>Isonyl gris</i> _____	34
	<i>Clip Cierre</i> _____	34
	<i>Abrazaderas serie 100</i> _____	35
	<i>Push-fit clip - simple blanco</i> _____	35
	<i>Push-fit clip - doble blanco</i> _____	35

## Gama starQuick®



Abrazadera plástica que se cierra aplicando presión sobre el tubo. Gracias a la forma del lateral patentado, es posible juntar varias abrazaderas unas a otras (funcionalidad disponible hasta Ø28). Material: PA6 (poliamida) gris, conforme RAL 7035. Resistente a los rayos ultravioletas, envejecimiento, aceite y gasolina. No corroe, es reciclable y libre de halógenos. Resistencia a temperaturas constantes desde -40 °C hasta +90 °C, brevemente hasta +130 °C. Disponible en color blanco, cobre y gris. También disponibles en tamaños más grandes. Ref: (08541075/08541090/08541010).



Ref N°	D [mm]	D ["]	Fa,z[N]		€/100 Ud.
085 4 010*	10 - 12	1/8	170	100	130,69 €
085 4 012*	12 - 14	1/4	180	100	87,79 €
085 4 015	14 - 16	-	200	100	88,36 €
085 4 018	16 - 20	3/8	230	100	126,51 €
085 4 022	20 - 23	1/2	270	50	132,27 €
085 4 028	24 - 28	3/4	280	50	188,71 €
085 4 031	28 - 32	-	300	50	192,09 €
085 4 035	32 - 35	1	330	50	207,53 €
085 4 038	35 - 40	-	370	25	233,67 €
085 4 042	40 - 44	1 1/4	400	25	357,68 €
085 4 050	44 - 50	-	430	25	359,02 €
085 4 054	48 - 55	1 1/2	470	15	425,64 €
085 4 063	59 - 65	2	500	15	500,58 €

$F_{a,x} = F_{a,z}$   
 Los valores son orientativos en base a nuestro conocimiento técnico, experiencia y ensayos bajo pruebas de laboratorio. Todo esto no exime al usuario de realizar sus propias pruebas debido al gran número de parámetros de influencia en el proceso de montaje y aplicación. La garantía legal de propiedades o la idoneidad para una aplicación específica no se puede basar sólo en nuestras especificaciones.  
 \*Consultar disponibilidad



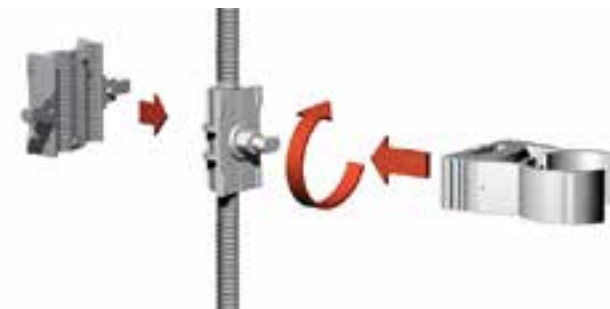
### Adaptador para varilla roscada

starQuick®

Accesorio para fijar una abrazadera starQuick® a una varilla roscada. Para añadir de forma rápida y simple fijaciones de tuberías a una instalación existente. Material: PA (poliamida), gris (conforme a RAL 7035). Resistente a los rayos ultravioletas, envejecimiento, aceite y gasolina. No corroe, reciclable libre de halógenos. Resistencia a temperaturas constantes desde -40 °C hasta +90 °C, brevemente hasta +130 °C.

Ref N°	Tipo	M		€/100 Ud.
085 4 356*	SQ10 - SQ51	M6	100	170,73 €
085 4 358*	SQ10 - SQ51	M8	100	203,27 €

\*Consultar disponibilidad

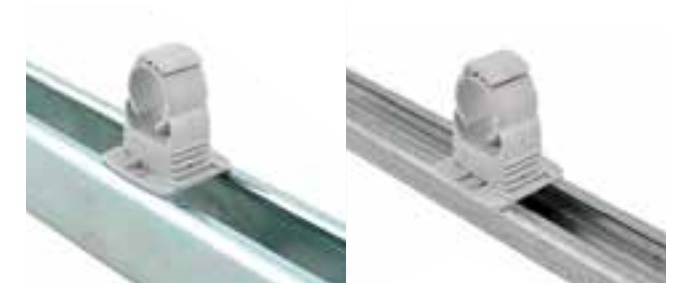


### Adaptador universal para carril

starQuick®

Accesorio para la fijación de las abrazaderas starQuick® a carriles BIS RapidRail® o RapidStrut®. Adecuado para WMO, 1, 15, 2, 30, 35 + Strut. Material: PA6 (poliamida) modificada, gris (conforme a RAL 7035). Resistente a los rayos ultravioletas, envejecimiento, aceite y gasolina. Resistencia a temperaturas constantes desde -40 °C hasta +90 °C, brevemente hasta +130 °C.

Ref N°	Para carril		€/100 Ud.
085 4 332	WMO - 35 + Strut	50	226,00 €





# Gama starQuick®

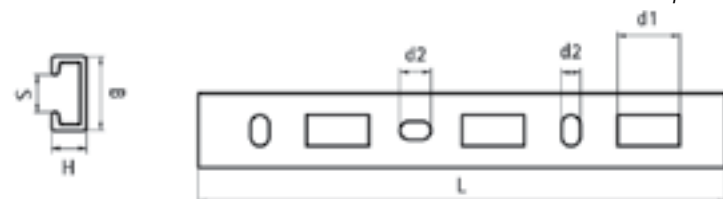


## Carril starQuick®

Carril plástico para la fijación de dos o más tuberías con abrazaderas BIS starQuick® sin tuerca. Material: PVC (polivinilclorido), gris (conforme a RAL 7035).

Ref N°	Carril		€/100 Ud.
085 4 325*	24x10	1mtr	1.402,24 €

\*Consultar disponibilidad



## Adaptador para carril starQuick®

Accesorio adecuado para abrazaderas BIS starQuick® hasta SQ-32. Resistente a los rayos ultravioletas, envejecimiento, aceite y gasolina. Material: PA46 (poliamida) modificada, gris. No corroe y está libre de halógenos. Resistencia temperaturas constantes desde -40 °C hasta +90°C, brevemente hasta +130 °C.

Ref N°	Para		€/100 Ud.
085 4 313*	Carril BIS starQuick® plástico	200	120,00 €

\*Consultar disponibilidad



## Tuercas de fijación starQuick®

Accesorio para poder fijar una abrazadera starQuick® mediante una varilla roscada. Totalmente integrado en la abrazadera (no sobresale). Material: PC (policarbonato), disponible en color gris o blanco. No corroe. Resistencia temperaturas constantes desde -35 °C hasta +110°C, brevemente hasta +125 °C

Ref N°	M		€/100 Ud.
085 4 006	M6	100	37,83 €
085 4 308	M8	100	80,22 €



## Taco M6 starQuick®

Accesorio para la fijación de una abrazadera starQuick® o cualquier otra abrazadera con tuerca de conexión M6. Taladrar con broca de Ø 6 mm e introducir el taco. Material: PA6 (poliamida) modificada, gris (conforme a RAL 7035). Resistente a los rayos ultravioletas, envejecimiento, aceite y gasolina. No corroe, reciclable y libre de halógenos. Resistencia a temperaturas constantes desde -40 °C hasta aproximadamente +90 °C, brevemente hasta +130 °C

Ref N°	M	L [mm]		€/100 Ud.
610 1 063*	M6	30	50	71,22 €

\*Consultar disponibilidad



## Combifix

Abrazadera plástica con cierre dentado. Cierre fácil y rápido. Autorroscable para rosca M6. Material: PP (polipropileno) gris, libre de halógenos. Resistente a los rayos ultravioletas.

Ref N°	D [mm]	Para Carril		€/100 Ud.
085 3 715	15 - 18	20x10 y 27x18 (WMO)	100	57,70 €
085 3 722	20 - 25	20x10 y 27x18 (WMO)	100	81,93 €
085 3 728	28 - 32	20x10 y 27x18 (WMO)	50	72,64 €
085 3 735	35 - 42	20x10 y 27x18 (WMO)	50	88,44 €
085 3 750	50	20x10 y 27x18 (WMO)	50	172,04 €



## Isonyl gris

Abrazadera plástica que se puede fijar con pistola de gas. Permite la sujeción de todo tipo de tubos. Autorroscable para rosca de M6. Material: PP (polipropileno) gris. Resistente a los rayos ultravioletas. Libre de halógenos.

Ref N°	D [mm]	Para Carril		€/100 Ud.
085 3 615	15 - 16	20x10 y 27x18 (WMO)	100	35,32 €
085 3 618	18 - 20	20x10 y 27x18 (WMO)	100	42,81 €
085 3 622	22 - 25	20x10 y 27x18 (WMO)	100	47,33 €
085 3 626	26 - 28	20x10 y 27x18 (WMO)	50	51,83 €
085 3 632	32 - 35	20x10 y 27x18 (WMO)	50	68,35 €
085 3 640	40 - 42	20x10 y 27x18 (WMO)	25	84,11 €
085 3 648	48 - 50	20x10 y 27x18 (WMO)	25	97,64 €



## Clip Cierre

Abrazadera plástica que se puede fijar con pistola de gas. Permite la sujeción de todo tipo de tubos. Autorroscable para rosca de M6. Material: PP (polipropileno) blanco. Resistente a los rayos ultravioletas. Libre de halógenos.

Ref N°	D [mm]	Para Carril		€/100 Ud.
085 3 115	15	20x10 y 27x18 (WMO)	100	31,85 €
085 3 118	18	20x10 y 27x18 (WMO)	100	29,66 €
085 3 120	20	20x10 y 27x18 (WMO)	100	33,22 €
085 3 122	22	20x10 y 27x18 (WMO)	100	35,97 €
085 3 125	25	20x10 y 27x18 (WMO)	100	35,28 €
085 3 128	28	20x10 y 27x18 (WMO)	100	37,75 €
085 3 132	32	20x10 y 27x18 (WMO)	50	47,50 €
085 3 140	40	20x10 y 27x18 (WMO)	50	54,09 €
085 3 150	50	20x10 y 27x18 (WMO)	25	74,69 €

## Abrazaderas serie 100

Abrazadera plástica especialmente indicada para tuberías eléctricas y para cables con revestimiento de goma. Se puede fijar con pistola de gas. Autorroscable para rosca M6. Material: PP (polipropileno), gris (conforme a RAL 7035)

Ref N°	D [mm]	Para Carril		€/100 Ud.
0851 1 018	15 - 18	20x10 y 27x18 (WMO)	100	32,32 €
0851 1 022	20 - 22	20x10 y 27x18 (WMO)	100	33,78 €
0851 1 028	25 - 28	20x10 y 27x18 (WMO)	100	38,01 €
0851 1 035	32 - 35	20x10 y 27x18 (WMO)	50	52,90 €
0851 1 040	40	20x10 y 27x18 (WMO)	50	71,98 €
0851 1 050	50	20x10 y 27x18 (WMO)	25	111,64 €



## Push-fit clip - simple blanco

Abrazadera plástica con rosca de conexión M6 hecha en latón. Material: PP (polipropileno), blanco (conforme a RAL 9016). No corroe, reciclable, resistente a los rayos ultravioletas y al envejecimiento. Válida para guía 20x10. Libre de halógenos.

Ref N°	D [mm]	D [°]	M		€/100 Ud.
085 3 008	8	-	M6	100	66,10 €
085 3 010	10	1/8	M6	100	52,61 €
085 3 012	12	-	M6	100	50,55 €
085 3 015	14 - 15	-	M6	100	51,42 €
085 3 018	16 - 18	3/8	M6	100	58,15 €
085 3 022	20 - 22	1/2	M6	100	60,68 €
085 3 025	25	3/4	M6	100	73,32 €
085 3 028	28	3/4	M6	100	85,98 €
085 3 032	32	1	M6	50	95,24 €
085 3 035	35	-	M6	50	96,06 €
085 3 042	42	1 1/4	M6	50	102,80 €



## Push-fit clip - doble blanco

Abrazadera plástica para la fijación de dos tuberías. Rosca de conexión M6 hecha en latón. Material: PP (polipropileno), blanco (conforme a RAL 9016). No corroe, reciclable, resistente a los rayos ultravioletas y al envejecimiento. Válida para guía 20x10. Libre de halógenos.

Ref N°	D [mm]	D [°]	M		€/100 Ud.
085 3 208	8	-	M6	100	88,59 €
085 3 210	10	1/8	M6	100	112,89 €
085 3 212	12	-	M6	100	58,64 €
085 3 215	14 - 15	-	M6	100	65,64 €
085 3 218	16 - 18	3/8	M6	100	67,43 €
085 3 222	20 - 22	1/2	M6	50	80,20 €
085 3 228	28	3/4	M6	50	134,87 €





# ABRAZADERAS PREAISLADAS



BISOFIX® E13 38



BISOFIX® E19 38



BISOFIX® PIR30 39



BISOFIX® PIR40 39

## BISOFIX® E



## BISOFIX® PIR



Campo de Aplicación	En combinación con asilamientos elásticos [p.ej. Armaflex]	En combinación con materiales de aislamiento rígido
Peso específico DIN 53420	120 kg/m <sup>3</sup> (PIR) 65-75 kg/m <sup>3</sup> (Elastómero)	80 kg/m <sup>3</sup> < 108 mm 120 kg/m <sup>3</sup> > 108 mm
Amplia resistencia (con un 10% de desviación) DIN 53421	1,20 - 1,40 N/mm <sup>2</sup>	0,56 - 0,84 N/mm <sup>2</sup> < 108 mm 1,20 - 1,40 N/mm <sup>2</sup> > 108 mm
Temperatura mínima de trabajo	-45 °C	-180 °C
Temperatura máxima de trabajo	+105 °C	+140 °C
Coefficiente de conductividad térmica DIN 52612 (a 10 °C)	0,031 W / [m . K]	0,027 W/[m . K] < 108 mm 0,031 W/[m . K] > 108 mm
Resistencia a la difusión del vapor DIN 52615 p	4.000	7.000
Clasificación ignífuga DIN 4102	B2	B2
Carga máxima recomendada*	420 N	370 N**

\* tubo 1" | \*\* BISOFIX® PIR 40 & 50, también disponibles bajo demanda

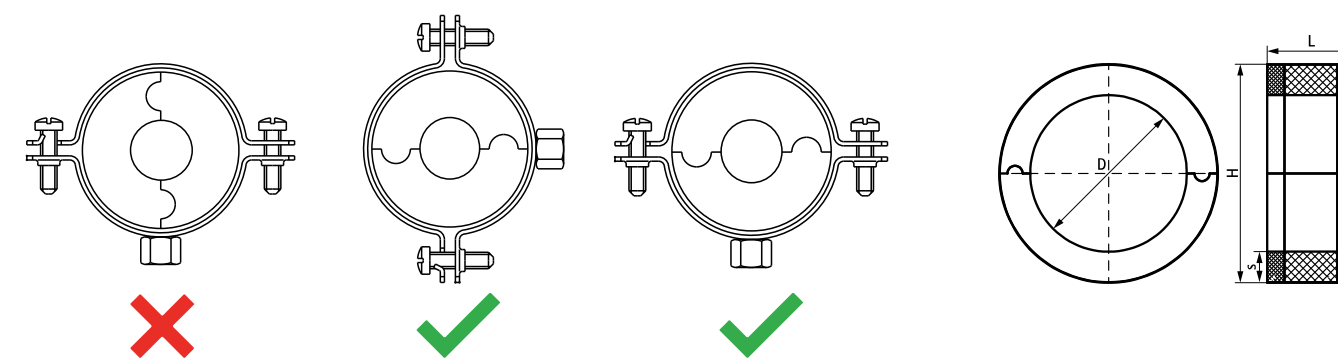


### BISOFIX® E13

Coquilla aislante de 13mm de espesor mínimo. Para fijación de tuberías de frío industrial y climatización con aislamiento-- elastomérico. Adhesivado con espuma elastomérica para mantener la barrera de vapor. Material: coquilla de PIR en el núcleo, y goma sintética a los extremos y una capa exterior de PVC negro a prueba de vapor. Se debe alinear horizontalmente las superficies de contacto de las dos medias lunas (las dos partes de la coquilla) para evitar fuerzas de tracción y presión. Con cinta autoadhesiva para un cierre fácil, rápido y sencillo. No contiene CFC's, HCFC's, formaldehidos ni cadmio. Temperatura de trabajo: -45°C a +105°C.

Ref N°	D [mm]	D ["]	M	b [mm]	S [mm]		€/100 Ud.
I130000015	15,0 - 16,0	-	M8/10	50	13,0	50	678,31 €
I130000018	17,2 - 18,0	3/8	M8/10	50	15,5	50	678,31 €
I130000022	21,3 - 22,0	1/2	M8/10	50	15,5	50	740,87 €
I130000028	26,9 - 28,0	3/4	M8/10	50	16,5	50	818,95 €
I130000035*	35,0	1	M8/10	50	16,5	50	913,13 €
I130000042*	42,4	1 1/4	M8/10	50	16,5	50	1.038,48 €
I130000048*	48,3	1 1/2	M8/10	50	16,5	50	1.116,92 €
I130000054*	54,0	-	M8/10	50	16,5	50	1.226,51 €
I130000064*	64,0	-	M8/10	50	17,5	50	1.665,23 €
I130000076*	76,1	2 1/2	M8/10	50	17,5	25	1.853,14 €
I130000089*	88,9	3	M8/10	50	17,5	25	2.103,84 €
I130000114*	114,3	4	M8/10	50	17,5	25	2.700,70 €

\* Consultar disponibilidad



### BISOFIX® PIR30

Coquilla aislante de grosor 30 mm. Para la fijación de tuberías de frío industrial de acero, cobre o acero inoxidable. Para uso en combinación con materiales aislantes duros tales como lanas minerales. Material: coquilla aislante hecha de espuma térmica fraguada de PIR con un revestimiento externo resistente a la humedad de fibra de vidrio reforzada con papel de aluminio. No contiene CFC, HCFC, formaldehidos ni cadmio. Propiedades térmicas y mecánicas excelentes. Temperaturas operativas: -180 °C a +140 °C. Sin necesidad de refuerzo de tubería hasta 10".



Ref N°	D [mm]	D ["]	M		€/100 Ud.
I300000018*	17,2 - 18,0	3/8	M8/10	50	861,31 €
I300000022*	21,3 - 22,0	1/2	M8/10	50	881,62 €
I300000028*	26,9 - 28,0	3/4	M8/10	50	993,34 €
I300000034*	33,7 - 35,0	1	M8/10	50	1.057,70 €
I300000042*	42,4	1 1/4	M8/10	50	1.202,62 €
I300000048*	48,3	1 1/2	M8/10	25	1.351,89 €
I300000054*	54,0	-	M8/10	25	1.401,84 €
I300000064*	63,5 - 64,0	-	M8/10	25	1.722,26 €
I300000076*	76,1	2 1/2	M8/10	25	1.890,19 €
I300000089*	88,9	3	M8/10	15	2.302,00 €
I300000114*	114,3	4	M8/10	15	4.585,34 €

\* Consultar disponibilidad

### BISOFIX® PIR40

Coquilla aislante de grosor 40 mm. Para la fijación de tuberías de frío industrial de acero, cobre o acero inoxidable. Para uso en combinación con materiales aislantes duros tales como lanas minerales. Para tuberías con diámetros superiores a Ø 273 mm se requiere Bisofix® chapa de reparto. Material: coquilla aislante hecha de espuma térmica fraguada de PIR con un revestimiento externo resistente a la humedad de fibra de vidrio reforzada con papel de aluminio. No contiene CFC, HCFC, formaldehidos ni cadmio. Propiedades térmicas y mecánicas excelentes. Temperaturas operativas: -180 °C a +140 °C. Sin necesidad de refuerzo de tubería hasta 10".



Ref N°	D [mm]	D ["]	M		€/100 Ud.
I400000140*	139,7	5	M8/10	5	7.589,45 €
I400000168*	168,3	6	M16	2	8.080,14 €
I400000219*	219,1	8	M16	2	16.654,81 €
I400000273*	273,1	10	M16	2	19.934,35 €

\* Consultar disponibilidad



### BISOFIX® E19

Coquilla aislante de 19mm de espesor mínimo. Para fijación de tuberías de frío industrial y climatización con aislamiento elastomérico. Adhesivado con espuma elastomérica para mantener la barrera de vapor. Material: coquilla de PIR en el núcleo, y goma sintética a los extremos y una capa exterior de PVC negro a prueba de vapor. Se debe alinear horizontalmente las superficies de contacto de las dos medias lunas (las dos partes de la coquilla) para evitar fuerzas de tracción y presión. Con cinta autoadhesiva para un cierre fácil, rápido y sencillo. No contiene CFC's, HCFC's, formaldehidos ni cadmio. Temperatura de trabajo: -45°C a +105°C.

Ref N°	D [mm]	D ["]	M	b [mm]	s [mm]		€/100 Ud.
I190000015	15,0 - 16,0	-	M8/10	50	19,5	50	818,95 €
I190000018	17,2 - 18,0	3/8	M8/10	50	19,0	50	850,46 €
I190000022	21,3 - 22,0	1/2	M8/10	50	22,5	50	913,13 €
I190000028	26,9 - 28,0	3/4	M8/10	50	22,5	50	991,57 €
I190000035	35,0	1	M8/10	50	22,5	50	1.116,92 €
I190000042	42,4	1 1/4	M8/10	50	23,5	50	1.226,51 €
I190000048	48,3	1 1/2	M8/10	50	23,5	50	1.351,86 €
I190000054	54,0	-	M8/10	50	23,5	50	1.618,09 €
I190000060	60,3	2	M8/10	50	23,5	50	1.618,09 €
I190000064	64,0	-	M8/10	50	23,5	25	1.994,25 €
I190000076	76,1	2 1/2	M8/10	50	24,5	25	2.338,79 €
I190000089	88,9	3	M8/10	50	24,5	25	2.495,65 €
I190000114	114,3	4	M8/10	50	26,5	25	3.295,94 €



# BISOFIX® E Tabla de Equivalencia

Esta tabla le ayudará a escoger el bloque aislante en combinación con su abrazadera

BISOFIX® E



Abrazadera 2S



- Ver página 22
- Abrazadera simple

Abrazadera Bifix® G2



- Ver página 23
- Abrazadera anticorrosión

Abrazadera BIS HD 500



- Ver página 24
- Abrazadera reforzada

Diámetro tubería (mm)	Tipo de producto	BISOFIX® E13	BISOFIX® E19	BISOFIX® E25	BISOFIX® E32
8.0	BISOFIX® E	I130000008	-	-	-
	Abrazadera 2S	33035037	-	-	-
	Abrazadera Bifix® G2	3008039	-	-	-
	Abrazadera BIS HD 500	33038036	-	-	-
10.0	BISOFIX® E	I130000010	-	-	-
	Abrazadera 2S	33035037	-	-	-
	Abrazadera Bifix® G2	3008039	-	-	-
	Abrazadera BIS HD 500	33038036	-	-	-
12.0	BISOFIX® E	I130000012	I190000012	I250000012	I320000012
	Abrazadera 2S	33035046	33035052	33035067	33035081
	Abrazadera Bifix® G2	3008039	3008052	3008064	3008079
	Abrazadera BIS HD 500	33038036	33038052	33038065	33048085
15.0	BISOFIX® E	I130000015	I190000015	I250000015	I320000015
	Abrazadera 2S	33035046	33035061	33035067	33035081
	Abrazadera Bifix® G2	3008045	3008058	3008070	3008083
	Abrazadera BIS HD 500	33038042	33038058	33038071	33048085
17.2 - 18.0	BISOFIX® E	I130000018	I190000018	I250000018	I320000018
	Abrazadera 2S	33035046	33035061	33035074	33035087
	Abrazadera Bifix® G2	3008045	3008058	3008070	3008083
	Abrazadera BIS HD 500	33038045	33038058	33038071	33048085
21.3 - 22.0	BISOFIX® E	I130000022	I190000022	I250000022	I320000022
	Abrazadera 2S	33035052	33035061	33035081	33035095
	Abrazadera Bifix® G2	3008052	3008064	3008079	3008091
	Abrazadera BIS HD 500	33038052	33038065	33048078	33048092
26.9 - 28.0	BISOFIX® E	I130000028	I190000028	I250000028	I320000028
	Abrazadera 2S	33035061	33035067	33035081	33035103
	Abrazadera Bifix® G2	3008058	3008070	3008079	3008105
	Abrazadera BIS HD 500	33038058	33038071	33048085	33048106
33.7 - 35.0	BISOFIX® E	I130000035	I190000035	I250000035	I320000035
	Abrazadera 2S	33035067	33035081	33035095	33035103
	Abrazadera Bifix® G2	3008064	3008079	3008091	3008105
	Abrazadera BIS HD 500	33038065	33048078	33048092	33048106
42.4	BISOFIX® E	I130000042	I190000042	I250000042	I320000042
	Abrazadera 2S	33035074	33035081	33035103	33035112
	Abrazadera Bifix® G2	3008070	3008083	3008105	3008115
	Abrazadera BIS HD 500	33038071	33048085	33048106	33048116
48.3	BISOFIX® E	I130000048	I190000048	I250000048	I320000048
	Abrazadera 2S	33035081	33035095	33035103	33035118
	Abrazadera Bifix® G2	3008079	3008091	3008105	3008115
	Abrazadera BIS HD 500	33048078	33048092	33048106	33048116
54.0	BISOFIX® E	I130000054	I190000054	I250000054	I320000054
	Abrazadera 2S	33035087	33035103	33035112	33035127
	Abrazadera Bifix® G2	3008083	3008105	3008105	3008130
	Abrazadera BIS HD 500	33048085	33048106	33048106	33048133
57.0	BISOFIX® E	I130000057	I190000057	I250000057	
	Abrazadera 2S	33035087	33035103	33035112	
	Abrazadera Bifix® G2	3008083	3008105	3008115	
	Abrazadera BIS HD 500	33048085	33048106	33048116	
60.0	BISOFIX® E	I130000060	I190000060	I250000060	I320000060
	Abrazadera 2S	33035095	33035103	33035112	33035127
	Abrazadera Bifix® G2	3008091	3008105	3008115	3008130
	Abrazadera BIS HD 500	33048092	33048106	33048116	33048133

Diámetro tubería (mm)	Tipo de producto	BISOFIX® E13	BISOFIX® E19	BISOFIX® E25	BISOFIX® E32
64.0	BISOFIX® E	I130000064	I190000064	I250000064	I320000064
	Abrazadera 2S	33035103	33035118	33035137	33035153
	Abrazadera Bifix® G2	3008105	3008115	3008130	3008160
	Abrazadera BIS HD 500	33048106	33048116	33048133	33048154
70.0	BISOFIX® E	I130000070	I190000070	I250000070	I320000070
	Abrazadera 2S	33035103	33035127	33035137	33035153
	Abrazadera Bifix® G2	3008105	3008130	3008140	3008160
	Abrazadera BIS HD 500	33048106	33048133	33048140	33048154
76.0	BISOFIX® E	I130000076	I190000076	I250000076	I320000076
	Abrazadera 2S	33035112	33035127	33035144	33035162
	Abrazadera Bifix® G2	3008115	3008130	3008140	3008160
	Abrazadera BIS HD 500	33048116	33048133	33048140	33048154
89.0	BISOFIX® E	I130000089	I190000089	I250000089	I320000089
	Abrazadera 2S	33035127	33035144	33035153	33035183
	Abrazadera Bifix® G2	3008130	3008140	3008160	3008180
	Abrazadera BIS HD 500	33048133	33048140	33048154	33048183
102.0	BISOFIX® E	I130000102	I190000102	I250000102	I320000102
	Abrazadera 2S	33035137	33035153	33035172	33035194
	Abrazadera Bifix® G2	3008140	3008160	3008169	3008200
	Abrazadera BIS HD 500	33048140	33048154	33048169	33048202
108.0	BISOFIX® E	I130000108	I190000108	I250000108	I320000108
	Abrazadera 2S	33035144	33035162	33035183	33035194
	Abrazadera Bifix® G2	3008140	3008160	3008180	3008200
	Abrazadera BIS HD 500	33048140	33048169	33048183	33048202
114.0	BISOFIX® E	I130000114	I190000114	I250000114	I320000114
	Abrazadera 2S	33035153	33035172	33035183	33035205
	Abrazadera Bifix® G2	3008160	3008169	3008180	3008200
	Abrazadera BIS HD 500	33048154	33048169	33048183	33048202
133.0	BISOFIX® E	I130000133	I190000133	I250000133	I320000133
	Abrazadera 2S	33035172	33035194	33035205	33035225
	Abrazadera Bifix® G2	3008169	3008200	3008200	3008225
	Abrazadera BIS HD 500	33048169	33048202	33048202	33048227
140.0	BISOFIX® E	I130000140	I190000140	I250000140	I320000140
	Abrazadera 2S	33035183	33035194	33035205	33035225
	Abrazadera Bifix® G2	3008180	3008200	3008210	3008225
	Abrazadera BIS HD 500	33048183	33048202	33048202	33048227
159.0 - 160.0	BISOFIX® E	I130000160	I190000160	I250000160	I320000160
	Abrazadera 2S	33035194	33035216	33035225	-
	Abrazadera Bifix® G2	3008200	3008210	3008225	-
	Abrazadera BIS HD 500	33048202	33048219	33048227	33068241
168.3	BISOFIX® E	I130000168	I190000168	I250000168	I320000168
	Abrazadera 2S	33035205	33035225	-	-
	Abrazadera Bifix® G2	3008200	3008225	-	-
	Abrazadera BIS HD 500	33048202	33048219	33068241	33068254
219.0	BISOFIX® E		I190000219	I250000219	I320000219
	Abrazadera 2S		-	-	-
	Abrazadera Bifix® G2		-	-	-
	Abrazadera BIS HD 500		33068279	33068289	33068325
273.1	BISOFIX® E				I320000273
	Abrazadera 2S				-
	Abrazadera Bifix® G2				-
	Abrazadera BIS HD 500				33068360

# BISOFIX® PIR Tabla de Equivalencia

Esta tabla te ayudará a escoger el bloque aislante en combinación con su abrazadera

Diámetro tubería (mm)	Tipo de producto	BISOFIX® PIR20	BISOFIX® PIR30	BISOFIX® PIR40	BISOFIX® PIR50
12.0	<b>BISOFIX® PIR</b>	<b>I200000012</b>	<b>I300000012</b>	<b>I400000012</b>	<b>I500000012</b>
	Abrazadera 2S	33035052	33035081	33035095	33035112
	Abrazadera Bifix® G2	3008052	3008070	3008091	3008115
	Abrazadera BIS HD 500	33038052	33048078	33048092	33048116
15.0	<b>BISOFIX® PIR</b>	<b>I200000015</b>	<b>I300000015</b>	<b>I400000015</b>	<b>I500000015</b>
	Abrazadera 2S	33035061	33035081	33035095	33035118
	Abrazadera Bifix® G2	3008058	3008079	3008105	3008115
	Abrazadera BIS HD 500	33038058	33048078	33048092	33048116
17.2 - 18.0	<b>BISOFIX® PIR</b>	<b>I200000018</b>	<b>I300000018</b>	<b>I400000018</b>	<b>I500000018</b>
	Abrazadera 2S	33035061	33035081	33035103	33035118
	Abrazadera Bifix® G2	3008058	3008079	3008105	3008115
	Abrazadera BIS HD 500	33038058	33048078	33048106	33048123
21.3 - 22.0	<b>BISOFIX® PIR</b>	<b>I200000022</b>	<b>I300000022</b>	<b>I400000022</b>	<b>I500000022</b>
	Abrazadera 2S	33035061	33035087	33035103	33035127
	Abrazadera Bifix® G2	3008064	3008083	3008105	3008130
	Abrazadera BIS HD 500	33038065	33048085	33048106	33048123
26.9 - 28.0	<b>BISOFIX® PIR</b>	<b>I200000028</b>	<b>I300000028</b>	<b>I400000028</b>	<b>I500000028</b>
	Abrazadera 2S	33035067	33035095	33035112	33035137
	Abrazadera Bifix® G2	3008070	3008091	3008115	3008130
	Abrazadera BIS HD 500	33038071	33048092	33048116	33048133
33.7 - 35.0	<b>BISOFIX® PIR</b>	<b>I200000034</b>	<b>I300000034</b>	<b>I400000034</b>	<b>I500000034</b>
	Abrazadera 2S	33035074	33035095	33035118	33035137
	Abrazadera Bifix® G2	3008079	3008091	3008115	3008140
	Abrazadera BIS HD 500	33048078	33048092	33048116	33048140
42.4	<b>BISOFIX® PIR</b>	<b>I200000042</b>	<b>I300000042</b>	<b>I400000042</b>	<b>I500000042</b>
	Abrazadera 2S	33035087	33035103	33035127	33035144
	Abrazadera Bifix® G2	3008083	3008105	3008130	3008140
	Abrazadera BIS HD 500	33048085	33048106	33048123	33048140
48.3	<b>BISOFIX® PIR</b>	<b>I200000048</b>	<b>I300000048</b>	<b>I400000048</b>	<b>I500000048</b>
	Abrazadera 2S	33035095	33035112	33035137	33035153
	Abrazadera Bifix® G2	3008091	3008115	3008130	3008140
	Abrazadera BIS HD 500	33048092	33048116	33048133	33048154
54.0	<b>BISOFIX® PIR</b>	<b>I200000054</b>	<b>I300000054</b>	<b>I400000054</b>	<b>I500000054</b>
	Abrazadera 2S	33035095	33035118	33035137	33035162
	Abrazadera Bifix® G2	3008091	3008115	3008140	3008160
	Abrazadera BIS HD 500	33048092	33048116	33048133	33048154
56.0 - 57.0	<b>BISOFIX® PIR</b>	<b>I200000057</b>	<b>I300000057</b>	<b>I400000057</b>	<b>I500000057</b>
	Abrazadera 2S	33035103	33035118	33035137	33035162
	Abrazadera Bifix® G2	3008105	3008115	3008140	3008160
	Abrazadera BIS HD 500	33048106	33048116	33048140	33048154
60.0	<b>BISOFIX® PIR</b>	<b>I200000060</b>	<b>I300000060</b>	<b>I400000060</b>	<b>I500000060</b>
	Abrazadera 2S	33035103	33035127	33035144	33035162
	Abrazadera Bifix® G2	3008105	3008130	3008140	3008160
	Abrazadera BIS HD 500	33048106	33048123	33048140	33048169
64.0	<b>BISOFIX® PIR</b>	<b>I200000064</b>	<b>I300000064</b>	<b>I400000064</b>	<b>I500000064</b>
	Abrazadera 2S	33035112	33035127	33035144	33035172
	Abrazadera Bifix® G2	3008105	3008130	3008140	3008169
	Abrazadera BIS HD 500	33048106	33048123	33048140	33048169
70.0	<b>BISOFIX® PIR</b>	<b>I200000070</b>	<b>I300000070</b>	<b>I400000070</b>	<b>I500000070</b>
	Abrazadera 2S	33035112	33035137	33035153	33035172
	Abrazadera Bifix® G2	3008115	3008130	3008160	3008169
	Abrazadera BIS HD 500	33048116	33048133	33048154	33048169

BISOFIX® PIR



Abrazadera 2S



- Ver página 22
- Abrazadera simple

Abrazadera Bifix® G2



- Ver página 23
- Abrazadera anticorrosión

Abrazadera BIS HD 500

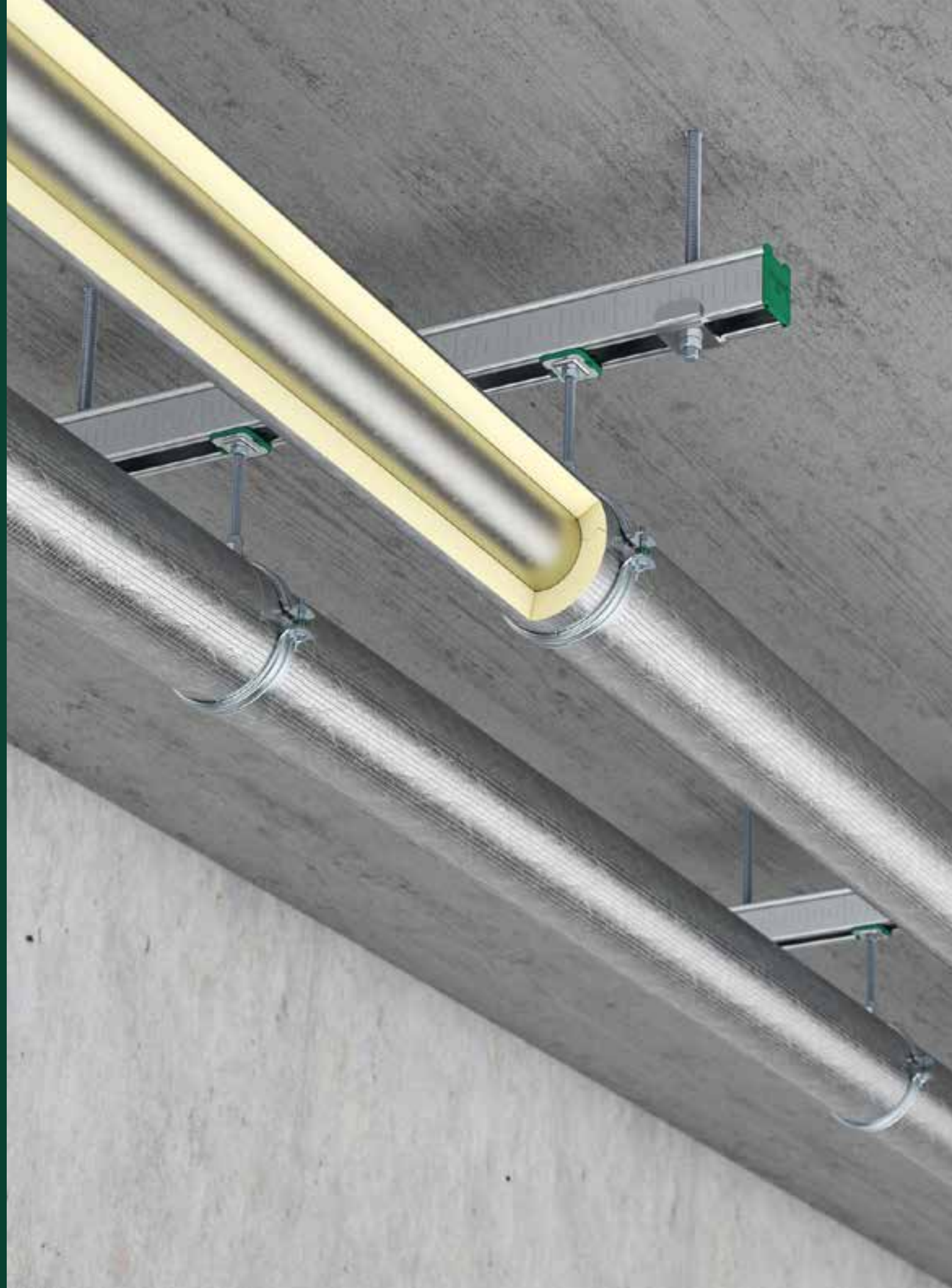


- Ver página 24
- Abrazader reforzada

Diámetro tubería (mm)	Tipo de producto	BISOFIX® PIR20	BISOFIX® PIR30	BISOFIX® PIR40	BISOFIX® PIR50
76.0	<b>BISOFIX® PIR</b>	<b>I200000076</b>	<b>I300000076</b>	<b>I400000076</b>	<b>I500000076</b>
	Abrazadera 2S	33035118	33035137	33035162	33035183
	Abrazadera Bifix® G2	3008115	3008140	3008160	3008180
	Abrazadera BIS HD 500	33048116	33048140	33048154	33048183
89.0	<b>BISOFIX® PIR</b>	<b>I200000089</b>	<b>I300000089</b>	<b>I400000089</b>	<b>I500000089</b>
	Abrazadera 2S	33035137	33035153	33035172	33035194
	Abrazadera Bifix® G2	3008130	3008160	3008180	3008200
	Abrazadera BIS HD 500	33048133	33048154	33048169	33048183
102.0	<b>BISOFIX® PIR</b>	<b>I200000102</b>	<b>I300000102</b>	<b>I400000102</b>	<b>I500000102</b>
	Abrazadera 2S	33035144	33035162	33035183	33035205
	Abrazadera Bifix® G2	3008140	3008160	3008180	3008200
	Abrazadera BIS HD 500	33048140	33048169	33048183	33048202
108.0	<b>BISOFIX® PIR</b>	<b>I200000108</b>	<b>I300000108</b>	<b>I400000108</b>	<b>I500000108</b>
	Abrazadera 2S	33035153	33035172	33035194	33035216
	Abrazadera Bifix® G2	3008160	3008169	3008200	3008210
	Abrazadera BIS HD 500	33048154	33048169	33048183	33048219
114.0	<b>BISOFIX® PIR</b>	<b>I200000114</b>	<b>I300000114</b>	<b>I400000114</b>	<b>I500000114</b>
	Abrazadera 2S	33035162	33035183	33035194	33035216
	Abrazadera Bifix® G2	3008160	3008180	3008200	3008210
	Abrazadera BIS HD 500	33048154	33048183	33048202	33048219
133.0	<b>BISOFIX® PIR</b>	<b>I200000133</b>	<b>I300000133</b>	<b>I400000133</b>	<b>I500000133</b>
	Abrazadera 2S	33035183	33035194	33035216	-
	Abrazadera Bifix® G2	3008180	3008200	3008210	-
	Abrazadera BIS HD 500	33048183	33048202	33048219	33068241
140.0	<b>BISOFIX® PIR</b>	<b>I200000140</b>	<b>I300000140</b>	<b>I400000140</b>	<b>I500000140</b>
	Abrazadera 2S	33035183	33035205	33035225	-
	Abrazadera Bifix® G2	3008180	3008200	3008225	-
	Abrazadera BIS HD 500	33048183	33048202	33048219	33068241
159.0 - 160.0	<b>BISOFIX® PIR</b>	<b>I200000160</b>	<b>I300000160</b>	<b>I400000160</b>	<b>I500000160</b>
	Abrazadera 2S	33035205	33035225	-	-
	Abrazadera Bifix® G2	3008200	3008225	-	-
	Abrazadera BIS HD 500	33048202	33048219	33068241	33068264
168.3	<b>BISOFIX® PIR</b>	<b>I200000168</b>	<b>I300000168</b>	<b>I400000168</b>	<b>I500000168</b>
	Abrazadera 2S	33035216	-	-	-
	Abrazadera Bifix® G2	3008210	-	-	-
	Abrazadera BIS HD 500	33048219	33048227	33068254	33068279
219.0	<b>BISOFIX® PIR</b>	<b>I200000219</b>	<b>I300000219</b>	<b>I400000219</b>	<b>I500000219</b>
	Abrazadera 2S	-	-	-	-
	Abrazadera Bifix® G2	-	-	-	-
	Abrazadera BIS HD 500	33068264	33068289	33068302	33068325
273.1	<b>BISOFIX® PIR</b>	<b>I200000273</b>	<b>I300000273</b>	<b>I400000273</b>	<b>I500000273</b>
	Abrazadera 2S	-	-	-	-
	Abrazadera Bifix® G2	-	-	-	-
	Abrazadera BIS HD 500	33068325	33068325	33068360	33068374
323.9	<b>BISOFIX® PIR</b>	<b>I300000324</b>	<b>I400000324</b>	<b>I500000324</b>	
	Abrazadera 2S	-	-	-	-
	Abrazadera Bifix® G2	-	-	-	-
	Abrazadera BIS HD 500	-	33068389	33068408	33068436
406.4	<b>BISOFIX® PIR</b>				<b>I500000406</b>
	Abrazadera 2S				-
	Abrazadera Bifix® G2				-
	Abrazadera BIS HD 500				33068509



# PUNTOS FIJOS Y DESGLIZANTES



*Patines de expansión* ..... 46



*Patines de rodillos* ..... 46



*Bloque deslizable* ..... 47



*dB-FiX® Punto fijo insonorizado* ..... 47



*Soporte para varilla roscada* ..... 48



*Consolas de fijación* ..... 48

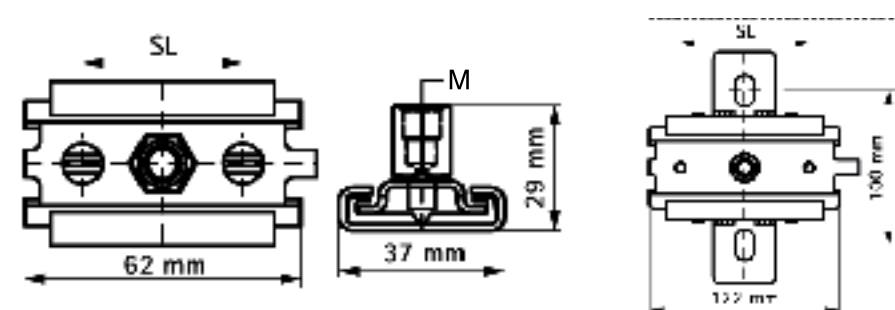


## Patines de expansión

Patines para la expansión de tuberías. Fijación directa en la estructura del edificio o en combinación con sistema de carriles. Adecuado para montajes en techo (suspendido) y suelo (montajes fijos). Material: partes de metal en acero cincado y partes plásticas en polioximetileno (POM) y (PPS).



Ref N°	M	SL[mm]	Fa,z[N]	📦	€/100 Ud.
666 3 410	M8/10	42	700	50	1.544,54 €
666 3 412	M10/12	80	2.300	10	4.621,82 €
666 3 416	M12/16	120	9.000	10	15.428,77 €



## Patines de rodillos

BUP1000

Para guiar la dilatación lineal o contracción de la tubería. Colisos dispuestos a 90° el uno del otro para simplificar la fijación. Coeficiente de fricción  $\mu_0 = 0,18$ ; coeficiente de fricción deslizante  $\mu = 0,14$ . Material: partes de metal en acero y partes plásticas en polioximetileno (POM).



Ref N°	M	SL[mm]	Recubrimiento	Fa,z[N]	📦	€/100 Ud.
666 8 310	M8/10	100	BUP 1000	3.500	5	6.651,14 €
666 8 312	M10/12	100	BUP1000	4.800	5	6.823,57 €
666 8 316	M16	100	BUP1000	4.800	5	7.362,27 €

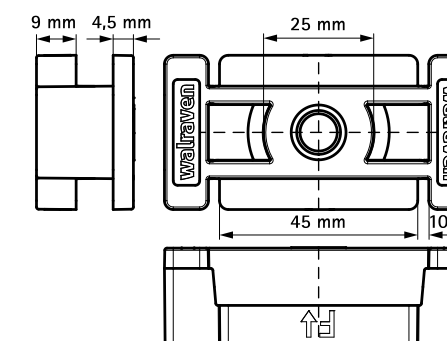
## Bloque deslizante

BUP1000

Elemento deslizante flexible para permitir la dilatación de la tubería. Disponible para toda la gama de carriles RapidStrut®. Apto para uso en exteriores e interiores. Para más información sobre el tratamiento de superficie BUP1000, ir a página 6.



Ref N°	M	SL[mm]	Fa,z[N]	Recubrimiento	📦	€/100 Ud.
666 2 810	M10	ilimitado	1.550	BUP1000	20	3.725,32 €



## dB-FiX® Punto fijo insonorizado

Punto de fijación aislante de ruido para tuberías hasta Ø 2" (abrazadera HD500 Ø 59 - 65 mm) y hasta Ø 8" (abrazadera HD500 Ø 217 - 227 mm). Ver abrazaderas HD500 en pág.22. Material: acero cincado. Goma EPDM aislante de ruido conforme a DIN 4109.



Ref N°	M	Fa,z[N]	Fa,y[N]	📦	€/100 Ud.
669 3 020*	M12	7.000	6.600	5	16.405,67 €

\* Consultar disponibilidad

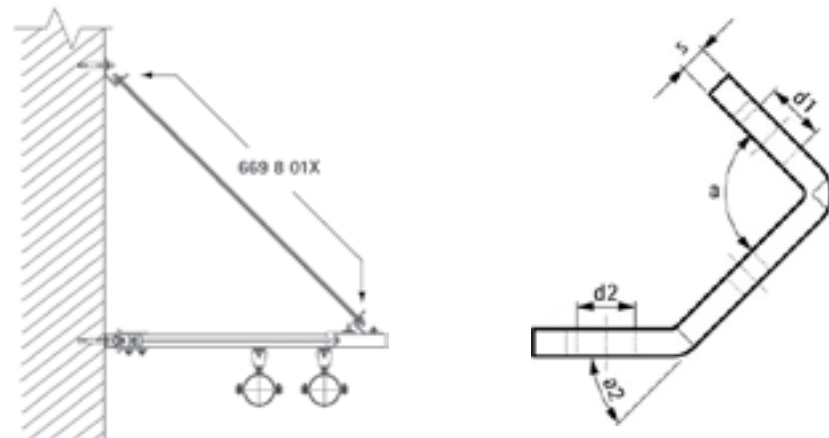




## Soporte para varilla roscada

Para reforzar las construcciones de carriles con ayuda de varillas roscadas. Material: acero 1.0332. Acero cincado

Ref N°	M	B[mm]	S[mm]	d1[mm]	d2[mm]	a2[mm]	Fa,z[N]	📦	€/100 Ud.
669 8 013	M12	35	6,0	Ø13,0	Ø13,0	45	3.000	25	1.034,96 €



### Pequeña

- consola modular flexible para fuerzas de hasta 5 KN
- probado como punto fijo insonorizado con Abrazaderas insonorizadas de carga pesado HD1501
- probado cómo conexión de tuberías conjuntamente con 2 abrazaderas de carga pesada tipo HD500 hasta 140 mm
- par de apriete de 75 Nm para los tornillos de fijación de la consola
- para fijación al hormigón se recomienda anclajes metálicos Walraven M12



### Mediana

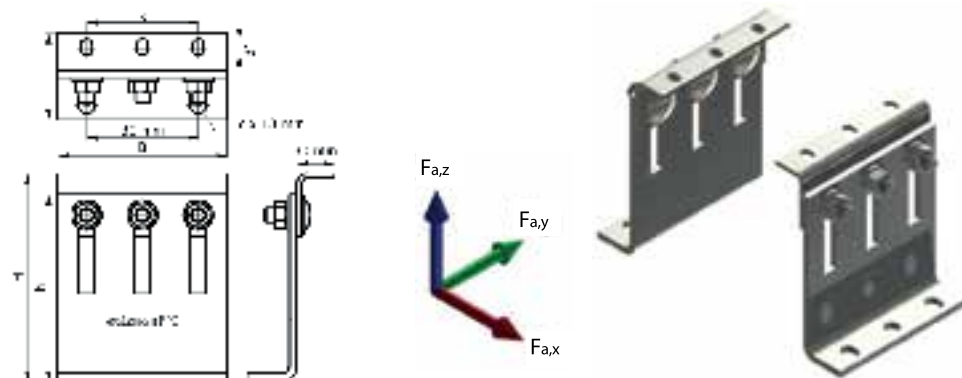
- consola modular flexible para altas cargas (dependiendo de la situación, contactar con el servicio técnico de Walraven)
- probado como punto fijo para conexión de tuberías con 2 o 3 abrazaderas de carga pesada tipo HD500 hasta máximo 227 mm
- ideal como punto fijo para tuberías aisladas
- par de apriete de 75 Nm para los tornillos de fijación de la consola
- para fijación al hormigón se recomienda anclajes metálicos Walraven M12



## Consolas de fijación BUP1000

Regulable en altura. Alta resistencia a la corrosión. Material: acero 1.0332 BUP1000. Para más información sobre el tratamiento de superficie BUP1000, ir a página 6.

Ref N°	d1[mm]	H[mm]	Fa,z[N]	Fa,y[N]	📦	€/100 Ud.
669 8 204	13 x 9	110-167	-	-	1	19.094,45 €
669 8 206	15 x 11	153-268	14.300	11.500	1	23.141,45 €
669 8 208	27 x 17	226-333	10.000	9.300	1	59.956,59 €



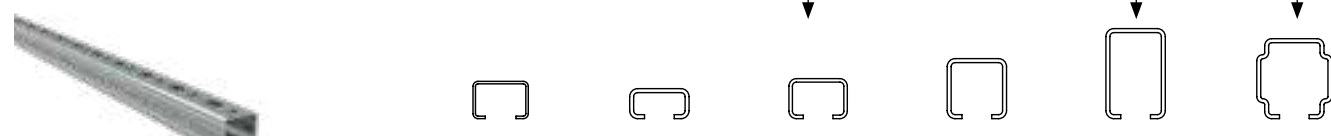
### Grande

- consola modular flexible para altas cargas (dependiendo de la situación, contactar con el servicio técnico de Walraven)
- probado como punto de conexión de tuberías con 2 abrazaderas de carga pesada tipo HD500 desde 229 mm hasta máximo 564 mm
- ideal como punto fijo para tuberías aisladas
- par de apriete de 120 Nm para los tornillos de fijación de la consola
- para fijación al hormigón se recomienda anclajes metálicos Walraven M16

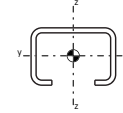
# Carriles de fijación y soportes soldados

## RapidRail® Sistemas de fijación

pueden usarse por ambos lados



L (m)	WMO 27 x 18 mm	WM1 30 x 15 mm	WM15 30 x 20 mm	WM2 30 x 30 mm	WM30 30 x 45 mm	WM35 38 x 40 mm
2	650 527 182	650 530 152	650 530 202	650 5 002	650 5 030	650 5 235
3	650 527 183	650 530 153	650 530 203	650 5 302	-	650 5 335
6	650 527 186	650 530 156	650 530 206	650 5 602	650 5 630	650 5 635




Tratamiento de superficie: pre-galvanizado

## Tabla de propiedades de carril

Tipo	Peso		Momento de inercia		Momento de sección		Tipo	Peso		Momento de inercia		Momento de sección	
	(kg/m)		$I_y$ (cm <sup>4</sup> )	$I_z$ (cm <sup>4</sup> )	$W_y$ (cm <sup>3</sup> )	$W_z$ (cm <sup>3</sup> )		(kg/m)		$I_y$ (cm <sup>4</sup> )	$I_z$ (cm <sup>4</sup> )	$W_y$ (cm <sup>3</sup> )	$W_z$ (cm <sup>3</sup> )
WMO	0,479		0,284	0,783	0,274	0,580	WM2	1,054		1,576	2,158	0,951	1,438
WM1	0,695		0,282	1,243	0,328	0,829	WM30	1,735		5,006	3,806	2,134	2,537
WM15	0,648		0,466	1,317	0,431	0,878	WM35	1,675		3,958	5,044	1,898	2,655

## RapidRail® Soportes Soldados

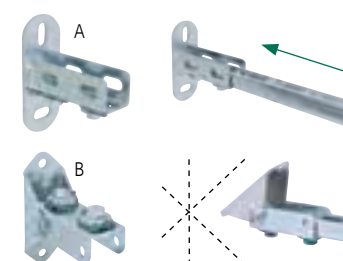
pueden usarse por ambos lados



L (mm)	WMO 27 x 18 mm	WM1 30 x 15 mm	WM15 30 x 20 mm	WM2 30 x 30 mm	WM35 38 x 40 mm
150	660 31 815	-	660 32 015	-	-
200	660 31 820	660 31 520	660 32 020	660 33 020	660 3 6820
250	-	-	660 32 025	660 33 025	-
300	660 31 830	660 31 530	-	660 33 030	-
350	-	-	-	-	660 3 6835
400	-	-	-	660 33 040	660 3 6840
500	660 31 850	-	-	660 33 250	660 3 6850
600	-	-	-	660 33 050	660 3 6860

Tratamiento de superficie: cincado

## RapidRail® Placas de pared



Puedes crear tu propio soporte in situ usando la placa de pared universal BIS RapidRail®.

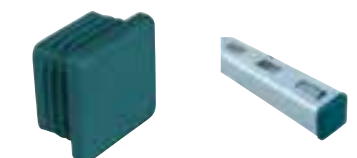
Simplemente cortando la guía a la medida necesaria y colocándola en la placa de pared.

Es fácil, rápido y una solución flexible.

	WMO, 1, 15, 2 en 30	WM1, 15, 2 en 30	WM35
A	661 3 2000	-	661 3 235
B	-	661 3 250	661 3 253

Tratamiento de superficie: acero zincado

## Tapones para carril



Pieza N°	Para
656 6 000	WMO, WM15
656 6 001	WM1
656 6 002	WM2
656 6 030	WM30
656 6 035	WM35



# RAPIDRAIL® SISTEMAS DE FIJACIÓN

Carril y accesorios para cargas ligeras y medias



RapidRail® Carril de fijación ..... 54



Carril de fijación ..... 54



RapidRail® Placa de pared ..... 54



RapidRail® Soportes soldados ..... 55



RapidRail® Apoyo articulado ..... 55



Soportes vertical y horizontal ..... 55



RapidRail® Hammerfix ..... 56



RapidRail® Hammerfix ..... 56



RapidRail® Escuadra de 90° ..... 57



RapidRail® Escuadra de 135° ..... 57



RapidRail® Conector de carril ..... 57



RapidRail® Estribos de carril ..... 58



Escuadra para carril ..... 58



RapidRail® Garra para vigas ..... 58



Refuerzo de carril en forma de U ..... 58



Tuercas carril ..... 59



Perfil de goma ..... 59



Tapones para carril ..... 59

# RAPIDRAIL® SISTEMAS DE FIJACIÓN

Carril y accesorios para cargas ligeras y medias



## RapidRail® Carril de fijación

Perfiles en C. Los perfiles WM15, WM30 y WM35 pueden ser usados por ambos lados del carril de manera rápida gracias a su patrón de colisos. La distancia entre el extremo final del perfil y el primer coliso es siempre la misma. Disponen de una escala métrica en el lateral. Material: acero 1.0242 pregalvanizado resistencia 240 N/mm<sup>2</sup>.

Ref N°	L[m]	Grosor[mm]	Carril		€/100 m.
650 527 182	2	1,00	WM0 - 27x18	20	1.147,74 €
650 530 152	2	1,50	WM1 - 30x15	20	1.524,83 €
650 530 202	2	1,25	WM15 - 30x20	20	1.834,67 €
650 530 302	2	1,50	WM2 - 30x30	20	2.138,38 €
650 5 030	2	2,00	WM30 - 30x45	20	3.220,26 €
650 5 235	2	2,00	WM35 - 38x40	20	3.085,96 €

Para información ampliada sobre RAL, ver página 8.

Para más información sobre la carga máxima permitida (Fa,z) por favor remítanse a las tablas de carga o a nuestra ficha técnica online 'Detalles Técnicos RapidRail®'.



## Carril de fijación

Perfil en C. Para una fijación sencilla y rápida con perforación continua. La distancia entre el extremo final del perfil y el primer coliso es siempre la misma. Material: acero pregalvanizado.

Ref N°	L[m]	Grosor[mm]	Carril		€/100 m.
650 4 020	2	1,00	20x10	24	729,00 €
650 4 025	2	1,50	35x18	24	2.138,73 €
650 4 028	2	1,50	40x20	24	1.704,19 €



## RapidRail® Placa de pared

Perfil en U soldado en placa de pared para la fijación de carriles. El carril puede ser fijado por todos sus lados en cualquier posición gracias a su patrón de colisos.

Ref N°	Para carril	Fa,z[N]		€/100 Ud.
661 3 200	WM0 - 30	2.850	25	1.952,97 €
661 3 235	WM35 (38x40)	2.850	25	2.339,85 €

## RapidRail® Soportes soldados

Perfil en C soldado a una placa pared. También adecuado para instalar en techo. Los colisos están dispuestos a 90° el uno del otro para simplificar la fijación. Dispone de una escala métrica en un lateral. Soporte WM15 y WM35 pueden ser instalados de manera rápida por ambos lados gracias a su patrón de colisos. Material: acero cincado. Acabado BUP 1000 para soporte tipo WM35.



Ref N°	L[mm]	Carril		€/100 Ud.
660 31 815	150	WM0 - 27x18	20	1.030,58 €
660 31 820	200	WM0 - 27x18	20	1.057,20 €
660 31 830	300	WM0 - 27x18	20	1.235,99 €
660 32 015*	150	WM15 - 30x20	20	1.199,72 €
660 32 020	200	WM15 - 30x20	20	1.205,63 €
660 32 025	250	WM15 - 30x20	20	1.258,76 €
660 33 030	300	WM2 - 30x30	10	1.584,61 €
660 33 040	400	WM2 - 30x30	10	1.863,90 €
660 33 050	500	WM2 - 30x30	10	2.130,15 €

Para más información sobre la carga máxima permitida (Fa,z) por favor remítanse a las tablas de carga o a nuestra ficha técnica online 'Detalles Técnicos RapidRail®'.

\*Consultar disponibilidad

## RapidRail® Apoyo articulado

Apoyo articulado con perfil en U. Permite reforzar construcciones de carril y soportes RapidRail®. Permite regular la inclinación de los carriles. Material: acero cincado.

Ref N°	Para carril		€/100 Ud.
661 3 250	WM0, WM1, WM15, WM2, WM30	20	4.037,65 €



## Soportes vertical y horizontal

Material: acero cincado.

Ref N°	Modelo	Para carril		€/100 Ud.
6682 8 301	Vertical	WM0 - 27x18 , 28x30	50	1.117,90 €
6682 8 302	Horizontal	WM0 - 27x18 , 28x30	50	1.117,90 €







## RapidRail® Hammerfix

Tornillo soporte con muelle de poliamida RapidRail®. Adecuado para carriles WMO, 1, 15, 2, 30, 35. Preensamblado y listo para usar para una fijación rápida. Mantiene el ensamblaje en su lugar antes de ser apretado. Apertar la tuerca antes de fijar la abrazadera.

Ref N°	M	L[mm]	LU[mm]	Fa,z[N]	📦	€/100 Ud.
652 3 603	M6	30	15	2.000	25	212,20 €
652 3 803	M8	30	12	2.700	25	225,09 €
652 3 804	M8	40	22	2.700	25	237,84 €
652 3 805	M8	50	32	2.700	25	289,06 €
652 3 806	M8	60	42	2.700	25	161,35 €
652 3 003	M10	30	12	2.900	25	172,18 €
652 3 004	M10	40	22	2.900	25	180,98 €
652 3 006	M10	60	42	2.900	25	192,70 €
652 3 010 *	M10	100	82	2.900	25	201,30 €



## RapidRail® Hammerfix

Tuerca soporte con arandela y muelle de poliamida. Preensamblado para una fijación rápida. Mantiene el ensamblaje en su lugar antes de ser apretado.

Ref N°	M	Para carril	Fa,z[N]	📦	€/100 Ud.
651 3 106	M6	WMO - 35	2.000	50	142,15 €
651 3 108	M8	WMO - 35	2.700	50	135,44 €
651 3 110	M10	WMO - 35	2.900	50	135,37 €



## RapidRail® Escuadra de 90°

Escuadra con tuerca soporte preensambladas RapidRail® para una fijación rápida. Para hacer construcciones con carriles. Material: partes de metal hechas de acero cincado 1.0332; muelle(s) hechos de POM (polioximetileno), verde.

Ref N°	Tipo	Para carril	Fa,z[N]	Fa,x[N]	📦	€/100 Ud.
658 4 001	Largo / largo	WMO - 35	1.562	720	25	1.776,91 €
658 4 003	Corto / corto	WMO - 35	1.336	448	25	1.203,69 €

Para información ampliada sobre RAL, ver página 8.

Probado, certificado y controlado por un tercero de acuerdo con RAL-GZ 655/D.



RAL-GZ 655/D  
Cert.Nr. 2010-12



## RapidRail® Escuadra de 135°

Escuadra con tuerca soporte preensamblada RapidRail® para una fijación rápida. Para hacer construcciones con carriles. Material: partes de metal hechas de acero cincado 1.0332; muelle(s) hechos de POM (polioximetileno), verde.

Ref N°	Tipo	Para carril	Fa,z[N]	Fa,x[N]	📦	€/100 Ud.
658 4 051*	Largo / largo	WMO - 35	1.562	1.109	25	1.745,73 €

Para información ampliada sobre RAL, ver página 8.

Probado, certificado y controlado por un tercero de acuerdo con RAL-GZ 655/D.

\*Consultar disponibilidad



RAL-GZ 655/D  
Cert.Nr. 2010-12



## RapidRail® Conector de carril

Conector con tuercas soporte preensambladas BIS RapidRail® para una fijación rápida. Para hacer uniones de 2 carriles. Adecuado para todos los carriles RapidRail®. Preensamblado para una fijación rápida. Material: partes de metal de acero cincado 1.0332, muelle de POM (polioximetileno) verde.

Ref N°	Para carril	Fa,x[N]	📦	€/100 Ud.
654 3 001	WMO - 35	1.547	25	2.329,18 €

Para información ampliada sobre RAL, ver página 8.

Probado, certificado y controlado por un tercero de acuerdo con RAL-GZ 655/D.



RAL-GZ 655/D  
Cert.Nr. 2010-12



## RapidRail® Estribos de carril



Estribo con tuercas soporte preensambladas RapidRail®. Para hacer uniones de carril. Adecuado para todos los carriles BIS RapidRail®. Preensamblado para una fijación rápida. Material: partes de metal de acero cincado 1.0332, muelle de POM (polioximetileno) verde.

Ref N°	Para carril	RAL	Fa,z[N]	Fa,x[N]	📦	€/100 Ud.
658 4 150*	WM0	RAL1	1.226	689	25	1.873,37 €
658 4 151*	WM1	RAL1	1.226	689	25	1.454,63 €
658 4 152*	WM15	RAL1	1.226	689	25	1.554,06 €
658 4 153*	WM2	-	1.226	689	25	1.958,44 €
658 4 156*	WM35	-	1.226	689	25	1.889,49 €

Para información ampliada sobre RAL, ver página 8. Probado, certificado y controlado por un tercero de acuerdo con RAL-GZ 655/D.

## Escuadra para carril

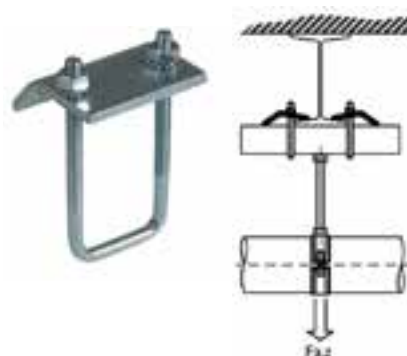


Escuadra para realizar construcciones de carriles u otras aplicaciones. Adecuado para todos los carriles BIS RapidRail®. Material: acero cincado.

Ref N°	Conector de	Para carril	📦	€/100 Ud.
658 5 090	90°	WM0 - 35	50	469,81 €
658 5 135*	135°	WM0 - 35	50	463,37 €

\*Consultar responsabilidad

## RapidRail® Garra para vigas



Garra para una fijación sólida a vigas metálicas sin necesidad de soldadura. Se han de usar 2 garras por punto de fijación. Material: acero cincado.

Ref N°	Grosor de viga	Fa,z[N]	Para carril	📦	€/100 Ud.
658 5 011	< 16	2.500	WM0 - 30	50	651,20 €

NOTA: Carga de seguridad (Fa,z) sólo para abrazaderas para vigas, para situaciones de carga, debe ser calculado el peso del carril.

## Refuerzo de carril en forma de U



Arandela en forma de U para una mayor estabilidad. Material: acero pregalvanizado.

Ref N°	Para carril	Taladro	📦	€/100 Ud.
653 5 110	WM1 - 35	Ø 10,5	50	152,62 €

## Tuercas carril

Tuerca adecuada para WM0, 1, 15, 2, 30, 35. Gracias a su forma la tuerca se ajusta al carril. El estrechamiento se ajusta a la ranura del carril (se fija girando en la misma dirección).



Ref N°	Tipo	M	Para carril	📦	€/100 Ud.
651 3 006	651A	M6	WM0 - 35	100	47,63 €
651 3 008	651A	M8	WM0 - 35	100	48,33 €

## Perfil de goma

Revestimiento aislante de ruido para carriles. Material: goma de EPDM, negra.



Ref N°	L[m]	Para carril	📦	€/100 m.
656 8 001*	30	WM0 - 35	30	2.030,22 €

\*Consultar disponibilidad



## Tapones para carril

Para una terminación limpia del carril, protege los bordes cortantes. Material: PE (polietileno).

Ref N°	Para carril	Color	📦	€/100 Ud.
656 6 000	WM0 (27x18 mm) WM15 (30x20 mm)	Verde	50	159,91 €
656 6 001	WM1 (30x15 mm)	Verde	50	115,51 €
656 6 002	WM2 (30x30 mm)	Verde	25	154,20 €
656 6 030*	WM30 (30x45 mm)	Negro	20	227,01 €
656 6 035	WM35 (38x40 mm)	Verde	20	279,66 €

\*Consultar responsabilidad



## Uso de las tablas de carga para carriles

### Método de cálculo

Las cargas seguras de funcionamiento están basadas en pruebas con carril perforado.

Las cargas se calculan teniendo en cuenta una desviación máxima (f) de una longitud  $1/200 \times L$  de acuerdo a RAL-GZ 655/B.

1 N (Newton) = 0,102 Kg.

1Kg = 9,8 N (Newton)

### Fijación de carriles a paredes y techos

La resistencia del anclaje del carril no ha sido tomada en consideración. El instalador debe comprobar que los tornillos y las tomas de pared utilizadas son adecuadas para la carga máxima permitida para el carril.

### Métodos de carga

Cuando se suspenden cargas por debajo del carril, estas no deben exceder la carga relevante segura de la tuerca soporte. Para aumentar la rigidez de la instalación, recomendamos el uso del refuerzo de carril en forma de U.

### Interpretar las tablas de carga de carriles

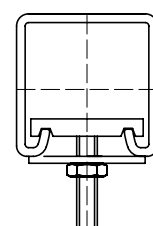
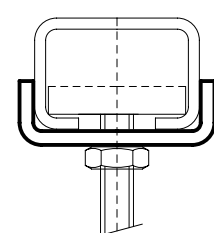
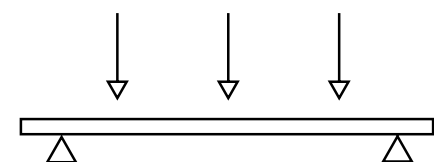
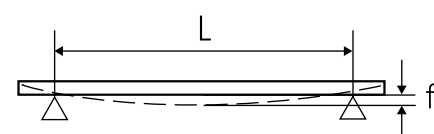
Los valores dados son válidos sólo para el carril. La carga máxima segura para el resto de piezas de la construcción debe ser comprobada.

La carga máxima segura se calcula para una carga estática.

### Condiciones especiales

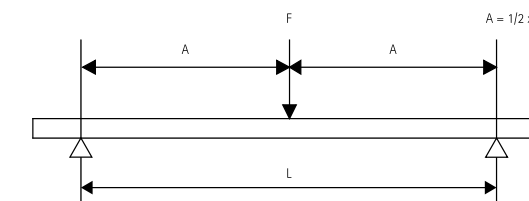
En caso de duda, para condiciones especiales no especificadas en las tablas, no duden en ponerse en contacto con nuestro departamento técnico para que les aconseje.

Los estudios de cargas habrán de confirmarse por parte de la Oficina Técnica de Walraven.



## RapidRail® Carril de fijación

Carga puntual centrada

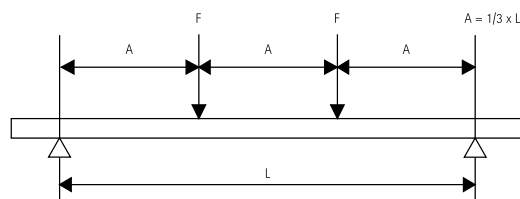


L (mm)	WMO 27 x 18 mm	WM1 30 x 15 mm	WM15 30 x 20 mm	WM2 30 x 30 mm	WM30 30 x 45 mm	WM35 38 x 40 mm
250	802	987	1.279	2.814	6.338	5.716
300	668	822	1.066	2.345	5.281	4.763
350	572	704	913	2.009	4.526	4.081
400	500	616	799	1.757	3.959	3.570
450	444	547	710	1.562	3.518	3.173
500	400	492	638	1.405	3.166	2.855
600	333	392	531	1.170	2.636	2.377
700	285	287	455	1.002	2.258	2.036
800	220	218	364	875	1.974	1.780
900	173	171	286	777	1.753	1.581
1.000	139	138	231	698	1.576	1.421
1.200	95	93	158	543	1.310	1.181
1.400	68	66	114	396	1.120	1.003
1.600	51	48	85	299	968	762
1.800	38	36	65	233	759	597
2.000	29	27	50	185	609	478
2.250	21	18	37	142	474	370
2.500	15	12	27	110	377	293
2.750	10	-	20	87	304	235
3.000	-	-	14	68	248	190
3.250	-	-	-	54	204	155
3.500	-	-	-	42	168	126
3.750	-	-	-	32	139	103
4.000	-	-	-	23	115	83
4.250	-	-	-	16	94	66
4.500	-	-	-	10	76	52
4.750	-	-	-	-	61	39
5.000	-	-	-	-	47	28
5.250	-	-	-	-	35	18
5.500	-	-	-	-	24	-
5.750	-	-	-	-	15	-
6.000	-	-	-	-	-	-

Máxima carga permitida en N.  
Los valores indicados son válidos solo para el carril de fijación.  
La carga máxima permitida de las demás piezas de construcción debe ser verificada.

## RapidRail® Carril de fijación

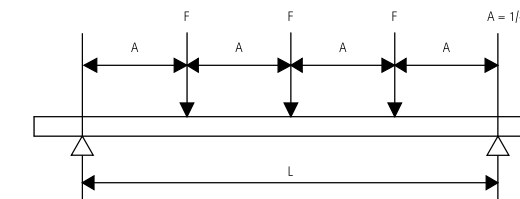
2 cargas puntuales equidistantes



L (mm)	WMO 27 x 18 mm	WM1 30 x 15 mm	WM15 30 x 20 mm	WM2 30 x 30 mm	WM30 30 x 45 mm	WM35 38 x 40 mm
250	601	740	959	2.111	4.754	4.287
300	501	616	799	1.758	3.961	3.572
350	429	528	685	1.507	3.394	3.061
400	375	462	599	1.318	2.971	2.678
450	333	410	532	1.171	2.639	2.380
500	231	332	479	1.054	2.375	2.141
600	169	230	381	877	1.978	1.783
700	129	168	279	751	1.694	1.527
800	101	128	213	657	1.481	1.335
900	82	100	168	572	1.315	1.186
1.000	56	81	135	462	1.183	1.066
1.200	40	55	92	319	983	805
1.400	30	39	67	232	746	588
1.600	22	28	50	176	568	447
1.800	17	21	38	137	445	350
2.000	12	15	29	108	357	280
2.250	-	10	22	83	278	217
2.500	-	-	16	65	221	172
2.750	-	-	11	51	178	138
3.000	-	-	-	40	145	112
3.250	-	-	-	31	119	91
3.500	-	-	-	24	99	74
3.750	-	-	-	18	81	60
4.000	-	-	-	13	67	49
4.250	-	-	-	-	55	39
4.500	-	-	-	-	45	30
4.750	-	-	-	-	35	23
5.000	-	-	-	-	28	16
5.250	-	-	-	-	20	10
5.500	-	-	-	-	14	-
5.750	-	-	-	-	-	-
6.000	-	-	-	-	-	-

## RapidRail® Carril de fijación

3 cargas puntuales y equidistantes



L (mm)	WMO 27 x 18 mm	WM1 30 x 15 mm	WM15 30 x 20 mm	WM2 30 x 30 mm	WM30 30 x 45 mm	WM35 38 x 40 mm
250	401	493	639	1.407	3.169	2.858
300	334	411	533	1.172	2.640	2.381
350	286	352	456	1.004	2.263	2.040
400	250	308	399	878	1.979	1.785
450	222	273	355	781	1.759	1.586
500	200	238	319	702	1.583	1.427
600	166	165	265	585	1.318	1.188
700	121	121	200	501	1.129	1.018
800	93	92	153	437	987	890
900	73	72	120	388	876	790
1.000	58	58	97	331	788	710
1.200	40	39	66	228	655	578
1.400	28	28	48	166	535	422
1.600	21	20	35	126	407	321
1.800	16	15	27	98	319	251
2.000	12	11	21	78	256	201
2.250	-	-	15	59	199	156
2.500	-	-	11	46	158	123
2.750	-	-	-	36	128	99
3.000	-	-	-	28	104	80
3.250	-	-	-	22	86	65
3.500	-	-	-	17	71	53
3.750	-	-	-	13	58	43
4.000	-	-	-	10	48	35
4.250	-	-	-	-	39	28
4.500	-	-	-	-	32	22
4.750	-	-	-	-	25	16
5.000	-	-	-	-	20	11
5.250	-	-	-	-	15	-
5.500	-	-	-	-	10	-
5.750	-	-	-	-	-	-
6.000	-	-	-	-	-	-

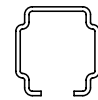
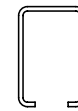
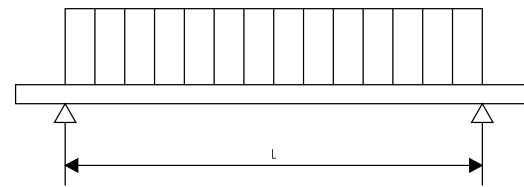
Máxima carga permitida en N.  
Los valores indicados son válidos solo para el carril de fijación.  
La carga máxima permitida de las demás piezas de construcción debe ser verificada.

Máxima carga permitida en N.  
Los valores indicados son válidos solo para el carril de fijación.  
La carga máxima permitida de las demás piezas de construcción debe ser verificada.



## RapidRail® Carril de fijación

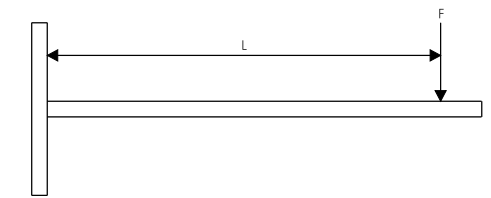
Carga uniformemente distribuida



L (mm)	WMO 27 x 18 mm	WM1 30 x 15 mm	WM15 30 x 20 mm	WM2 30 x 30 mm	WM30 30 x 45 mm	WM35 38 x 40 mm
250	1.604	1.974	2.559	5.629	12.677	11.433
300	1.336	1.645	2.132	4.690	10.563	9.526
350	1.145	1.409	1.827	4.019	9.052	8.163
400	1.001	1.232	1.598	3.515	7.919	7.141
450	889	1.094	1.420	3.124	7.037	6.346
500	800	907	1.277	2.810	6.332	5.710
600	632	628	1.040	2.340	5.273	4.755
700	463	459	762	2.004	4.517	4.073
800	353	350	582	1.751	3.949	3.561
900	278	275	458	1.555	3.507	3.162
1.000	223	220	369	1.260	3.153	2.842
1.200	153	149	253	869	2.621	2.196
1.400	110	106	182	633	2.035	1.605
1.600	81	78	136	479	1.549	1.220
1.800	62	58	104	373	1.215	955
2.000	47	43	81	296	975	765
2.250	34	29	59	227	759	593
2.500	24	19	44	177	603	469
2.750	17	11	36	139	487	376
3.000	11	-	22	110	397	305
3.250	-	-	14	86	326	248
3.500	-	-	-	67	269	203
3.750	-	-	-	51	223	165
4.000	-	-	-	38	184	133
4.250	-	-	-	26	151	106
4.500	-	-	-	16	122	83
4.750	-	-	-	-	98	63
5.000	-	-	-	-	76	45
5.250	-	-	-	-	57	29
5.500	-	-	-	-	39	15
5.750	-	-	-	-	24	-
6.000	-	-	-	-	10	-

## RapidRail® Soportes soldados

Carga puntual en el extremo



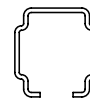
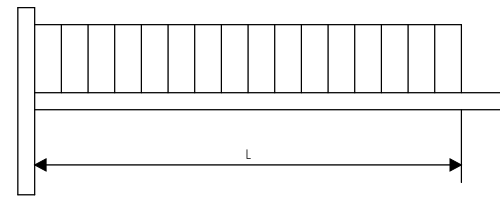
L (mm)	WMO 27 x 18 mm	WM1 30 x 15 mm	WM15 30 x 20 mm	WM2 30 x 30 mm	WM35 38 x 40 mm
100	300	284	312	772	793
150	200	189	208	514	528
200	149	141	155	385	395
250	119	113	124	307	315
300	99	93	-	256	262
350	85	-	-	218	224
400	73	-	-	191	195
450	58	-	-	169	172
500	46	-	-	151	154
550	-	-	-	-	139
600	-	-	-	-	127
650	-	-	-	-	116
700	-	-	-	-	107
750	-	-	-	-	99
800	-	-	-	-	92
850	-	-	-	-	86
900	-	-	-	-	80
950	-	-	-	-	75
1.000	-	-	-	-	51
1.050	-	-	-	-	67

Máxima carga permitida en N.  
Los valores indicados son válidos solo para el carril de fijación.  
La carga máxima permitida de las demás piezas de construcción debe ser verificada.

Máxima carga permitida en N.  
Los valores indicados son válidos solo para el carril de fijación.  
La carga máxima permitida de las demás piezas de construcción debe ser verificada.

## RapidRail® Soportes soldados

Carga uniformemente distribuida



L (mm)	WMO 27 x 18 mm	WM1 30 x 15 mm	WM15 30 x 20 mm	WM2 30 x 30 mm	WM35 38 x 40 mm
100	601	569	626	1.544	1.588
150	401	379	417	1.029	1.058
200	300	284	312	771	793
250	240	226	249	616	633
300	199	188	-	513	527
350	171	-	-	439	451
400	149	-	-	384	394
450	132	-	-	341	349
500	118	-	-	306	313
550	-	-	-	-	284
600	-	-	-	-	260
650	-	-	-	-	239
700	-	-	-	-	221
750	-	-	-	-	205
800	-	-	-	-	192
850	-	-	-	-	180
900	-	-	-	-	169
950	-	-	-	-	159
1.000	-	-	-	-	150
1.050	-	-	-	-	142

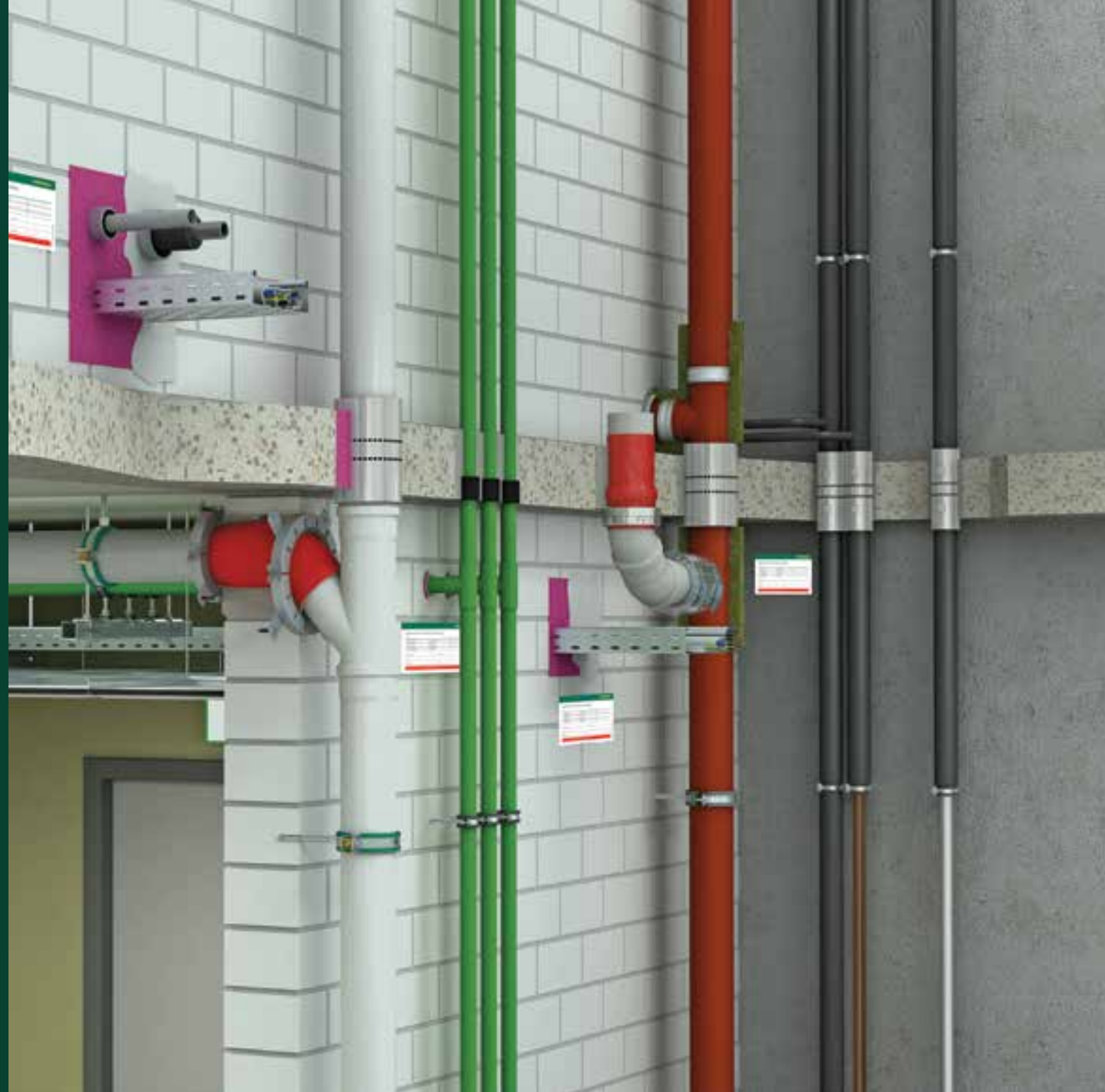
Máxima carga permitida en N.

Los valores indicados son válidos solo para el carril de fijación.

La carga máxima permitida de las demás piezas de construcción debe ser verificada.







## SISTEMAS DE PROTECCIÓN PASIVA CONTRA EL FUEGO



¡Descarga aquí el folleto de sistemas de protección pasiva contra incendios!



## Sistemas de carriles y soportes soldados

### Gama completa de sistemas de fijación

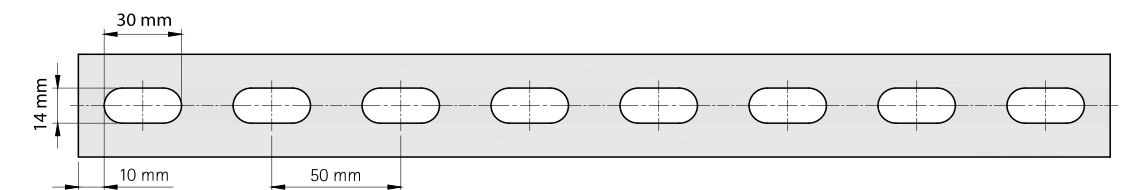
#### RapidStrut® Sistema de Fijación BUP1000

L (m)	41 x 21* 2.5 mm		41 x 41* 2.0 mm		41 x 41* 2.5 mm		41 x 51 2.0 mm		41 x 62 2.5 mm		41 x 82 2.5 mm	
	2	6501 8 227	6501 8 242	6501 8 247	6505 8 252	-	-	-	-	-	-	-
3	6501 8 327	6501 8 342	6501 8 347	6505 8 352	6501 8 367	6501 8 387	-	-	-	-	-	-
6	6501 8 627	6501 8 642	6501 8 647	6505 8 652	6501 8 667	6501 8 687	-	-	-	-	-	-

#### RapidStrut® Sistema de Fijación Pre-galvanizado

L (m)	41 x 21* 1.5 mm		41 x 21* 2.0 mm		41 x 21* 2.5 mm		41 x 41* 1.5 mm		41 x 41* 2.0 mm		41 x 41* 2.5 mm		41 x 62 2.5 mm		41 x 82 2.5 mm	
	2	650 5 224	-	650 5 225	650 5 244	650 5 242	650 5 245	-	-	-	-	-	-	-	-	-
3	650 5 324	650 5 322	650 5 325	650 5 344	650 5 342	650 5 345	650 5 365	650 5 385	-	-	-	-	-	-	-	
6	650 5 624	650 5 622	650 5 625	650 5 644	650 5 642	650 5 645	650 5 665	650 5 685	-	-	-	-	-	-	-	

\*=RAL Tratamiento de superficie pre-galvanizado. También disponible en acero inoxidable. ¡Pregunta por todas las posibilidades!



#### RapidStrut® Sistema de Carril Doble Pre-galvanizado

L (m)	41 x 41D 2.5 mm	41 x 41D 2.5 mm	41 x 62D 2.5 mm	41 x 82D 2.5 mm
6	650 5 626	650 5 646	650 5 666	650 5 686

Tratamiento de superficie pre-galvanizado. También disponible en galvanizado en caliente.

#### RapidStrut® Soporte Soldado

L (mm)	Strut 41 x 21	Strut 41 x 41	Strut 41 x 41D
150	-	660 84 115	-
200	660 82 120	660 84 120	-
300	660 82 130	660 84 130	-
450	660 82 145	660 84 145	660 3 883
600	660 82 160	660 84 160	660 3 884
750	-	660 84 175	660 3 885

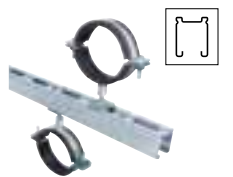
Otras medidas bajo pedido

#### RapidStrut® Placa Base G2 BUP1000

Part No.	Para
66588 5 400	Strut

#### BIS RapidStrut® Carril DS5

¡fuerte y versátil!



Puede ser usado por ambos lados de carril.

Dimensiones 41x51x2mm. Fuerza mínima igual a Strut 41x41x2,5mm.

El sistema de protección para la corrosión permanece intacto después de cortar.

Este símbolo indica todos los productos RapidStrut® mencionados en esta página están dentro del sistema BIS UltraProtect® 1000 - a menos que se haya indicado lo contrario.





# RAPIDSTRUT® SISTEMAS DE FIJACIÓN

RapidStrut® - Carril y accesorios para cargas medias y pesadas



	RapidStrut® Carril de fijación DS 5	72		RapidStrut® Hammerfix G2	78
	RapidStrut® Carril de fijación PG	72		RapidStrut® Tuercas soporte G2	78
	RapidStrut® Carril de fijación	73		RapidStrut® Tuercas soporte con pestañas	78
	RapidStrut® Soportes soldados	73		RapidStrut® Tuerca deslizante	79
	RapidStrut® Soporte soldado vertical	73		Strut Placa Base G2 Zn	79
	RapidStrut® Placa base G2	74		Strut Placa pared	79
	Strut Apoyo articulado	74		Strut U conector para carril	80
	Strut Conectores con bisagra	74		Strut escuadra 90°	80
	Strut Garras para vigas de carril	74		Strut Connector 90° / 2D	80
	Soporte rótula	75		Strut placa base en forma de T	81
	Escuadra de apoyo	75		Strut Tuercas soporte	81
	Strut escuadra reforzada de 90°	75		Strut Tuercas soporte Zn	81
	Puntal para carril	75		Strut Tornillo soporte 'U'	82
	Puntal Articulado	75		Strut Arandelas planas Zn	82
	RapidStrut® Conector de carril en T y X G2	76		Strut Arandelas planas	82
	RapidStrut® Conector de carril G2	76		Strut Tornillo guía	82
	RapidStrut® Escuadra de carril 135° G2	76		Strut Refuerzo de carril	83
	RapidStrut® Escuadra de carril 90° G2	77		Strut Goma para carril	83
	RapidStrut® Estribo de carril G2	77		Strut Tapones de carril	83



# RAPIDSTRUT® SISTEMAS DE FIJACIÓN

RapidStrut® - Carril y accesorios para cargas medias y pesadas

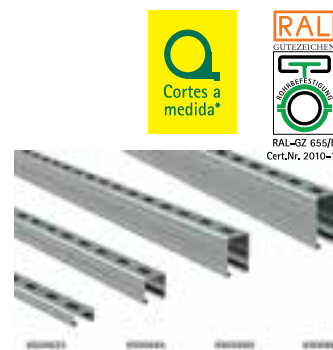


## RapidStrut® Carril de fijación DS 5 BUP1000

Carril de fijación RapidStrut®. Permite una fijación rápida y sencilla. Patrón de colisos único que permite fijar los accesorios de RapidStrut® en ambas caras del carril. El sistema de protección contra la corrosión permanece intacto después de cortar. Resistencia/capacidad de carga mínima igual a RapidStrut®41x41x2,5mm. Material: acero S250GD (1.0242) BUP1000. Para más información sobre el tratamiento de superficie BUP1000, ir a página 6. Ver tabla de cargas pág. 84.

Ref N°	L[m]	Dimensiones [mm]	Carril	📦	€/100 m.
6505 8 352	3	41x51x2,0	RapidStrut 51   M	30	4.759,22 €
6505 8 652*	6	41x51x2,0	RapidStrut 51   M	60	5.439,12 €

Para más información ampliada sobre RAL, ver página 8. \*Consultar disponibilidad



## RapidStrut® Carril de fijación PG

Sistemas de carriles universal RapidStrut®, con perforación continua. La distancia entre el extremo final del carril y el primer orificio es siempre la misma. Con escala métrica en el lateral. Carril con bordes interiores dentados para un mayor agarre. Material: "acero S250GD (1.0242) pregalvanizado". Ver tabla de cargas pág. 84. \*Cortes a medida sujetos a condiciones por volumen de compra.

Ref N°	L[m]	Dimensiones [mm]	Carril	📦	€/100 m.
650 5 224	2	41x21x1,50	RapidStrut 21   L	20	2.199,17 €
650 5 324	3	41x21x1,50	RapidStrut 21   L	30	2.199,17 €
650 5 222	2	41x21x2,00	RapidStrut 21   M	20	2.730,34 €
650 5 322	3	41x21x2,00	RapidStrut 21   M	30	2.730,34 €
650 5 225	2	41x21x2,50	RapidStrut 21   H	20	2.965,57 €
650 5 325	3	41x21x2,50	RapidStrut 21   H	30	2.965,57 €
650 5 242	2	41x41x2,00	RapidStrut 41   M	20	3.364,26 €
650 5 342	3	41x41x2,00	RapidStrut 41   M	30	3.364,26 €
650 5 245	2	41x41x2,50	RapidStrut 41   H	20	4.095,93 €
650 5 345	3	41x41x2,50	RapidStrut 41   H	30	4.095,93 €
650 5 365	3	41x62x2,50	RapidStrut 62   H	30	5.812,44 €
650 5 385	3	41x82x2,50	RapidStrut 82   H	30	8.176,61 €

Para más información ampliada sobre RAL, ver página 8.



## RapidStrut® Carril de fijación BUP1000

Sistema de carriles universal RapidStrut®, con perforación continua. La distancia entre el extremo final del carril y el primer orificio es siempre la misma. Con una escala métrica en el lateral. Carril con bordes interiores dentados para un mayor agarre. Material: acero S250GD (1.0242) BUP1000. Para más información sobre tratamiento de superficie BUP1000, ir a página 6. Ver tabla de cargas pág. 84. \*Cortes a medida sujetos a condiciones por volumen de compra.

Ref N°	L[m]	Dimensiones [mm]	Carril	📦	€/100 m.
6501 8 327	3	41x21x2,50	RapidStrut 21   H	30	3.840,89 €
6501 8 347	3	41x41x2,50	RapidStrut 41   H	30	4.949,26 €
6501 8 647	6	41x41x2,50	RapidStrut 41   H	60	5.624,17 €
6501 8 367	3	41x62x2,50	RapidStrut 62   H	30	8.642,31 €
6501 8 387	3	41x82x2,50	RapidStrut 82   H	30	11.849,26 €

Para más información ampliada sobre RAL, ver página 8



## RapidStrut® Soportes soldados BUP1000

Placa pared soldada en perfil de apoyo RapidStrut® mediante soldadura al CO2. Los colisos de la pletina se encuentran a 90° para simplificar la fijación. Material: acero con recubrimiento BUP1000. Para más información sobre el tratamiento de superficie BUP1000, ir a página 6. Ver tabla de cargas pág. 84.

Nueva Ref N°	Antigua Ref N°	L[mm]	Carril	📦	€/100 Ud.
660 82 120	660 3 831	200	Strut 41x21   H	10	1.802,15 €
660 82 130	660 3 832	300	Strut 41x21   H	10	2.143,18 €
660 82 145	660 3 833	450	Strut 41x21   H	20	2.952,37 €
660 84 115	660 3 861	150	Strut 41x41   H	10	2.305,66 €
660 84 130	660 3 862	300	Strut 41x41   H	10	2.948,41 €
660 84 145	660 3 863	450	Strut 41x41   H	10	3.788,75 €
660 84 160	660 3 864	600	Strut 41x41   H	8	4.708,63 €
660 84 175	660 3 865	750	Strut 41x41   H	8	5.769,24 €
660 84 198	660 3 866	1.000	Strut 41x41   H	1	7.306,83 €
660 84 199	660 3 867	1.200	Strut 41x41   H	1	14.965,80 €

Para más información ampliada sobre RAL, ver página 8



## RapidStrut® Soporte soldado vertical BUP1000

Soporte soldado para instalación de tuberías verticales mediante soldadura al CO2. Solución perfecta para patinillos. Con bordes interiores dentados para un agarre adicional. Material: acero BUP1000. Para más información sobre tratamiento de superficie BUP1000, ir a página 6.

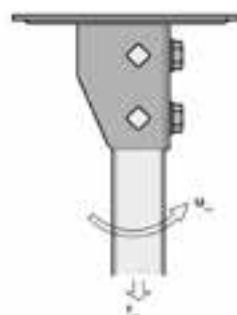
Ref N°	L[mm]	Carril	📦	€/100 Ud.
660 3 828*	300	41x21x2,00	10	5.969,56 €
660 3 829*	600	41x21x2,00	10	7.163,47 €

Para más información ampliada sobre RAL, ver página 8. \*Consultar disponibilidad



## RapidStrut® Placa base G2 BUP1000

Placa base para carriles RapidStrut® hasta 82mm de altura. La parte abierta de los carriles 41x41 puede ser girada a todos los lados. En grandes cargas, se recomienda instalar con tornillos pasantes. Ahorro en tiempo de instalación gracias a sus tornillos pre-ensamblados. Material: partes de metal de acero con recubrimiento BUP1000; muelle fabricado con POM (polioximetileno) verde. Para más información sobre el tratamiento de superficie BUP1000, ir a página 6.

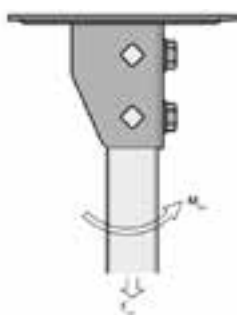


Ref N°	Fa,z [N]	Fa,z 2[N]	Ma,y [Nm]	Para carril	📦	€/100 Ud.
665 8 85400	3.636	5.151	485	Strut	10	5.478,71 €



## Strut Apoyo articulado BUP1000

Apoyo articulado con perfil en U para la fijación de carriles a pared. Material: acero con recubrimiento BUP1000. Para más información sobre el tratamiento de superficie BUP1000, ir a página 6. Los perfiles 41x41 pueden ser instalados con cualquier orientación.



Ref N°	Para carril	Recubrimiento	📦	€/100 Ud.
6658 8 814	Strut	BIS UltraProtect® 1000	10	5.071,84 €



## Strut Conectores con bisagra BUP1000

Conector articulado para realizar fijaciones de carril en ángulo. Ángulo ajustable de 0 a 180°. Material: acero 1.0332.

Ref N°	Para carril	Recubrimiento	📦	€/100 Ud.
6658 1 823	Strut	BIS UltraProtect® 1000	20	2.864,37 €



## Strut Garras para vigas de carril

Para una fijación sólida a vigas metálicas sin necesidad de soldadura. Se han de usar siempre 2 garras por fijación. Material: acero 1.0332 galvanizado en caliente.

Ref N°	Carril	L[mm]	Fa,z [N]	📦	€/100 Ud.
6658 1 711	Strut 41x21 + 41x41 + 41x21D	90	5.700	25	1.186,47 €
6658 1 721	Strut 41x62 + 41x82 + 41x41D + DS 5 (41 x 51)	130	5.700	25	1.369,05 €

## Soporte rótula BUP1000

Soporte para fijación de componentes que requieren inclinación. Ángulo ajustable de 0 a 180°. Material: acero con recubrimiento BUP1000. Para más información sobre el tratamiento de superficie BUP1000, ir a página 6.



Ref N°	Para carril	d1[mm]	d2[mm]	Fa,z[N]	📦	€/100 Ud.
6658 8 818	Strut	Ø 13	Ø 13	5.000	10	2.012,01 €

## Escuadra de apoyo BUP1000

Escuadra para montajes rígidos con carriles RapidStrut®. Se usa como refuerzo en construcciones de carril. Material: acero con recubrimiento BUP1000. Para más información sobre el tratamiento de superficie BUP1000, ir a página 6.



Ref N°	Fa,z [50mm]	Fa,z 2[185mm]	Para carril	📦	€/100 Ud.
6593 8 020	4.500	1.750	Strut + WM35	10	5.977,80 €
6603 8 020*	4.500	1.750	Strut + WM35	10	4.506,24 €

\*Consultar disponibilidad

## Strut escuadra reforzada de 90° BUP1000

Escuadra reforzada para hacer montajes rígidos con carriles RapidStrut®. Material: acero con recubrimiento BUP1000. Para más información sobre el tratamiento de superficie BUP1000, ir a página 6.



Ref N°	Fa,z [N]	Para carril	📦	€/100 Ud.
6658 8 291	7.000	Strut	25	1.733,34 €

\*La carga segura contra deslizamiento es 7.000 N con el uso de 2 tornillos apretados 60Nm y tuerca soporte Strut M12 fijados en un carril Strut ranurado de 2,5 mm de grosor.  
\*\*Momento flector máximo recomendado 200 Nm.

## Puntal para carril BUP1000

Puntal para fijaciones a 45°. Se usa como refuerzo en construcciones de carril. Soldadura al CO2. Para la fijación del soporte por todos los lados. Material: acero con recubrimiento BUP1000. Para más información sobre el tratamiento de superficie BUP1000, ir a página 6.



Ref N°	Fa,z [N]	Para carril	L[mm]	📦	€/100 Ud.
6628 8 530	4.500	Strut + WM35	295	10	4.211,73 €

## Puntal Articulado

Puntal con ángulo de apoyo flexible. Se usa para el refuerzo de construcciones de carril. A 45° permite realizar un puntal a 600mm. Gracias a su patrón de colisos su longitud puede ser reducida en saltos de 100mm.



Ref N°	Fa,z	Para carril	L[mm]	B[mm]	H[mm]	📦	€/100 Ud.
662 1 083	7.500	Strut y Maxx	929	83	92	1	10.676,39 €





## RapidStrut® Conector de carril en T y X G2 BUP1000

Conector con tuercas soporte pre-ensambladas RapidStrut®. Para hacer construcciones de carril strut. Pre-ensamblado para una fijación rápida, mantiene el ensamblaje en su lugar antes de ser apretado. Guía visual para controlar posición de la tuerca. Material: acero con recubrimiento BUP1000. Para más información sobre el tratamiento de superficie BUP1000, ir a página 6.

Ref N°	M	Para carril		€/100 Ud.
6658 8 5213*	T	Strut	20	3.446,92 €
6658 8 5223*	X	Strut	15	5.125,24 €

\*Consultar disponibilidad



## RapidStrut® Conector de carril G2 BUP1000

Conector con tuercas soporte pre-ensambladas RapidStrut®. Para hacer construcciones de carril strut. Pre-ensamblado para una fijación rápida, mantiene el ensamblaje en su lugar antes de ser apretado. Guía visual para controlar posición de la tuerca. Material: acero con recubrimiento BUP1000. Para más información sobre el tratamiento de superficie BUP1000, ir a página 6.

Ref N°	Para carril		€/100 Ud.
6658 8 5421	Strut	20	3.926,90 €



## RapidStrut® Escuadra de carril 135° G2 BUP1000

Escuadra con tuercas soporte pre-ensambladas RapidStrut®. Para hacer construcciones de carril strut. Pre-ensamblado para una fijación rápida, mantiene el ensamblaje en su lugar antes de ser apretado. Guía visual para controlar posición de la tuerca. Material: acero con recubrimiento BUP1000. Para más información sobre el tratamiento de superficie BUP1000, ir a página 6.

Ref N°	Modelo	Tipo	Tmax[Nm]		€/100 Ud.
6658 8 5235	Largo / largo	2 lados premontados	15	20	4.612,26 €

## RapidStrut® Escuadra de carril 90° G2 BUP1000



Escuadra con tuerca soporte pre-ensamblada RapidStrut®. Para hacer construcciones de carril strut. Pre-ensamblado para una fijación rápida, mantiene el ensamblaje en su lugar antes de ser apretado. Guía visual para controlar posición de la tuerca. Material: acero con recubrimiento BUP1000. Para más información sobre el tratamiento de superficie BUP1000, ir a página 6.



Ref N°	Modelo	Tipo	Tmax[Nm]		€/100 Ud.
6658 8 5102	Corto / corto	2 lados premontados	15	50	1.972,80 €
6658 8 5202	Corto / corto	2 lados premontados	15	50	2.470,57 €
6658 8 5203	Corto / largo	2 lados premontados	15	25	3.453,72 €
6658 8 5205	Largo / largo	2 lados premontados	15	20	4.520,95 €

## RapidStrut® Estribo de carril G2 BUP1000



Estribo con tuercas soporte pre-ensambladas RapidStrut®. Para hacer construcciones de carril strut. Pre-ensamblado para una fijación rápida, mantiene el ensamblaje en su lugar antes de ser apretado. Guía visual para controlar posición de la tuerca. Material: acero con recubrimiento BUP1000. Para más información sobre el tratamiento de superficie BUP1000, ir a página 6.



Ref N°	h[mm]	Para carril		€/100 Ud.
6658 8 5402	20	Strut 41x21	25	3.192,76 €
6658 8 5404	40	Strut 41x41	25	3.405,76 €
6658 8 5405	50	Strut 41x51 (RapidStrut® DS 5)	25	3.490,96 €
6658 8 5406	60	Strut 41x62	15	3.715,99 €
6658 8 5408*	80	Strut 41x82	10	3.741,38 €

\*Consultar disponibilidad



## RapidStrut® Hammerfix G2 BUP1000

Tornillo guía con muelle de poliamida RapidStrut®. Pre-ensamblado y listo para usar mediante una fijación rápida. Mantiene el ensamblaje en su lugar antes de ser apretado. Material: acero con recubrimiento BUP1000. Para más información sobre el tratamiento de superficie BUP1000, ir a página 6.

Ref N°	Fa,z [N]	M	L [mm]	Para carril	📦	€/100 Ud.
6527 8 5804	6.000	M8	40	Strut	15	524,63 €
6527 8 5805	6.000	M8	50	Strut	15	534,49 €
6527 8 5806	6.000	M8	60	Strut	5	540,77 €
6527 8 5808	6.000	M8	80	Strut	5	564,17 €
6527 8 5810	6.000	M8	100	Strut	5	762,45 €
6527 8 5004	9.500	M10	40	Strut	15	621,77 €
6527 8 5006	9.500	M10	60	Strut	5	667,64 €
6527 8 5008	9.500	M10	80	Strut	5	719,08 €
6527 8 5206	10.000	M12	60	Strut	5	783,68 €

Test de cargas valoradas en combinación con BIS RapidStrut® Rail 41x41x2,5mm. \*Consultar disponibilidad



## RapidStrut® Tuerca soporte G2 BUP1000

Tuerca soporte con arandela, con muelle de plástico pre-ensamblado para una rápida fijación. Mantiene el ensamblaje en su lugar antes de ser apretado. Material: partes de metal de acero con recubrimiento BUP1000, muelles fabricados con POM verde. Para más información sobre el tratamiento de superficie BUP1000, ver página 6.

Ref N°	Fa,z [N]	M	Para carril	📦	€/100 Ud.
6651 8 5108	6.000	M8	Strut	20	433,65 €
6651 8 5110	9.500	M10	Strut	20	520,63 €
6651 8 5112	10.000	M12	Strut	20	596,64 €

Test de cargas valoradas en combinación con BIS RapidStrut® Rail 41x41x2,5mm.



## RapidStrut® Tuerca soporte con pestañas BUP1000

Tuerca soporte con pestañas de plástico. Facilitan la inserción y el posicionamiento en el carril. Material: partes de metal de acero con recubrimiento BUP1000, muelles fabricados con POM verde. Para más información sobre el tratamiento de superficie BUP1000, ir a página 6.

Ref N°	Fa,z [N]	M	Para carril	📦	€/100 Ud.
6518 6 8008	4.500	M8	Strut	100	373,46 €
6518 6 8010	5.000	M10	Strut	100	434,34 €
6518 6 8012	5.000	M12	Strut	100	451,31 €

Desde M10 seguridad probada contra incendios.

## RapidStrut® Tuerca deslizante BUP1000



Tuerca soporte con arandela, con muelle metálico para una rápida fijación. Mantiene el ensamblaje en su lugar antes de ser apretado. Material: partes de metal de acero con recubrimiento BUP1000. Para más información sobre tratamiento de superficie BUP1000, ver página 6.

Ref N°	Fa,z [N]	M	Para carril	📦	€/100 Ud.
6651 8 308*	6.000	M8	Strut	150	1.030,29 €
6651 8 310*	9.500	M10	Strut	150	1.030,29 €
6651 8 312*	10.000	M12	Strut	150	1.099,67 €

Test de cargas valoradas en combinación con BIS RapidStrut® Rail 41x41x2,5mm.  
\*Consultar disponibilidad

## Strut Placa Base G2 Zn

Placa base flexible para carriles Strut. Disponible para todos carriles Strut hasta 82mm de altura. Los perfiles 41x41 pueden ser instalados con cualquier orientación. En grandes cargas, recomendamos instalar con tornillos pasantes. Material: acero cincado.

Ref N°	L [mm]	Fa,z [N]	Fa,z 2 [N]	Ma,y [Nm]	📦	€/100 Ud.
665 8 3804	107	3.636	5.151	485	10	3.080,45 €

Fa,z: máx. carga permitida en combinación con 2 tuerca deslizantes de M10, con apriete de 40 Nm.  
Fa,z 2: máx. carga permitida en combinación con 2 tornillos pasantes de M10, con apriete de 40 Nm.  
Ma,y: máx. momento en combinación con 2 tornillos pasantes de M10, con apriete de 40 Nm.



## Strut Placa pared

Placa para fijar carriles a pared en vertical y horizontal. Soldadura al CO2. Con tornillos y arandelas pre-ensambladas. Material: acero 1.0332 cincado.

Ref N°	Modelo	Carril [mm]	📦	€/100 Ud.
66583801	Horizontal	Strut 41x21 + 41x41 + 41x21D	25	2.113,76 €
66583802	Vertical	Strut 41x21 + 41x41 + 41x21D	25	1.989,95 €







## Strut escuadra 90° BUP1000

Escuadra a 90° para hacer construcciones con todos los carriles Strut. El patrón de colisos está adaptado al patrón de los colisos de los carriles Strut para el uso de tornillos pasantes. Material: acero con recubrimiento BUP1000. Para más información sobre el tratamiento de superficie BUP1000, ir a página 6.

Ref N°	Modelo	L [mm]		€/100 Ud.
665 8 8201	Corto / corto	62	50	475,81 €
665 8 8207	Corto / corto	42	50	436,25 €
665 8 8221	Corto / largo	62	25	638,51 €
665 8 8228	Largo / largo	110	25	770,29 €



## Strut Connector 90° / 2D BUP1000

Conector flexible que permite diferentes posiciones del carril. Fuerte conexión gracias al refuerzo del carril. Material: acero con recubrimiento BUP1000. Para más información sobre el tratamiento de superficie BUP1000, ir a página 6.

Ref N°	d [mm]	Modelo	L [mm]	B [mm]	B2 [mm]	H [mm]	s [mm]	k [mm]	a [°]		€/100 Ud.
665 98 914	13	2+2 / 90	105	105	45	45	4,0	-	90	10	2.015,37 €
665 98 918*	13	4+4 / 90	154	154	45	45	4,0	49	90	10	2.740,44 €

\*Consultar disponibilidad.



## Strut U conector para carril BUP1000

Conector longitudinal para todos los carriles Strut. En forma de U para una mayor estabilidad. Para uniones fuertes en combinación con carriles Strut es aconsejable el uso de conectores en recto en ambos lados del carril. Material: acero 1.0242 (S250GD) + ZM310 MAC.

Ref N°	Para carril	L [mm]	B [mm]		€/100 Ud.
66588121	Strut 41x21 + 41x21D	175	50	20	1.299,88 €
66588141	Strut 41x41 + 41x41D + 41x62 + 41x62D + 41x82	175	50	10	1.769,21 €

## Strut placa base en forma de T BUP1000



Placa altamente flexible para construcciones Strut. Los perfiles 41x41 pueden ser instalados con cualquier orientación. Material: acero con recubrimiento BUP1000. Para más información sobre tratamiento de superficie BUP1000, ir a página 6.

Ref N°	Para carril	d1 [mm]	L [mm]	H [mm]		€/100 Ud.
665 8 8361	Strut 41x21/41x41/41x51	18 x 12	138	100	10	1.898,62 €



## Strut Tuercas soporte BUP1000



Tuerca para todo tipo de carriles strut. Material: acero con recubrimiento BUP1000. Para más información sobre el tratamiento de superficie BUP1000, ir a página 6.

Ref N°	Fa,z [N]	M	Para carril		€/100 Ud.
6518 8 008	6.000	M8	Strut	100	225,63 €
6518 8 010	9.500	M10	Strut	100	286,00 €
6518 8 012	10.000	M12	Strut	100	341,72 €



## Strut Tuercas soporte Zn

Tuerca para todo tipo de carriles strut. Material: acero 1.0332 cincado.

Ref N°	Fa,z [N]	M	Para carril		€/100 Ud.
651 7 006	5.300	M6	Strut	100	111,57 €
651 7 008	6.000	M8	Strut	100	113,21 €
651 7 010	9.500	M10	Strut	100	148,00 €



PRODUCTOS RELACIONADOS



Strut Tuercas soporte Zn

Pag 81



Tornillos con cabeza hexagonal

Pag 124



Tornillos con cabeza allen

Pag 124



Arandelas planas

Pag 125



## Strut Tornillo soporte 'U'

BUP1000

Tornillo soporte para carriles strut. Material: acero 1.0332 cincado.

Ref N°	M	L [mm]	S [mm]	Para carril	📦	€/100 Ud.
6527 8 606	M16	60	4,0	Strut	20	3.301,62 €



## Strut Arandelas planas Zn

Material: acero 1.0332 cincado.

Ref N°	Para carril	d1 [mm]	📦	€/100 Ud.
653 3 508	Strut	Ø 8,4	50	108,17 €
653 3 510	Strut	Ø 10,5	50	108,33 €



## Strut Arandelas planas

BUP1000

Material: acero BUP1000.

Ref N°	Para carril	d1 [mm]	📦	€/100 Ud.
653 81 508	Strut	Ø 8,4	50	197,69 €
653 81 510	Strut	Ø 10,5	100	196,79 €
653 81 512*	Strut	Ø 13,0	100	199,85 €

\*Consultar disponibilidad



## Strut Tornillo guía

Tornillo guía con tuerca y arandela incluidas. Material: acero cincado.

Ref N°	M	L [mm]	📦	€/100 Ud.
652 7 934	M8	40	25	256,54 €
652 7 935	M8	40	25	265,16 €
652 7 944	M10	40	25	318,43 €

## Strut Refuerzo de carril

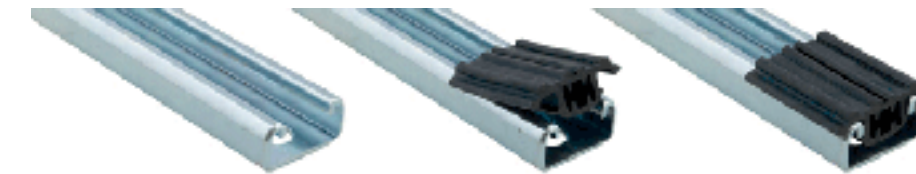
BUP1000



Refuerzo de carril en forma de U. Material: acero con recubrimiento BUP1000. Para más información sobre el tratamiento de superficie BUP1000, ir a página 6.



Ref N°	Para carril	L [mm]	📦	€/100 Ud.
665 8 8010	Strut	Ø 11,0	50	333,19 €
665 8 8012	Strut	Ø 13,0	50	269,70 €



## Strut Goma para carril

Goma ajustable para carriles Strut. Material: goma de EPDM negra aislante de ruido conforme a DIN 4109.



Ref N°	L [m]	Carril	📦	€/100 m
656 8 041	30	Strut	30	2.426,84 €



## Strut Taponos de carril

Protege los bordes cortantes. Fácil fijación. Material: PE (polietileno) verde.

Ref N°	Carril	📦	€/100 Ud.
656 6 021	Strut 41x21	50	114,18 €
656 6 041	Strut 41x41	50	152,87 €
656 6 051	Strut 41x51 (BIS RapidStrut® DS 5)	40	193,54 €
656 6 062	Strut 41x62	50	131,55 €
656 6 082	Strut 41x82	50	178,45 €



## Uso de las tablas de carga para carriles

### Método de cálculo

Las cargas seguras de funcionamiento están basadas en pruebas con carril perforado.

Las cargas se calculan teniendo en cuenta una desviación máxima (f) de una longitud  $1/200 \times L$  de acuerdo a RAL-GZ 655/B.

1 N (Newton) = 0,102 Kg.

1Kg = 9,8 N (Newton)

### Fijación de carriles a paredes y techos

La resistencia del anclaje del carril no ha sido tomada en consideración. El instalador debe comprobar que los tornillos y las tomas de pared utilizadas son adecuadas para la carga máxima permitida para el carril.

### Métodos de carga

Cuando se suspenden cargas por debajo del carril, esta no debe exceder la carga relevante segura de la tuerca soporte. Para aumentar la rigidez de la instalación, recomendamos el uso de una arandela en forma de U.

### Interpretar las tablas de carga de carriles

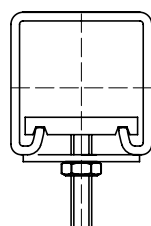
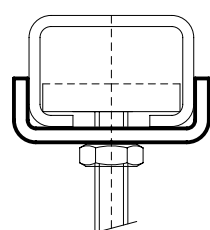
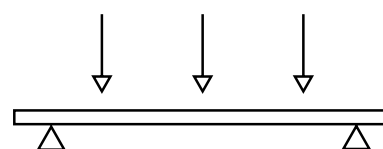
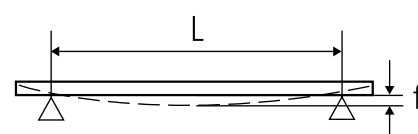
Los valores dados son válidos sólo para el carril. La carga máxima segura para el resto de piezas de la construcción debe ser comprobada.

La carga máxima segura se calcula para una carga estática con un soporte libremente deslizante.

### Condiciones especiales

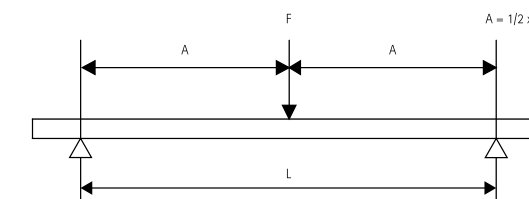
En caso de duda, para condiciones especiales no especificadas en las tablas, no duden en ponerse en contacto con nuestro departamento técnico para que les aconseje.

Los estudios de cargas habrán de confirmarse por parte de la Oficina Técnica de Walraven.



## RapidStrut® Carril de fijación

1 carga puntual

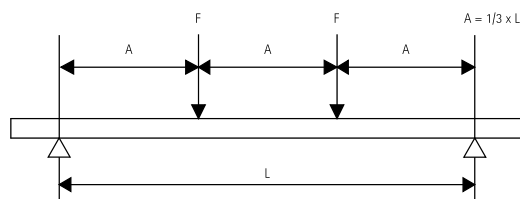


L (m)	RapidStrut® · Simple							DS 5	RapidStrut® · Doble			
	41x21 x1,5	41x21 x2,0	41x21 x2,5	41x41 x1,5	41x41 x2,0	41x41 x2,5	41x62 x2,5	41x82 x2,5	41x51 x2,0	41x21D	41x41D	41x62D
250	2.384	2.860	3.206	6.425	8.135	9.397	18.025	28.232	10.964	6.748	21.736	43.793
300	1.986	2.383	2.671	5.353	6.778	7.830	15.019	23.525	9.135	5.622	18.11	36.491
350	1.702	2.042	2.289	4.588	5.809	6.710	12.872	20.162	7.829	4.817	15.521	31.275
400	1.489	1.786	2.002	4.013	5.082	5.870	11.262	17.640	6.849	4.213	13.579	27.362
450	1.323	1.586	1.778	3.561	4.516	5.216	10.009	15.678	6.087	3.744	12.068	24.319
500	1.190	1.427	1.600	3.209	4.063	4.694	9.006	14.108	5.477	3.367	10.859	21.884
600	990	1.188	1.331	2.673	3.384	3.909	7.502	11.753	4.562	2.803	9.044	18.231
700	848	1.017	1.140	2.289	2.899	3.348	6.427	10.070	3.908	2.399	7.748	15.620
800	721	871	984	2.002	2.534	2.927	5.621	8.808	3.417	2.096	6.775	13.661
900	568	686	775	1.778	2.251	2.600	4.993	7.825	3.035	1.860	6.017	12.137
1.000	458	553	624	1.598	2.024	2.337	4.491	7.039	2.730	1.670	5.411	10.917
1.200	315	379	428	1.329	1.683	1.943	3.736	5.858	2.270	1.385	4.500	9.086
1.400	227	274	309	1.136	1.438	1.661	3.196	5.014	1.942	1.181	3.848	7.775
1.600	170	205	231	920	1.144	1.332	2.790	4.379	1.694	1.027	3.358	6.791
1.800	131	157	176	722	897	1.044	2.474	3.885	1.502	847	2.976	6.024
2.000	102	122	137	579	720	837	2.220	3.489	1.214	674	2.669	5.409
2.250	76	91	101	451	560	651	1.894	3.091	950	518	2.361	4.793
2.500	57	67	75	358	445	517	1.520	2.773	759	404	2.114	4.298
2.750	42	49	54	289	359	416	1.242	2.511	617	319	1.910	3.892
3.000	30	35	38	236	292	339	1.030	2.178	509	253	1.739	3.552
3.250	21	24	25	194	240	278	863	1.838	423	200	1.594	3.263
3.500	13	14	14	161	198	229	730	1.567	355	158	1.407	3.014
3.750	-	-	-	133	163	188	621	1.347	299	122	1.205	2.797
4.000	-	-	-	110	135	155	532	1.166	252	92	1.038	2.606
4.250	-	-	-	90	110	126	456	1.015	213	66	898	2.437
4.500	-	-	-	74	89	101	393	887	180	43	780	2.286
4.750	-	-	-	59	71	80	338	778	151	23	678	2.150
5.000	-	-	-	46	55	61	290	684	126	-	591	2.026
5.250	-	-	-	35	40	44	248	603	103	-	514	1.819
5.500	-	-	-	25	27	29	212	531	84	-	447	1.628
5.750	-	-	-	15	16	16	179	468	66	-	387	1.460
6.000	-	-	-	-	-	-	150	411	50	-	334	1.311

Máxima carga permitida en N.  
Los valores indicados son válidos solo para el carril de fijación  
La carga máxima permitida de las demás piezas de construcción debe ser verificada.

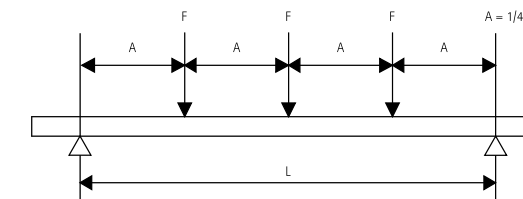
## RapidStrut® Carril de fijación

2 cargas puntuales y equidistantes



## RapidStrut® Carril de fijación

3 cargas puntuales y equidistantes



L (m)	RapidStrut® · Simple									DS 5	RapidStrut® · Doble		
	41x21 x1,5	41x21 x2,0	41x21 x2,5	41x41 x1,5	41x41 x2,0	41x41 x2,5	41x62 x2,5	41x82 x2,5	41x51 x2,0		41x21D	41x41D	41x62D
250	1.788	2.145	2.405	4.819	6.101	7.048	13.519	21.174	8.223	5.062	16.302	32.845	
300	1.490	1.787	2.003	4.015	5.084	5.872	11.265	17.644	6.852	4.217	13.583	27.369	
350	1.277	1.531	1.717	3.441	4.357	5.033	9.654	15.122	5.872	3.613	11.641	23.457	
400	1.117	1.339	1.501	3.010	3.811	4.4403	8.447	13.230	5.137	3.160	10.185	20.523	
450	992	1.190	1.334	2.675	3.387	3.913	7.507	11.759	4.566	2.808	9.051	18.240	
500	893	1.071	1.200	2.407	3.048	3.521	6.755	10.582	4.108	2.526	8.145	16.414	
600	743	891	999	2.005	2.539	2.932	5.627	8.816	3.422	2.103	6.784	13.674	
700	554	670	756	1.717	2.175	2.512	4.821	7.554	2.932	1.800	5.812	11.717	
800	423	511	577	1.502	1.901	2.196	4.216	6.607	2.564	1.573	5.082	10.248	
900	333	402	454	1.334	1.689	1.951	3.746	5.870	2.277	1.396	4.515	9.105	
1.000	269	324	366	1.199	1.519	1.754	3.369	5.281	2.048	1.254	4.060	8.191	
1.200	184	223	251	970	1.207	1.405	2.804	4.395	1.704	1.041	3.377	6.817	
1.400	133	161	181	709	882	1.027	2.399	3.762	1.457	842	2.889	5.835	
1.600	100	120	135	540	672	781	2.095	3.287	1.127	637	2.522	5.098	
1.800	77	92	103	423	526	612	1.758	2.917	886	497	2.235	4.523	
2.000	60	72	80	340	422	491	1.417	2.620	713	395	2.006	4.062	
2.250	44	53	59	264	328	382	1.112	2.318	557	304	1.775	3.601	
2.500	33	39	44	210	261	303	892	1.867	445	237	1.590	3.230	
2.750	24	29	32	170	210	244	729	1.533	362	187	1.390	2.926	
3.000	18	21	22	139	171	199	604	1.278	298	148	1.155	2.672	
3.250	12	14	14	114	141	163	506	1.078	248	117	972	2.456	
3.500	-	-	-	94	116	134	428	920	208	92	826	2.270	
3.750	-	-	-	78	96	110	365	791	175	71	707	2.108	
4.000	-	-	-	64	79	91	312	684	148	54	609	1.960	
4.250	-	-	-	53	64	74	268	596	125	38	527	1.719	
4.500	-	-	-	43	52	59	230	521	105	25	457	1.516	
4.750	-	-	-	34	41	47	198	457	88	13	398	1.344	
5.000	-	-	-	27	32	36	170	402	73	-	347	1.196	
5.250	-	-	-	20	23	26	146	354	60	-	302	1.067	
5.500	-	-	-	14	16	17	124	311	49	-	262	955	
5.750	-	-	-	-	-	-	102	274	39	-	227	857	
6.000	-	-	-	-	-	-	88	241	29	-	196	770	

L (m)	RapidStrut® · Simple									DS 5	RapidStrut® · Doble		
	41x21 x1,5	41x21 x2,0	41x21 x2,5	41x41 x1,5	41x41 x2,0	41x41 x2,5	41x62 x2,5	41x82 x2,5	41x51 x2,0		41x21D	41x41D	41x62D
250	1.192	1.430	1.603	3.212	4.067	4.698	9.012	14.116	5.482	3.374	10.868	21.896	
300	993	1.191	1.335	2.676	3.389	3.915	7.509	11.762	4.567	2.811	9.055	18.245	
350	851	1.021	1.144	2.294	2.904	3.355	6.436	10.081	3.914	2.408	7.760	15.637	
400	744	893	1.001	2.006	2.541	2.935	5.631	8.820	3.424	2.106	6.789	13.681	
450	661	793	889	1.783	2.258	2.608	5.004	7.839	3.043	1.872	6.034	12.159	
500	595	713	800	1.604	2.031	2.347	4.503	7.054	2.738	1.683	5.429	10.942	
600	495	594	665	1.336	1.692	1.954	3.751	5.876	2.281	1.401	4.522	9.115	
700	398	480	543	1.144	1.449	1.674	3.213	5.035	1.954	1.199	3.874	7.810	
800	303	367	414	1.001	1.267	1.463	2.810	4.404	1.708	1.048	3.387	6.830	
900	239	289	326	889	1.125	1.300	2.496	3.912	1.517	930	3.008	6.068	
1.000	193	233	263	799	1.012	1.168	2.245	3.519	1.365	835	2.705	5.458	
1.200	132	159	180	664	841	971	1.868	2.929	1.135	692	2.250	4.543	
1.400	95	115	130	509	633	737	1.598	2.507	917	590	1.924	3.887	
1.600	71	86	97	387	482	560	1.395	2.189	808	457	1.679	3.395	
1.800	55	66	74	304	378	439	1.237	1.942	635	356	1.488	3.012	
2.000	43	51	57	244	303	352	1.016	1.744	511	283	1.334	2.704	
2.250	62	38	42	190	235	274	797	1.545	400	218	1.180	2.396	
2.500	24	28	31	151	187	217	640	1.339	319	170	1.057	2.149	
2.750	17	21	23	122	151	175	523	1.100	260	134	955	1.946	
3.000	13	15	16	99	123	142	433	917	214	106	829	1.776	
3.250	-	10	10	82	101	117	363	774	178	84	697	1.631	
3.500	-	-	-	67	83	96	307	659	149	66	592	1.507	
3.750	-	-	-	56	69	79	261	567	125	51	507	1.398	
4.000	-	-	-	46	56	65	224	491	106	38	437	1.303	
4.250	-	-	-	38	46	53	192	427	89	27	378	1.218	
4.500	-	-	-	31	37	42	165	373	758	18	328	1.088	
4.750	-	-	-	25	29	33	142	327	63	-	285	964	
5.000	-	-	-	19	23	25	122	288	53	-	248	858	
5.250	-	-	-	14	17	18	104	253	43	-	216	765	
5.500	-	-	-	10	11	12	89	223	35	-	188	685	
5.750	-	-	-	-	-	-	75	197	28	-	163	614	
6.000	-	-	-	-	-	-	63	173	21	-	140	552	

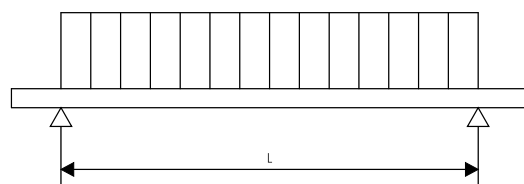
Máxima carga permitida en N.  
Los valores indicados son válidos solo para el carril de fijación  
La carga máxima permitida de las demás piezas de construcción debe ser verificada.

Máxima carga permitida en N.  
Los valores indicados son válidos solo para el carril de fijación  
La carga máxima permitida de las demás piezas de construcción debe ser verificada.



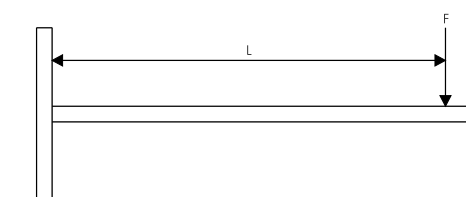
## RapidStrut® Carril de fijación

Carga uniformemente distribuida



## RapidStrut® Carril de fijación

1 carga puntual



L (m)	RapidStrut® · Simple									DS 5	RapidStrut® · Doble		
	41x21 x1,5	41x21 x2,0	41x21 x2,5	41x41 x1,5	41x41 x2,0	41x41 x2,5	41x62 x2,5	41x82 x2,5	41x51 x2,0	41x21D	41x41D	41x62D	
250	4.769	5.721	6.413	12.850	16.271	18.794	36.051	54.464	21.928	13.497	43.472	87.586	
300	3.973	4.766	5.342	10.707	13.557	15.660	30.039	47.050	18.271	11.245	36.222	72.982	
350	3.405	4.084	4.578	9.176	11.618	13.420	25.745	40.325	15.659	9.635	31.043	62.550	
400	2.978	3.572	4.004	8.027	10.164	11.740	22.524	35.280	13.699	8.427	27.158	54.725	
450	2.646	3.173	3.557	7.134	9.033	10.433	20.018	31.356	12.175	7.488	24.136	48.638	
500	2.380	2.855	3.200	6.419	8.127	9.388	18.013	28.217	10.955	6.735	21.718	43.768	
600	1.981	2.376	2.663	5.346	6.796	7.818	15.005	23.506	9.125	5.606	18.089	34.462	
700	1.512	1.826	2.063	4.579	5.798	6.697	12.855	20.141	7.817	4.799	15.496	31.241	
800	1.155	1.394	1.575	4.004	5.069	5.855	11.242	17.616	6.835	4.192	13.550	27.323	
900	909	1.098	1.240	3.556	4.502	5.200	9.987	15.651	6.071	3.720	12.035	24.275	
1.000	733	885	999	3.197	4.048	4.675	8.982	14.078	5.460	3.341	10.822	21.835	
1.200	504	607	685	2.644	3.290	3.830	7.473	11.717	4.541	2.771	9.001	18.172	
1.400	364	439	494	1.934	2.406	2.801	6.393	10.028	3.884	2.295	7.697	15.551	
1.600	273	328	369	1.472	1.831	2.131	5.581	8.759	3.072	1.738	6.717	13.583	
1.800	209	252	283	1.155	1.436	1.670	4.792	7.770	2.415	1.355	5.952	12.049	
2.000	164	196	220	927	1.152	1.340	3.864	6.978	1.943	1.078	5.339	10.819	
2.250	122	145	162	722	896	1.042	3.031	6.183	1.520	829	4.723	9.586	
2.500	91	108	120	574	712	827	2.433	5.091	1.215	647	4.228	8.596	
2.750	68	79	87	463	574	666	1.988	4.180	988	511	3.789	7.784	
3.000	49	57	61	378	468	543	1.648	3.484	814	405	3.150	7.104	
3.250	34	39	40	311	385	445	1.381	2.941	677	321	2.651	6.526	
3.500	22	23	23	258	317	367	1.168	2.507	568	252	2.252	6.028	
3.750	11	10	-	213	262	302	994	2.156	478	195	1.928	5.595	
4.000	-	-	-	176	216	248	851	1.866	404	147	1.661	5.213	
4.250	-	-	-	145	176	202	731	1.624	341	105	1.437	4.687	
4.500	-	-	-	118	143	162	628	1.420	288	69	1.248	4.134	
4.750	-	-	-	95	113	128	541	1.246	241	37	1.086	3.664	
5.000	-	-	-	74	88	98	464	1.095	201	-	945	3.260	
5.250	-	-	-	56	65	71	398	965	166	-	823	2.910	
5.500	-	-	-	40	44	47	339	850	134	-	716	2.605	
5.750	-	-	-	25	26	25	287	749	106	-	620	2.336	
6.000	-	-	-	12	-	-	240	658	81	-	535	2.099	

L (mm)	RapidStrut® · Simple				RapidStrut® · Doble	
	41x21 x2,0 vertical	41x21 x2,5	41x41 x2,0	41x41 x2,5	41x41D	
100	815	1.068	3.329	3.329	2.711	
150	542	711	2.218	2.218	1.805	
200	406	532	1.663	1.662	1.352	
250	324	425	1.329	1.329	1.079	
300	269	353	1.107	1.106	897	
350	230	302	947	947	767	
400	201	263	828	827	668	
450	178	233	735	734	592	
500	159	208	660	659	530	
550	144	171	599	598	480	
600	131	143	548	547	437	
650	-	-	505	504	401	
700	-	-	468	467	370	
750	-	-	436	434	343	
800	-	-	-	406	320	
850	-	-	-	381	298	
900	-	-	-	349	279	
950	-	-	-	311	262	
1.000	-	-	-	280	247	
1.050	-	-	-	252	-	
1.100	-	-	-	229	-	
1.150	-	-	-	208	-	
1.200	-	-	-	189	-	



















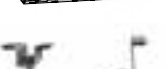

Máxima carga permitida en N.  
Los valores indicados son válidos solo para el carril de fijación  
La carga máxima permitida de las demás piezas de construcción debe ser verificada.

Máxima carga permitida en N.  
Los valores indicados son válidos solo para el carril de fijación  
La carga máxima permitida de las demás piezas de construcción debe ser verificada.

# SUPORTACIÓN PARA CUBIERTAS Y SISTEMAS SOLARES

Soluciones para instalaciones solares y en cubiertas



	Yeti® 480 sistema de suportación	92
	Yeti® 335 sistema de suportación	92
	Yeti® 280 sistema de suportación	93
	Yeti® 130 sistema de suportación	93
	Ursus Foot sistema de suportación	94
	Yeti® 130 Kit bancada	94
	Yeti® 335 Bisagra	94
	Yeti® 335 Kit bancada	95
	Yeti® 335 Pasarela	95
	Yeti® 335 Extensión de Pasarela	95
	Paso de mantenimiento Yeti® 335 con 4 escalones	96
	Yeti® 335 H-Set	96
	Paso de mantenimiento Yeti® 335 con 2 escalones	96
	Yeti® escalón para pasarelas	97
	Yeti® plataforma de rejilla	97
	Set de fijación para rejillas	97
	Tornillo perforante de doble rosca (AISI 304)	98
	Salvatejas	98
	Pórtico shed para paneles fotovoltaicos	99
	Pinzas para paneles fotovoltaicos	99



# SUPORTACIÓN PARA CUBIERTAS Y SISTEMAS SOLARES

Soluciones para instalaciones en cubiertas y solares



## Yeti® 480 sistema de suportación

BUP1000

Sistema modular de suportación para instalaciones de climatización, paneles solares, pasarelas, sistemas con tuberías u otros elementos en cubiertas de hasta 7° de inclinación. Ajuste de 360° para carriles de RapidStrut® 41x41mm o RapidStrut® DS5 41x51mm. Bases compuestas de WPC: composición de plástico reciclado y fibras de madera. Con alfombrilla antivibratoria no deslizante. Resistente a los rayos UV e influencias químicas.

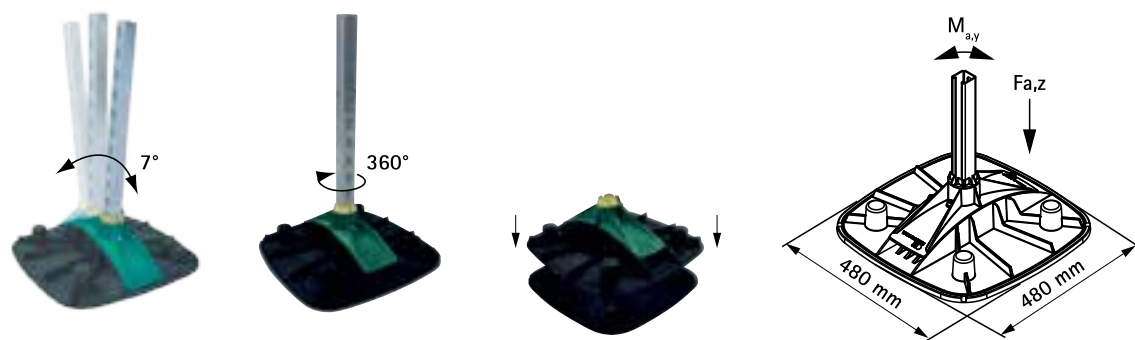
Ref N°	Tipo	Para Carril	Fa,z[n]	Fa,z[N]	📦	€/1 Ud.
676 85 001	Vertical, con alfombrilla antivibratoria	Strut 41x41+ DS 5 (41x51)	20.000*	30.000**	1	426,86 €

\* = Máxima carga permitida para carril Strut 41x41x2,5.

\*\* = Máxima carga permitida para carril Strut 41x51x2,0 - DS5.

La carga Fa,z es sólo la carga de rotura, para el cálculo de una carga detallada, por favor, contacte con el Soporte Técnico Walraven.

En casos donde un pie sea usado en aplicaciones de cubiertas, el instalador está obligado a verificar la capacidad de carga máxima de la cubierta antes de la instalación.



## Yeti® 335 sistema de suportación

BUP1000

Sistema modular de suportación para instalaciones de climatización, paneles solares, pasarelas, sistemas de cables u otros elementos sobre cubiertas planas para aplicaciones horizontales y verticales. Conector rotable 360° para carriles RapidStrut® 41x41 o RapidStrut® DS 5 (41x52 mm) con alfombrilla antivibratoria no deslizante. Molduras compuestas de WPC, una composición de plástico reciclado y fibras de madera. Resistente a rayos UV e influencias químicas.

Ref N°	Tipo	Para Carril	Fa,z[n]	Fa,z[N]	📦	€/1 Ud.
676 85 201	V y H, ambos con alfombrilla anti-vibratoria	Strut 41x41 + DS 5 (41x51)	20.000*	30.000**	1	132,66 €

\* = Máxima carga permitida para carril Strut 41x41x2,5.

\*\* = Máxima carga permitida para carril Strut 41x51x2,0 - DS5.

La carga Fa,z es sólo la carga de rotura, para el cálculo de una carga detallada, por favor, contacte con el Soporte Técnico Walraven.

En casos donde un pie sea usado en aplicaciones de cubiertas, el instalador está obligado a verificar la capacidad de carga máxima de la cubierta antes de la instalación.

## Yeti® 280 sistema de suportación

BUP1000

Sistema modular de suportación para instalaciones ligeras en cubiertas con alfombrilla antivibratoria no deslizante para la adaptación del carril vertical (RapidStrut® 41x41). Molduras compuestas de WPC, una composición de plástico reciclado y fibras de madera.



Ref N°	Modelo	Fa,z[N]	📦	€/1 Ud.
67685280	Con alfombrilla antivibratoria	12.500	12	71,81 €

## Yeti® 130 sistema de suportación

BUP1000

Sistema modular de suportación para instalaciones ligeras en cubiertas, para carril 41x21x2,5mm. Con alfombrilla antivibratoria no deslizante. Dispone de un mecanismo de "click" único para una rápida instalación. Molduras compuestas de WPC, una composición de plástico reciclado y fibras de madera. Resistente a rayos UV e influencias químicas.



Ref N°	Tipo	Fa,z[N]	📦	€/1 Ud.
676 85 130	Con alfombrilla antivibratoria	2.500	10	23,96 €





## Ursus Foot sistema de suportación

BUP1000

Para la suportación de sistemas de tuberías, conductos, bandejas porta-cables, pasarelas de mantenimiento, sistemas de tuberías u otras instalaciones de cargas medias o ligeras. No requiere perforar la cubierta, evitando así filtraciones en el futuro. Material: caucho vulcanizado negro, carril strut hecho de acero BUP1000. Para más información sobre el tratamiento de superficie BUP1000, ir a página 6.

Ref N°	Dimensión [mm]	Fa,z[N]		€/1 Ud.
676 87 250	250 x 50	1.000	1	91,17 €
676 87 400	400 x 50	2.000	1	119,45 €
676 87 601	600 x 50	3.000	1	145,29 €

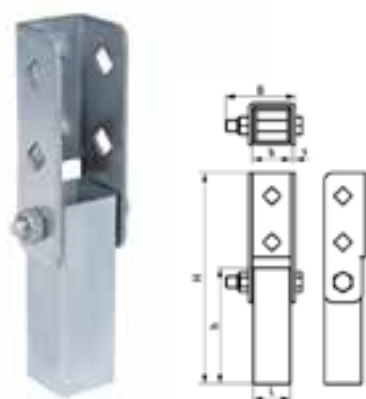
## Yeti®130 Kit bancada

BUP1000

Kit bancada para instalaciones ligeras en cubiertas planas, ideal para la instalación de equipos de aire acondicionado. Contiene: 2 carriles BUP 41x21x2,5 cortados a 400mm, 4 Yeti® 130, 4 Hammerfix M8x40, 4 tapones para carril.



Ref N°	Tipo	L [mm]		€/1 Ud.
676 85 531	BIS Yeti® 130 para la instalación de 1 aparato	400	1	192,54 €



## Yeti® 335 Bisagra

BUP1000

Conector ajustable para carriles. Totalmente flexible en ángulo y dirección gracias al complemento giratorio del Yeti® 335. Material: acero 1.0332, con recubrimiento BUP1000. Para más información sobre el tratamiento de superficie BUP1000, ir a página 6. Se recomienda su uso para soportar conductos de ventilación en cubiertas con una ligera inclinación.

Ref N°	L [mm]	B [mm]	H [mm]	h [mm]	b [mm]	s [mm]		€/100 Ud.
676 85 414*	40	70	228	125	42	4	10	3.808,65 €

\*Consultar disponibilidad



## Yeti® 335 Kit bancada

BUP1000

Set completo de bancadas para instalaciones en cubiertas planas. Adecuado para una amplia gama de equipos de aire acondicionado, conductos y unidades de ventilación, etc.

Ref N°	Para la instalación		€/1 Ud.
676 85 500	Yeti® 335 para la instalación de 1 equipo	1	1.634,85 €
676 85 502	Yeti® 335 para la instalación de 2 equipos	1	2.608,44 €



## Yeti® 335 Pasarela

BUP1000

Set completo para instalaciones de pequeños puentes o pasarelas en cubiertas planas o de poca inclinación. Premontado y listo para usar con una rápida instalación. Regulable en altura de 230mm a 300mm.

Ref N°	Para la instalación	L [mm]	
676 85 801	Yeti® 335 Pasarela de mantenimiento	1.280	1
676 85 803	Yeti® 335 Pasarela de mantenimiento	2.280	1

## Yeti® 335 Extensión de Pasarela

BUP1000

Set completo para instalaciones de pequeños puentes o pasarelas en cubiertas planas o de poca inclinación. Premontado y listo para usar con una rápida instalación. Regulable en altura de 230mm a 300mm.

Ref N°	Para la instalación	L [mm]	
676 85 811	Yeti® 335 extensión de pasarela	1.140	1
676 85 813	Yeti® 335 extensión de pasarela	2.138	1





### Paso de mantenimiento Yeti® 335 con 4 escalones BUP1000

Kit completo para la instalación de puentes en tejados planos y de poca inclinación. Con alfombrilla antivibratoria no deslizante. Capacidad de carga predefinida: no es necesario calcularla. Premontado y listo para usar con una rápida instalación.

Ref N°	Para la instalación	
676 85 833	Yeti® 335 paso de mantenimiento 4 escalones	1



### Paso de mantenimiento Yeti® 335 con 2 escalones BUP1000

Kit completo para la instalación de puentes en tejados planos y de poca inclinación. Con alfombrilla antivibratoria no deslizante. Capacidad de carga predefinida: no es necesario calcularla. Premontado y listo para usar con una rápida instalación.

Ref N°	Para la instalación	
676 85 821	Yeti® 335 paso de mantenimiento 2 escalones	1

### Yeti® 335 H-Set BUP1000

Juego completo para el soporte de sistemas en cubiertas planas de poca pendiente. Para la instalación rápida de conductos de aire y tuberías. Capacidad de carga predefinida, no requiere de cálculo.

Ref N°	Para la instalación	
676 85 310	Yeti® 335 H-Set	1



### Yeti® escalón para pasarelas

Escalones para construir pasarelas de mantenimiento y pasos a nivel sistema completo para uso en exteriores en combinación con Yeti® y RapidStrut®. Ofrecemos servicio de ingeniería bajo demanda para soluciones personalizadas. L= fleje portante / B= varilla. Otras dimensiones disponibles fuera de catálogo.

Ref N°	Modelo	L [mm]	B [mm]		€/1 Ud.
676 90 100	Step TSP 3-30	1.000	240	1	395,19 €

\*Consultar disponibilidad

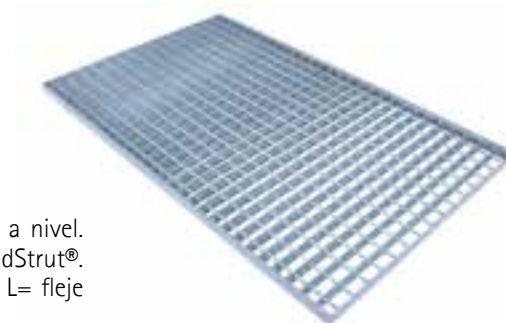


### Yeti® plataforma de rejilla

Gama completa de rejillas para construir pasarelas de mantenimiento y pasos a nivel. Sistema completo para uso en exteriores en combinación con Yeti® y RapidStrut®. Ofrecemos servicio de ingeniería bajo demanda para soluciones personalizadas. L= fleje portante / B= varilla. Otras dimensiones disponibles fuera de catálogo.

Ref N°	Modelo	L [mm]	B [mm]		€/1 Ud.
676 91 100	Grid SP (30x2)	1.000	1.000	1	540,61 €
676 92 100*	Grid RR (30x2)	1.200	1.000	1	557,45 €

\*Consultar disponibilidad



### Set de fijación para rejillas

Pinza de sujeción en forma de W para una óptima fijación a las rejillas set de 4 piezas. Material: acero.

Ref N°	M	H [mm]	L [mm]	B [mm]		€/100 Ud.
676 99 000*	M8	68	21	60	4	3.426,64 €

\*Consultar disponibilidad

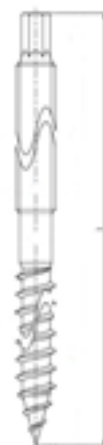




## Tornillo perforante de doble rosca (AISI 304)

Tornillo perforante para la instalación de estructura solares fotovoltaicas. Fácil de instalar. Posibilidad de conexión con diferentes materiales. Aprobado para su uso en edificios públicos según DIBt (Instituto Alemán de Ingeniería Civil). Apto para hormigón; añadiendo un taco nylon. Material: acero inoxidable AISI 304.

Ref N°	Tipo	M	L (mm)	📦	€/100 Ud.
790 7 901	Acero inoxidable 304	M10	250	25	1.878,30 €



## Pórtico shed para paneles fotovoltaicos

BUP 1000

Pórtico triangular para estructuras solares fotovoltaicas de paneles tanto en vertical como en horizontal. Inclinação regulable hasta 35°. Sistema premontado que facilita una rápida instalación. Distancia entre soportes recomendada 2,20 m. Material: acero con recubrimiento BUP1000. Para más información sobre el tratamiento de superficie BUP1000, ir a página 6.

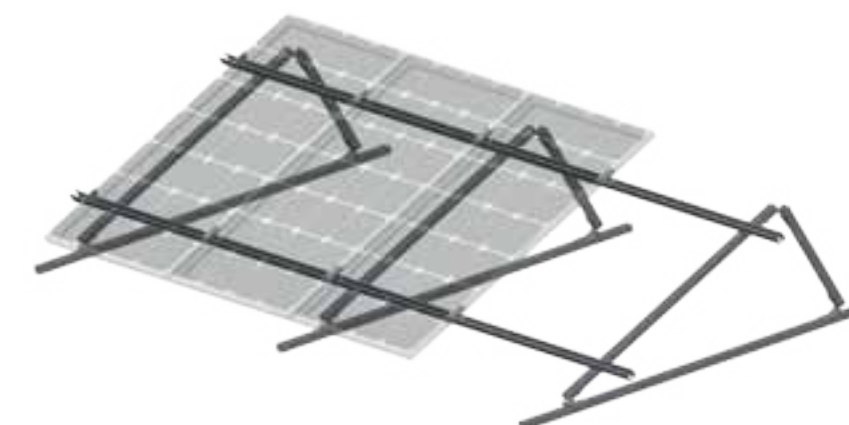
Ref N°	Tipo	📦	€/1 Ud.
069 9 238	Horizontal	1	261,54 €
069 9 239	Vertical	1	324,21 €



## Salvatejas

Pieza para el anclaje de estructuras a diferentes tipos de teja. Para tejas de 20mm y de 40mm. Acero con recubrimiento anticorrosión. Peso ligero.

Ref N°	Tipo	📦	€/100 Ud.
790 1 004	Salvatejas acero	20	2.130,85 €



## Pinzas para paneles fotovoltaicos

Pinza para la fijación de paneles solares fotovoltaica a perfil Strut. Material: acero con recubrimiento anticorrosión.

Ref N°	Tipo	L (mm)	📦	€/100 Ud.
790 4 150	Pinza Strut Intermedia	35-50	20	1.308,65 €
790 4 030*	Pinza Strut Inicio Final	30	20	1.268,80 €
790 4 035	Pinza Strut Inicio Final	35	20	1.266,43 €
790 4 040	Pinza Strut Inicio Final	40	20	1.266,43 €

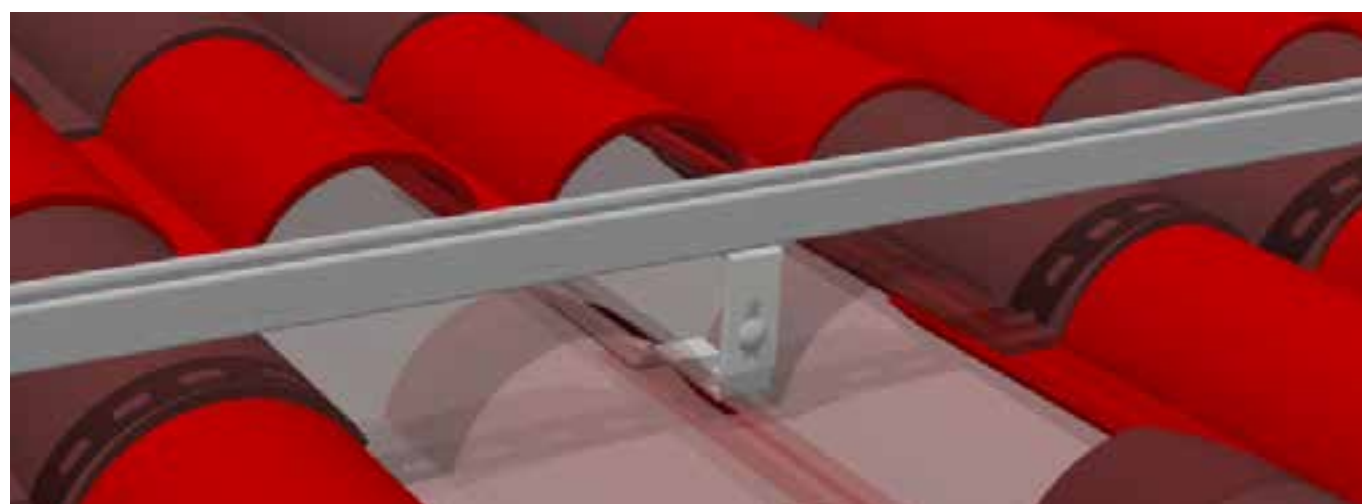


790 4 150



790 4 0XX

\*Consultar disponibilidad





# VIBRATEK®

Soluciones para reducir las vibraciones y ruidos



	VibraTek® SA-1/SA-2	102
	VibraTek® HR-1	102
	VibraTek® SA-W	102
	VibraTek® Gama Silentblock	103
	VibraTek® MS-M	104
	VibraTek® MS-1 / MS-1X	104
	VibraTek® MS-2X	105
	VibraTek® HS-1/HS-1X	105
	VibraTek® MR-L	106
	VibraTek® MR-L	106
	VibraTek® PR-T	107



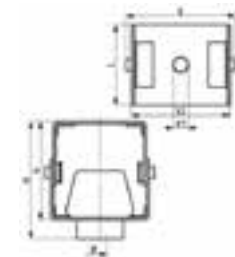
## VibraTek® SA-1/SA-2

Amortiguador de goma silencioso para aislar el contacto entre metales

Un absorbente de goma viscoelástica versátil para evitar el contacto entre metales en superficies unidas o fijadas. Instalación simple. Con orificio de Ø 8mm para utilizar con varillas roscadas M8.

Ref N°	Modelo	B x H [mm]	Carga opt max [N]	📦	€/100 Ud.
2800 900 300*	SA-1	26 x 27,5	180	400	448,25 €
2801 000 300*	SA-2	26 x 27,5	250	200	924,21 €

\*Consultar disponibilidad



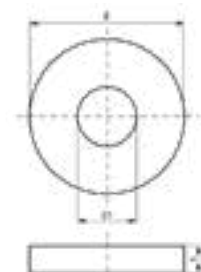
## VibraTek® HR-1

Colgador de goma para el aislamiento de sistemas de ventilación y aire acondicionado suspendidos

Ideal para su uso como soporte aislante elástico para equipos y estructuras metálicas. Las piezas individuales de 50x50mm se pueden cortar fácilmente para dar la forma de soporte requerida. Se suministra como una alfombra de 64 bloques (8x8) unidos por una membrana.

Ref N°	Color	B x H [mm]	Carga opt max [N]	📦	€/100 Ud.
280 080 0300*	Gris	61x55	400	100	2.894,33 €
280 080 0450*	Negro	61x55	400	100	2.894,33 €

\*Consultar disponibilidad



## VibraTek® SA-W

Arandela de goma silenciosa para aislar el contacto entre metales

Arandelas de goma viscoelástica que amortiguan y evitan la transmisión de los efectos vibroacústicos a la estructura.

Ref N°	B [mm]	d1 x s [mm]	📦	€/100 Ud.
2801 306 503*	17	6,5 x 3	200	77,18 €
2801 308 504*	25	8,5 x 4	200	118,13 €
2801 308 508*	25	8,5 x 8	100	135,03 €
2801 310 505*	25	10,5 x 5	200	101,75 €
2801 312 506*	30	12,5 x 5	100	313,11 €
2801 316 515*	50	16,5 x 15	20	2.350,74 €

\*Consultar disponibilidad

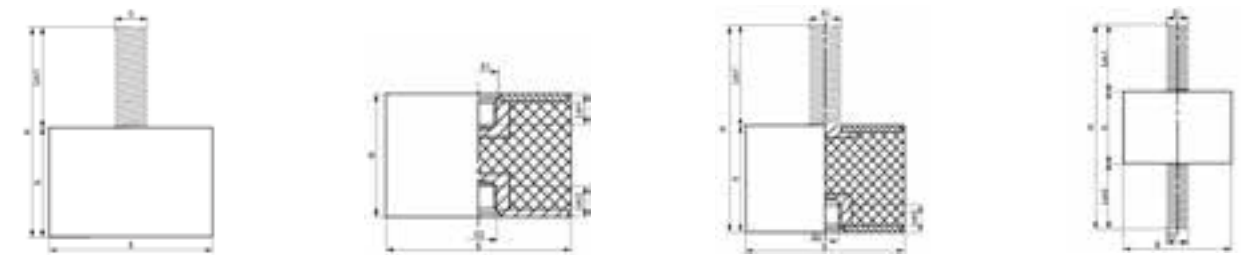


VibraTek® SB-M Silentblock

VibraTek® SB-FF Silentblock

VibraTek® SB-MF Silentblock

VibraTek® SB-MM Silentblock



## VibraTek® Gama Silentblock

SB-M Silentblock de goma

Un amortiguador de goma universal, ideal para su uso con todo tipo de suspensión elástica o montaje de equipo. Ideal para su uso con maquinaria y equipos montados en superficie metálica.

Ref N°	TIPO	M	B x H [mm]	Carga opt max [N]	📦	€/100 Ud.
2801 400 180*	SB-MM	M6	20 x 56	180	100	370,49 €
2801 400 290*	SB-MM	M6	25 x 56	290	100	435,94 €
2801 400 420*	SB-MM	M8	30 x 71	420	100	653,97 €
2801 400 750*	SB-MM	M8	40 x 86	750	100	937,34 €
2801 401 170*	SB-MM	M10	50 x 96	1.170	50	1.460,41 €
2801 401 690*	SB-MM	M12	60 x 114	1.690	50	2.245,18 €
2801 700 291*	SB-M	M8	25 x 38	290	100	428,40 €
2801 700 750*	SB-M	M8	40 x 63	750	100	928,52 €
2801 701 170*	SB-M	M10	50 x 68	1.170	50	1.333,29 €
2801 500 291*	SB-MF	M8	25 x 38	290	100	524,06 €
2801 500 750*	SB-MF	M8	40 x 63	750	50	1.071,53 €
2801 501 170*	SB-MF	M10	50 x 68	1.170	50	1.642,94 €
2801 600 291*	SB-FF	M8	25 x 20	290	100	548,10 €
2801 600 750*	SB-FF	M8	40 x 40	750	100	1.142,72 €
2801 601 170*	SB-FF	M10	50 x 40	1.170	50	1.690,40 €

\*Consultar disponibilidad





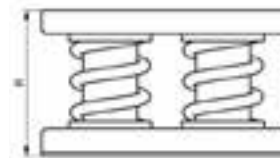
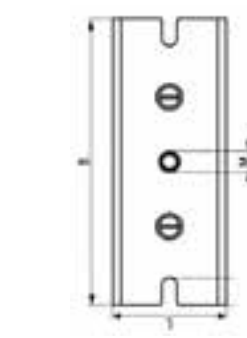
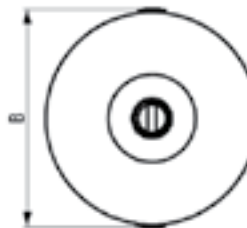
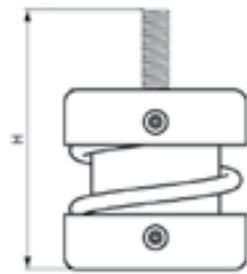
## VibraTek® MS-M

Aislante de muelle sin base para cargas ligeras

Recomendado para máquinas con velocidades de trabajo superiores a 1000 RPM. Aislador de muelle de baja altura con rosca exterior M8 para equipos ligeros o espacios pequeños. Marco de acero unido al muelle mecánicamente con remaches metálicos. Material: acero cincado.

Ref N°	M	B x H [mm]	Carga opt [N]	📦	€/1 Ud.
2800 200 150*	M8	∅ 51 x 73	30 - 140	50	51,73 €
2800 200 250*	M8	∅ 51 x 73	50 - 230	50	57,64 €
2800 200 500*	M8	∅ 51 x 73	100 - 450	50	57,64 €
2800 200 750*	M8	∅ 51 x 73	150 - 680	50	63,41 €
2800 201 000*	M8	∅ 51 x 73	200 - 980	50	63,41 €

\*Consultar disponibilidad

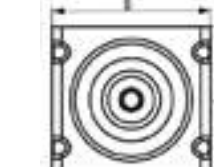
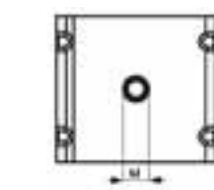
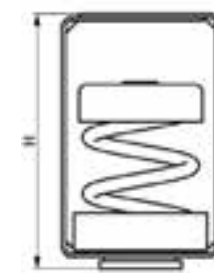
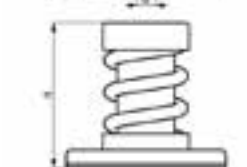
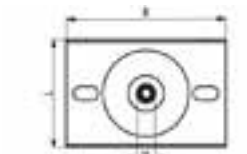
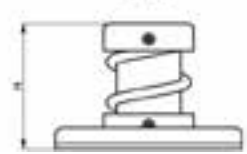
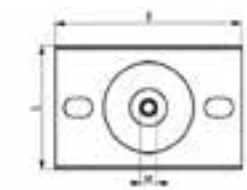


## VibraTek® MS-1 / MS-1X

Aislante de muelle con base para cargas medianas

Recomendado para equipos con bajas velocidades de trabajo, a partir de 700 RPM. La base, las tapas y los muelles con recubrimiento de polvo epoxi proporcionan una mayor resistencia a la corrosión. El relleno interno flexible evita que los residuos y los elementos sólidos entren y dañen el muelle. Los orificios de la base facilitan el posicionamiento y el anclaje al material de la base.

Ref N°	M	L x B x H [mm]	Carga opt	📦	€/1 Ud.
2800 300 250	M8	70 x 71,5 x 106	50 - 230	2	92,08 €
2800 301 000	M8	70 x 71,5 x 106	200 - 920	2	96,52 €
2800 403 000	M12	70 x 71,5 x 106	600 - 2.760	2	154,75 €
2800 406 000	M12	70 x 71,5 x 106	1.200 - 5.520	2	224,66 €



## VibraTek® MS-2X

Aislante de muelles con base para cargas pesada

Recomendado para equipos con bajas velocidades de trabajo, a partir de 600 RPM. La base, las tapas y los muelles con recubrimiento de polvo epoxi proporcionan una mayor resistencia a la corrosión. El relleno interno flexible evita que los residuos y los elementos sólidos entren y dañen el muelle. Los orificios de la base facilitan el posicionamiento y el anclaje al material de la base.

Ref N°	M	L x B x H [mm]	Carga opt [N]	📦	€/1 Ud.
2802 003 000	M12	83 x 210 x 122	600 - 2.760	2	413,28 €
2802 006 000	M12	83 x 210 x 122	1.200 - 5.520	2	413,28 €
2802 012 000	M12	83 x 210 x 122	2.400 - 11.040	2	581,17 €



## VibraTek® HS-1/HS-1X

Aislante de muelle para techo

Se recomienda para máquinas con velocidades de trabajo bajas, superiores a 700 RPM. Fácil de instalar y no necesita ser fijado al material de base. La carcasa, la tapa y el muelle con recubrimiento de polvo epoxi proporcionan una mayor resistencia a la corrosión. La copa de goma de la base del muelle evita el contacto entre la carcasa y el muelle.

Ref N°	M	L x B x H [mm]	Carga opt [N]	📦	€/1 Ud.
2800600 150	M8	60 x 65 x 105	30 - 140	2	74,19 €
2800600 500	M8	60 x 65 x 105	100 - 450	2	74,19 €
2800 601 000	M8	60 x 65 x 105	200 - 920	2	95,28 €
2800 702 000	M12	75 x 100 x 156	400 - 1.840	2	183,54 €
2800 704 000	M12	75 x 100 x 156	800 - 3.680	2	189,04 €
2800 706 000	M12	75 x 100 x 156	1.200 - 5.400	2	291,77 €





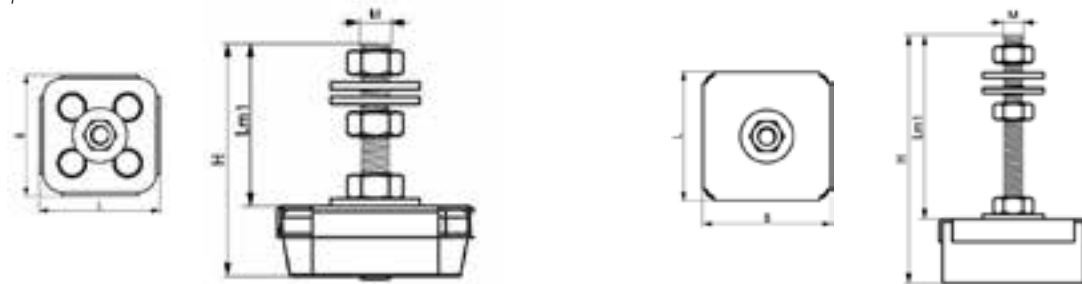
## VibraTek® MR-L

Soporte antivibración de caucho 1000/M8 - 3000/M10

Se recomienda para máquinas con velocidades de trabajo superiores a 2500 RPM, proporcionando un grado de aislamiento de las vibraciones del 75% al 80%. Fácil de instalar y no necesita ser fijado a la estructura de soporte. Aislante de goma con tuercas DIN 934 y arandelas DIN 9012 incluidas en el suministro para el montaje y la nivelación del equipo. Las piezas de metal y de goma pueden separarse para su reciclaje. base del muelle evita el contacto entre la carcasa y el muelle.

Ref N°	M	L x B x H [mm]	Lm1 [mm]	Carga opt [N]	📦	€/1 Ud.
2800 101 000*	M8	53 x 53 x 63	44	100 - 800	100	38,17 €
2800 103 000*	M12	73 x 73 x 121,5	90	100 - 2.500	50	63,56 €

\*Consultar disponibilidad



## VibraTek® MR-L

Soporte antivibración de caucho 5000/M12 - 8000/M16

Se recomienda para máquinas con velocidades de trabajo superiores a 2500 RPM, proporcionando un grado de aislamiento de las vibraciones del 75% al 80%. Fácil de instalar y no necesita ser fijado a la estructura de soporte. Aislante de goma con tuercas DIN 934 y arandelas DIN 9012 incluidas en el suministro para el montaje y la nivelación del equipo. Las piezas de metal y de goma pueden separarse para su reciclaje.

Ref N°	M	L x B x H [mm]	Lm1 [mm]	Carga opt [N]	📦	€/100 Ud.
2800 105 000*	M12	103 x 103 x 132	100	700 - 4.500	25	154,44 €
2800 108 000*	M16	162 x 162 x 141	100	1.000 - 7.500	6	326,50 €

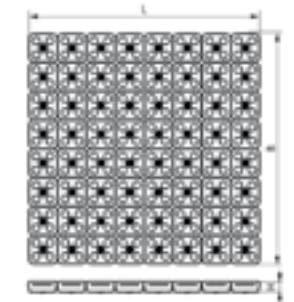
\*Consultar disponibilidad



## VibraTek® PR-T

Soporte antivibración de caucho

Ideal para su uso como soporte aislante elástico para equipos y estructuras metálicas. Las piezas individuales de 50x50mm se pueden cortar fácilmente para dar la forma de soporte requerida. Se suministra como una alfombra de 64 bloques (8x8) unidos por una membrana.



Ref N°	L x B x H [mm]	Carga opt [N]	📦	€/1 Ud.
2801 200 400*	411,2 x 411,2 x 18	9.000 - 52.000	1	401,22 €

\*Consultar disponibilidad



- 1 · Bombas de calor
- 2 · AC Exterior Split
- 3 · Revestimientos acústicos
- 4 · Generadores de energía de respaldo y plantas de cogeneración
- 5 · Sistemas de tuberías suspendidas
- 6 · Bombas
- 7 · Compresores
- 8 · Conductos de ventilación
- 9 · Enfriadores de techo, refrigeración y tratamiento de aire
- 10 · Ventiladores y equipos en línea
- 11 · Maquinaria de procesamiento industrial



# SISTEMAS DE FIJACIÓN MODULARES MAXX

fijación modular para cargas muy pesadas

	Carril para carga pesada Maxx	110
	Placa de pared Maxx	110
	Escuadra de 90°	110
	Maxx Conector de carril	111
	Maxx Conector de carril	111
	Maxx Conector en T	111
	Maxx Conector articulado	111
	Maxx Estribo de carril	112
	Maxx Refuerzo de carril	112
	Maxx Garra para viga	112
	Maxx Hammerfix	113
	Maxx Tornillo pasantes	113
	Maxx Tapones	113
	Abrazadera industrial	114
	Asiento Industrial	115
	Asiento Industrial Reforzado	115

# SISTEMAS DE FIJACIÓN MODULARES MAXX

Fijación modular para cargas muy pesadas

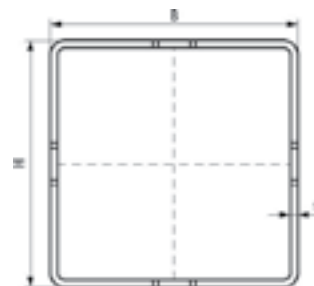


## Carril para carga pesada Maxx

Perfil cuadrado cerrado con perforación continua en todos los lados del carril. Suportación para la fijación de tuberías y maquinaria muy pesada. Material: acero galvanizado en caliente.

Ref N°	L	B x H x s	Tipo	
6501 9 618	6	80 x 80 x 3 mm	Maxx 80	1
6501 9 620	6	100 x 100 x 3 mm	Maxx 100	1
6501 9 622*	6	100 x 120 x 4 mm	Maxx 120	1

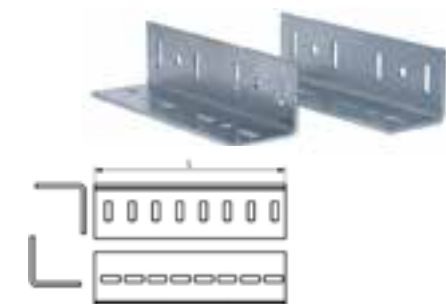
\*Consultar disponibilidad



## Maxx Conector de carril

Para la unión de carriles Maxx. 1 set está compuesto por 2 piezas. Material: acero galvanizado en caliente. Se recomienda su instalación mediante 8 Maxx tornillos pasantes.

Ref N°	Tipo	L(mm)	
658 9 310	Maxx 100/120	405	1

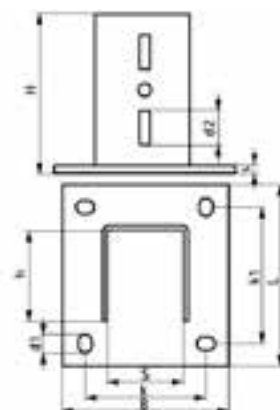


## Placa de pared Maxx

Perfil en U soldado en place de pared. Para la fijación de carriles a suelo, techo o pared. Ranuras compatibles para el montaje de carriles Maxx. Soldadura al CO2. Material: acero galvanizado en caliente. Para su fijación a hormigón se recomienda el uso de 4 anclajes WHA1H, ref 609832150 página 133.

Ref N°	L (mm)	B (mm)	H (mm)	Tipo	d1 (mm)	S (mm)	K (mm)	
658 1 818	185	185	210	Maxx 80	25 x 14	81	130	1
658 1 820	220	220	210	Maxx 100	24x18	101	160	1
658 1 821*	240	220	210	Maxx 120	24x18	101	160	1

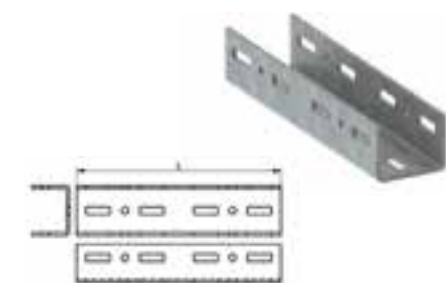
\*Consultar disponibilidad



## Maxx Conector de carril

Para la unión de carriles Maxx 80. Se recomienda su instalación mediante 8 Maxx tornillos pasantes. Material: acero S235JR galvanizado en caliente.

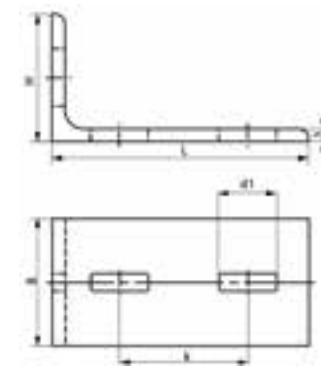
Ref N°	Tipo	L(mm)	
658 9 318	Maxx 80	380	1



## Escuadra de 90°

Para conexiones en ángulo de 90°. Con colisos para fácil fijación. Material: acero galvanizado en caliente.

Ref N°	Tipo	L (mm)	B (mm)	H (mm)	s (mm)	d1 (mm)	
668 1 010	2-colisos Maxx 80	100	80	100	8,0	45 x 14	1
668 1 018	3-colisos Maxx 80	200	80	100	10,0	45 x 14	1
668 1 020	3-colisos Maxx 100	200	100	100	10,0	45 x 14	1

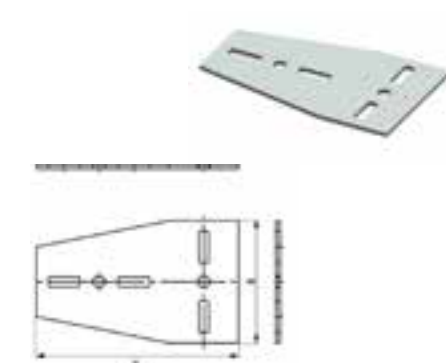


## Maxx Conector en T

Para facilitar el montaje de carriles perpendiculares. Se requiere de 2 piezas para su montaje. Suministro unitario. Material: acero galvanizado en caliente. Se recomienda su instalación mediante 4 Maxx tornillos pasantes.

Ref N°	Tipo	H (mm)	B (mm)	
658 9 119*	Maxx 80	270	175	1
658 9 111*	Maxx 100	290	175	1

\*Consultar disponibilidad



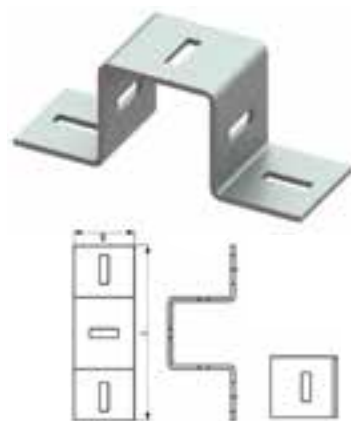
## Maxx Conector articulado

Para la unión de carriles Maxx 80. Se recomienda su instalación mediante 8 Maxx tornillos pasantes. Material: acero S235JR galvanizado en caliente.

Ref N°	Tipo	L (mm)	
658 1 815	Maxx 100	268	1



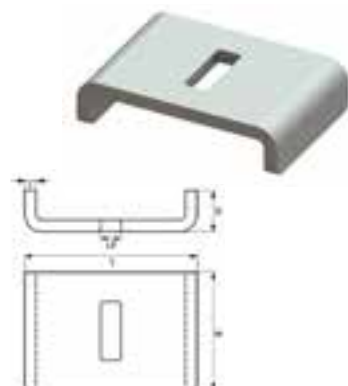




## Maxx Estribo de carril

Estribo para unir dos carriles perpendiculares Maxx a dos niveles. Material: acero galvanizado en caliente.

Ref N°	L(mm)	B(mm)	Tipo	
658 9 118	275	75	Maxx 80	1
658 9 111	275	95	Maxx 100	1

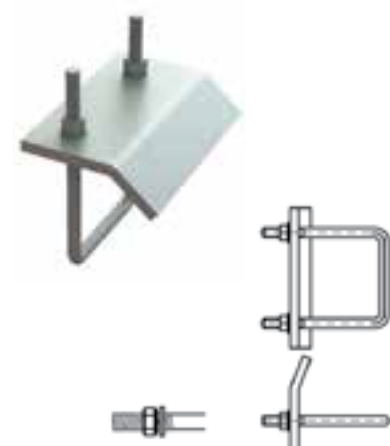


## Maxx Refuerzo de carril

En forma de U para mayor estabilidad. Para distribuir la fuerza de apriete cuando se utiliza Maxx tornillo pasante. Material: acero. Galvanizado en caliente.

Ref N°	L(mm)	B(mm)	H(mm)	s(mm)	d1(mm)	Tipo	
658 9 108	94	80	26	6	40 x 14	Maxx 80	1
658 9 112*	118	80	28	8	40 x 14	Maxx 100	1

\*Consultar disponibilidad



## Maxx Garra para viga

Para una fijación sólida a vigas metálicas sin necesidad de soldadura. Se han de usar siempre 2 garras por fijación. Material: acero galvanizado en caliente. Compatible con carriles Maxx IP100 y IP120, con vigas de un espesor de hasta 40 mm.

Ref N°	Tipo	
658 9 109	Maxx 80	1
658 9 110	Maxx 100 y 120	1



## Maxx Hammerfix

Para fijación en la perforación del perfil. El tamaño del perno es ideal para encajar en la perforación de los Carriles para cargas muy pesadas Maxx. Par de apriete máximo de 80Nm. Material: acero clase 8.8 de resistencia.

Tipo	M	L(mm)	
6521 9 214	M12	35	25

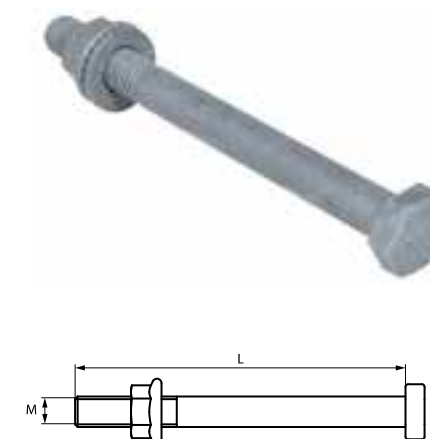


## Maxx Tornillo pasantes

Tornillo guía para una fácil instalación presionando y girando 90°. El tornillo guía encaja perfectamente en los colisos del carril Maxx. Tras el montaje, la tuerca debe ser ajustada con una llave. Par de apriete máx. de 80Nm. Material: acero clase 8.8 galvanizado en caliente. Para usar en combinación con arandelas y tuercas hexagonales.

Ref N°	M	L(mm)	
614581212	M12	120	25
614581213	M12	140	25
614581216	M12	160	25

\*Consultar disponibilidad



## Maxx Tapones

Protege los bordes cortantes. Fácil fijación. Válido para carril Maxx Tipo100 y 120. El tapón de Maxx IPEC120 viene en un set de 2 piezas. Material: PE (polietileno), verde.

Ref N°	Tipo	
656 6 808	Maxx tapones perfil 80	1
656 6 810	Maxx tapones perfil 100	1
656 6 812	Maxx tapones perfil 120	1



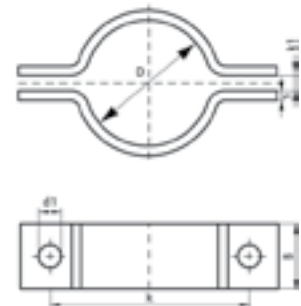


## Abrazadera industrial

Abrazadera formada por dos partes idénticas. Para la fijación de tuberías pesadas. Ideal para combinación con sistemas Maxx. Material: acero templado. Disponible en galvanizado en caliente y acero negro. Acorde con DIN3567

Ref N°	D(mm)	d1(mm)	B(mm)	S(mm)	
461 10 027*	25-27	11,5	30	5	1
461 10 034*	32-34	11,5	30	5	1
461 10 043*	41-43	11,5	30	5	1
461 10 049*	47-49	11,5	30	5	1
461 10 061*	57-61	14	40	6	1
461 10 077*	74-77	14	40	6	1
461 10 089*	86-89	14	40	6	1
461 10 108*	104-108	18	50	8	1
461 10 115*	110-115	18	50	8	1
461 10 133*	127-133	18	50	8	1
461 10 140*	136-140	18	50	8	1
461 10 169*	165-169	18	50	8	1
461 10 220*	216-220	18	50	8	1
461 10 273*	268-273	23	60	8	1
461 10 324*	319-324	23	60	8	1

\*Consultar disponibilidad



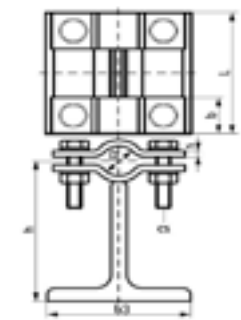
## Asiento Industrial

### Simple

Abrazadera formada por dos partes idénticas soldadas a un soporte para aumentar la estabilidad. Para la fijación de tuberías pesadas. Ideal para combinación con sistemas Maxx. Material: acero. Galvanizado en caliente.

Ref N°	D(mm)	L(mm)	b3(mm)	h(mm)	
466 12 1025*	25	100	100	118	1
466 12 1027*	27	100	100	119	1
466 12 1034*	34	100	100	122	1
466 12 1043*	43	100	100	127	1
466 12 1049*	49	100	100	130	1
466 12 1057*	57	100	100	135	1
466 12 1061*	61	100	100	137	1
466 12 1077*	77	100	100	145	1
466 12 1089*	89	100	100	151	1
466 12 2108*	108	150	100	162	1
466 12 2115*	115	150	100	166	1
466 12 2133*	133	150	100	175	1
466 12 2140*	140	150	100	178	1
466 12 2159*	159	150	100	188	1
466 12 2169*	169	150	100	193	1

\*Consultar disponibilidad



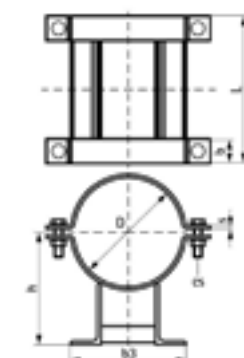
## Asiento Industrial Reforzado

### Doble

Abrazadera formada por dos partes idénticas soldadas a un soporte para aumentar la estabilidad. Para la fijación de tuberías pesadas. Ideal para combinación con sistemas Maxx. Material: acero. Galvanizado en caliente.

Ref N°	D(mm)	L(mm)	b3(mm)	h(mm)	
466 12 3273*	273	200	287	321	1
466 12 3324*	324	200	312	343	1
466 12 3356*	356	200	328	357	1
466 12 3407*	407	200	354	380	1
466 12 3508*	508	200	454	423	1
466 12 3610*	610	200	505	467	1
466 12 3711*	711	200	556	512	1
466 12 3813*	813	200	607	556	1
466 12 3914*	914	200	657	600	1
466 12 3901*	1016	200	645	645	1

\*Consultar disponibilidad





## Uso de las tablas de carga para carriles

### Método de cálculo

Las cargas seguras de funcionamiento están basadas en pruebas con carril perforado. En caso de carril no perforado, las cargas seguras de funcionamiento se pueden calcular con un 20% más de carga.

Las cargas se calculan teniendo en cuenta una desviación máxima (f) de una longitud  $1/200 \times L$  y una tensión máxima de flexión de  $160\text{N/mm}^2$ , tal como se establece en la RAL-GZ 655/C.

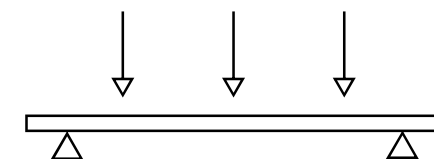
1 N (Newton) = 0,102 Kg.

1Kg = 9,8 N (Newton)



### Fijación de carriles a paredes y techos

La resistencia del anclaje del carril no ha sido tomada en consideración. El instalador debe comprobar que los tornillos y las tomas de pared utilizadas son adecuadas para la carga máxima permitida para el carril.



### Métodos de carga

Cuando se suspenden cargas por debajo del carril, esta no debe exceder la carga relevante segura de la tuerca soporte. Para aumentar la rigidez de la instalación, recomendamos el uso de una arandela en forma de U.

### Interpretar las tablas de carga de carriles

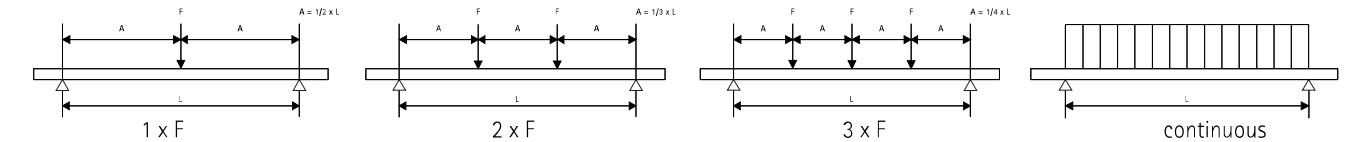
Los valores dados son válidos sólo para el carril. La carga máxima segura para el resto de piezas de la construcción debe ser comprobada.

La carga máxima segura se calcula para una carga estática con un soporte libremente deslizante.

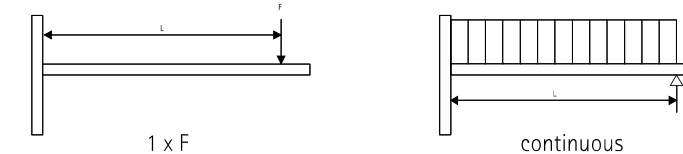
### Condiciones especiales

En caso de duda, para condiciones especiales no especificadas en las tablas, no duden en ponerse en contacto con nuestro departamento técnico para que les aconseje.

Los estudios de cargas habrán de confirmarse por parte de la Oficina Técnica de Walraven.



L (mm)	Maxx 80	Maxx 80	Maxx 80	Maxx 80	Maxx 100	Maxx 100	Maxx 100	Maxx 100	Maxx 120	Maxx 120	Maxx 120	Maxx 120
	1xF	2xF	3xF	continuo	1xF	2xF	3xF	continuo	1xF	2xF	3xF	continuo
2.000	6.109	4.587	3.054	12.218	9.242	6.938	4.621	18.484	15.256	11.452	7.628	30.513
2.250	5.415	4.067	2.707	10.830	8.195	6.154	4.097	16.391	13.532	10.160	6.766	27.065
2.500	4.858	3.650	2.429	9.716	7.355	5.525	3.677	14.711	12.150	9.125	6.075	24.300
2.750	4.400	3.099	2.200	8.449	6.667	5.009	3.333	13.334	11.016	8.276	5.508	22.033
3.000	4.018	2.588	1.856	7.055	6.091	4.579	3.045	12.182	10.069	7.567	5.034	20.138
3.250	3.693	2.188	1.570	5.966	5.602	4.178	2.801	11.204	9.265	6.965	4.632	18.531
3.500	3.186	1.870	1.341	5.099	5.181	3.581	2.569	9.763	8.574	6.448	4.287	17.148
3.750	2.747	1.612	1.156	4.396	4.816	3.098	2.222	8.445	7.973	5.998	3.986	15.946
4.000	2.386	1.400	1.004	3.818	4.494	2.701	1.937	7.363	7.445	5.410	3.722	14.749
4.250	2.085	1.223	877	3.336	4.039	2.371	1.700	6.463	6.977	4.761	3.415	12.979
4.500	1.830	1.074	770	2.929	3.565	2.092	1.501	5.705	6.560	4.215	3.023	11.490
4.750	1.614	947	679	2.582	3.162	1.856	1.331	5.060	6.185	3.751	2.691	10.226
5.000	1.427	838	601	2.284	2.816	1.653	1.186	4.506	5.713	3.353	2.405	9.142
5.250	1.266	743	533	2.025	2.517	1.477	1.059	4.027	5.128	3.010	2.159	8.205
5.500	1.124	660	473	1.799	2.255	1.324	949	3.609	4.618	2.710	1.944	7.388
5.750	999	586	420	1.599	2.026	1.189	853	3.241	4.170	2.447	1.756	6.672
6.000	888	521	374	1.422	1.822	1.069	767	2.916	3.775	2.216	1.589	6.040



L (mm)	Maxx 80	Maxx 80	Maxx 100	Maxx 100	Maxx 120	Maxx 120
	1xF	continuo	1xF	continuo	1xF	continuo
500	4.877	9.770	6.984	13.968	7.857	15.714
550	4.430	8.878	6.349	12.698	7.142	14.285
600	4.058	8.135	5.820	11.640	6.547	13.095
650	3.742	7.506	5.372	10.744	6.043	12.087
700	3.472	6.967	4.988	9.977	5.612	11.224
750	3.237	6.499	4.656	9.312	5.238	10.476
800	3.032	6.090	4.365	8.730	4.910	9.821
850	2.850	5.729	4.108	8.216	4.621	9.243
900	2.689	5.407	3.880	7.760	4.365	8.730
950	2.544	5.119	3.675	7.351	4.135	8.270
1.000	2.414	4.860	3.492	6.984	3.928	7.857
1.050	2.286	4.626	3.325	6.651	3.741	7.482
1.100	2.079	4.412	3.174	6.349	3.571	7.142
1.200	1.740	4.038	2.190	5.820	3.273	6.547
1.300	1.476	3.721	2.686	5.372	3.021	6.043
1.400	1.266	3.376	2.411	4.988	2.806	5.612
1.500	1.096	2.923	2.091	4.656	2.619	5.238

Máxima carga permitida en N. | Los valores indicados son válidos solo para el carril de fijación. | La carga máxima permitida de las demás piezas de construcción debe ser verificada. | Los estudios de cargas deberán ser confirmados por la Oficina Técnica de Walraven.

# GRAPAS PARA VIGAS BRITCLIPS®

Sistemas para fijaciones eléctricas



	<i>Britclips® Tiger</i> _____	120
	<i>Britclips® FC</i> _____	120
	<i>Britclips® FU</i> _____	121
	<i>Britclips® GAM 8</i> _____	121
	<i>Twistfix</i> _____	122
	<i>Carril de fijación galvanizado</i> _____	122
	<i>Grapillas sección redonda blanca/negra</i> _____	122
	<i>Bridas de nylon negras</i> _____	123
	<i>Basefix</i> _____	123
	<i>Accesorios de fijación para brida nylon</i> _____	123



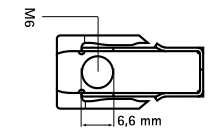
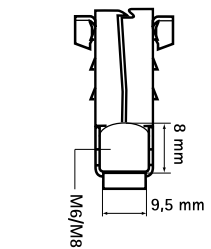
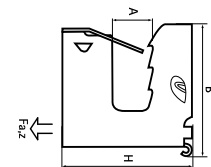


## Britclips® Tiger

Britclips® polivalente y multifuncional para cargas estáticas de un sólo uso para vigas. Para clavar a mano. Adecuado para uso en exteriores. Con orificio para cable de acero, gancho en S, varilla roscada (M6 o M8), brida nylon. Incluye clip ICP base roscada. Material: acero templado tipo C67S de acuerdo EN 10131.

Ref N°	A [mm]	B [mm]	H [mm]	Fa,z [N]	📦	€/100 Ud.
5180 5 208	2 - 8	30	30	1.200	100	336,40 €
5180 5 216	8 - 16	32	38	1.200	100	397,75 €
5180 4 224	16 - 24	42	48	1.200	50	562,79 €

Carga máxima permitida (Fa,z) con varilla roscada vertical M6 o M8 (margen de seguridad 1:4).  
Ensayos realizados por CSTB.



Para varilla roscada vertical



Para varilla roscada horizontal



Para cable metálico



Para gancho en S



Para tornillo rosca madera

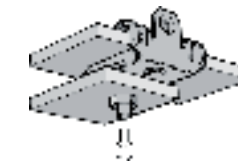


Para brida plástica

## Britclips® FU

Para una fijación sólida por debajo del ala de la viga sin necesidad de soldadura ni de taladro. Adecuado para instalaciones horizontales y verticales. Material: acero templado (tipo C67S de acuerdo con EN10132). Tratamiento de superficie: Delta-Tone 9000 (480 h). Utilizar únicamente para cargas estáticas.

Ref N°	Espesor de viga [mm]	Fa,z [N]	📦	€/100 Ud.
5142 0 607	3,0 - 7,0	450	100	332,66 €
5142 0 613	8,0 - 12,5	450	100	353,67 €
5142 0 620	14,0 - 20,0	450	100	425,42 €



## Britclips® GAM 8

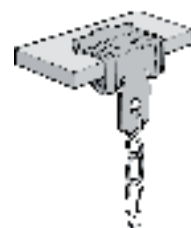
Para una fijación sólida a vigas de acero sin necesidad de soldadura ni de taladro. Con soporte para varilla roscada ajustable en altura. Material: acero templado (tipo C67S de acuerdo con EN10132). Tratamiento de superficie: Delta-Tone 9000 (480 horas). Utilizar únicamente para cargas estáticas.

Ref N°	Espesor de viga [mm]	D(mm)	📦	€/100 Ud.
5209 0 709	2 - 7	6 - 9	100	70,35 €
5209 0 721	2 - 7	15 - 21	100	90,78 €
5209 0 732	2 - 7	22 - 32	100	109,09 €
5209 1 221	8 - 12	15 - 21	100	97,87 €
5209 1 232	8 - 12	22 - 32	100	117,74 €



## Britclips® FC

Para una fijación sólida a vigas de acero sin necesidad de soldadura ni de taladro. Con orificio de fijación (Ø 6,5 mm) para fijar un gancho en S, perno, tuerca u otros. Material: acero templado (tipo C67S de acuerdo con EN10132). Tratamiento de superficie: Delta-Tone 9000 (480 horas en test de niebla salina).



Ref N°	Espesor de viga [mm]	Fa,z [N]	📦	€/100 Ud.
5002 0 009	4 - 8	950	100	265,10 €
5002 0 016	8 - 14	950	100	286,05 €
5002 0 020	12 - 20	950	100	302,09 €

Utilizar únicamente para cargas estáticas

## Twistfix



Permite la fijación de cables de diferentes diámetros con la misma pieza. Para instalaciones eléctricas y de fibra óptica. Ahorra espacio. Material: PA (poliamida), color negro libre de halógenos y resistente a los rayos ultravioletas. Bajo demanda en autoextinguible: class UL 94 V-0: Pieza nº658 4 30x.

Ref N°	Diámetro de cable [mm]	Para carril	📦	€/100 Ud.
658 4 202	14 - 48	WM0 - 35	100	230,90 €
658 4 203	14 - 48	35 x 18	100	232,75 €
658 4 204	24 - 72	WM0 - 35	50	337,03 €
658 4 205	24 - 72	35 x 18	50	343,13 €



## Carril de fijación galvanizado

Para una fijación sencilla y rápida. Extremos del perfil troquelados para facilitar la fijación de la instalación del anclaje en la pared. Material: acero galvanizado.

Ref N°	L	Carril	Recubrimiento	📦	€/100 Ud.
650 4 125*	1m	35x18T	pregalv.	12	1.844,48 €
650 4 018*	500 mm	35x18T	pregalv.	12	1.245,84 €

\*Consultar disponibilidad



## Grapillas sección redonda blanca/negra

Ref N°	Para	📦	€/100 Ud.
0859 0 602	Cable 2 x 1	100	10,11 €
0859 0 702	Cable 2 x 1 / 2 x 1,5	100	10,79 €
0859 0 802	Cable 2 x 2,5	100	11,13 €
0859 0 902	Cable 2 x 4 / 3 x 2,5	100	14,49 €
0859 1 002	Cable 2 x 4	100	17,20 €
0858 0 602	Cable 2 x 1	100	10,45 €
0858 0 702	Cable 2 x 1 / 2 x 1,5	100	10,79 €
0858 0 802	Cable 2 x 2,5	100	11,13 €
0858 0 902	Cable 2 x 4 / 3 x 2,5	100	14,49 €
0858 1 002	Cable 2 x 4	100	17,20 €

## Bridas de nylon negras

Material: PA 6.6 (poliamida negra). Resistente al aceite, grasa, sal y productos ácidos. Resistencia a las temperaturas desde -35 °C hasta +85 °C.

Ref N°	Dimensiones [mm]	Carril	📦	€/100 Ud.
090 3 200	200 x 3,6	Negro	100	12,59 €
090 3 290	290 x 3,6	Negro	100	19,91 €
090 3 370	370 x 3,6	Negro	100	28,27 €
090 5 178	178 x 4,8	Negro	100	16,01 €
090 5 200	200 x 4,8	Negro	100	16,22 €
090 5 250	250 x 4,8	Negro	100	22,38 €
090 5 290	290 x 4,8	Negro	100	24,17 €
090 5 360	360 x 4,8	Negro	100	32,60 €
090 5 430	430 x 4,8	Negro	100	41,99 €
090 7 240	240 x 7,8	Negro	100	41,11 €
090 1 300	300 x 7,8	Negro	100	50,62 €
090 1 370	365 x 7,8	Negro	100	57,03 €
090 7 450	450 x 7,8	Negro	100	84,17 €
090 7 540	540 x 7,8	Negro	100	109,07 €
090 7 750	720 x 7,8	Negro	100	163,94 €
090 8 780*	780 x 9,0	Negro	100	204,00 €



## Basefix

Material: PA 6.6 (poliamida negra). Rapidez de instalación. Para fijar tubos con bridas en cualquier superficie. Para pistola de gas.

Ref N°	Modelo	📦	€/100 Ud.
090 0 406	Basefix fijación bridas	100	24,08 €



## Accesorios de fijación para brida nylon

Accesorios para fijar las bridas de nylon en diferentes superficies.

Ref N°	Modelo	Tipo	📦	€/100 Ud.
090 0 401	Perno Ø 8 (negro)	A	100	17,59 €
090 0 402	Perno Ø 8 (blanco)	B	100	17,20 €
090 0 403	Stud Ø 6	C	100	18,91 €



# ACCESORIOS DE FIJACIÓN



Tornillos con cabeza hexagonal 126



Tornillos con cabeza allen 126



Tuercas hexagonales 126



Arandelas planas 127



Varillas roscadas Clase 4.8. 127



Manguitos roscados hexagonales 127



Tornillos con cabeza hexagonal 128



Tornillos doble rosca 128



Tuercas hexagonales 128



Arandelas Zn 129



Manguitos roscados separadores 129



Manguitos roscados hexagonales 129



Tornillos rosca chapa 130



Bolsa conjunto fijación soportes 130



Tornillos para taco pladur 130



Alcayatas para calentador 130



Perno roscado 131



Placas de pared 131



Tornillo brida para abrazaderas 131



Varillas roscadas 131



BISMAT® Carril Abrazadera de montaje 132



BISMAT® Carril 132



BISMAT® Carril - Alicates 132



Autoblock 132



Mordazas para vigas Modelo C 133

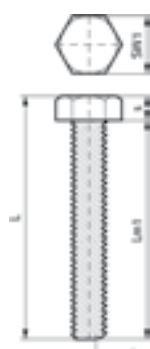


Cinta perforada ondulada galvanizada 133



## Tornillos con cabeza hexagonal BUP1000

Material: acero BUP1000. Para más información sobre tratamiento de superficie BUP1000, ir a página 6.



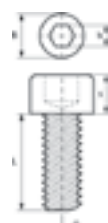
Ref N°	Tipo	M	L1 [mm]		€/100 Ud.
6148 0 830	DIN 933	M8	30	200	108,10 €
6148 0 860	DIN 933	M8	60	50	200,35 €
6148 0 880*	DIN 933	M8	80	50	320,24 €
6148 1 030	DIN 933	M10	30	200	181,64 €
6148 1 060	DIN 933	M10	60	100	340,77 €
6148 1 080	DIN 933	M10	80	100	431,08 €
6148 1 230	DIN 933	M12	30	100	302,01 €
6148 1 260	DIN 933	M12	60	100	526,56 €
6148 1 280*	DIN 933	M12	80	100	568,83 €

\*Consultar disponibilidad



## Tornillos con cabeza allen BUP1000

Material: acero BUP1000. Para más información sobre tratamiento de superficie BUP1000, ir a página 6. Conforme a ISO 4762 / DIN912.

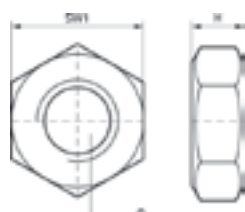


Ref N°	M	L [mm]		€/100 Ud.
6138 0 825	M8	25	200	139,55 €
6138 1 025	M10	25	200	240,68 €
6138 1 030	M10	30	200	257,87 €



## Tuercas hexagonales BUP1000

Material: acero BUP1000. Para más información sobre tratamiento de superficie BUP1000, ir a página 6.



Ref N°	Tipo	M		€/100 Ud.
6128 1 008	DIN 934	M8	100	36,86 €
6128 1 010	DIN 934	M10	100	62,41 €
6128 1 012	DIN 934	M12	100	104,12 €
6128 1 016	DIN 934	M16	100	250,32 €

Desde M10 seguridad probada contra incendios.



PRODUCTOS RELACIONADOS



Strut Tuercas soporte Zn

Pag 81



Strut Tuercas soporte BUP

Pag 81

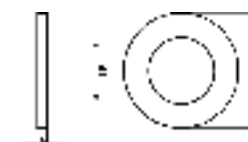


Strut Arandelas Planas BUP

Pag 82

## Arandelas planas BUP1000

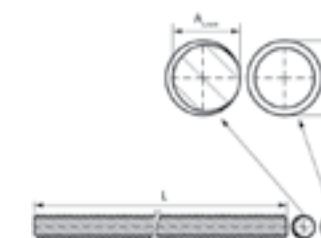
Material: acero BUP1000. Para más información sobre tratamiento de superficie BUP1000, ir a página 6



Ref N°	d1 [mm]	M	B [mm]	S [mm]		€/100 Ud.
6538 1 008	Ø 8,4	M8	25	2,5	50	83,02 €
6538 1 010	Ø 10,5	M10	25	2,5	100	125,03 €
6538 1 012	Ø 13,0	M12	25	2,5	100	125,03 €
6538 1 016	Ø 17,0	M 16	30	2,5	50	134,00 €

## Varillas roscadas Clase 4.8. BUP1000

Material: acero BUP1000. Para más información sobre tratamiento de superficie BUP1000, ir a página 6. De acuerdo con DIN 976-1.



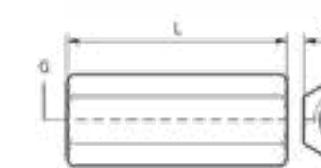
Ref N°	M	L [m]		€/100 Ud.
6308 1 008	M8	1	50	1.740,02 €
6308 1 010	M10	1	25	2.511,13 €
6308 1 012*	M12	1	20	3.985,09 €
6308 1 016*	M16	1	20	6.945,94 €

Desde M10 seguridad probada contra incendios.

\*Consultar disponibilidad

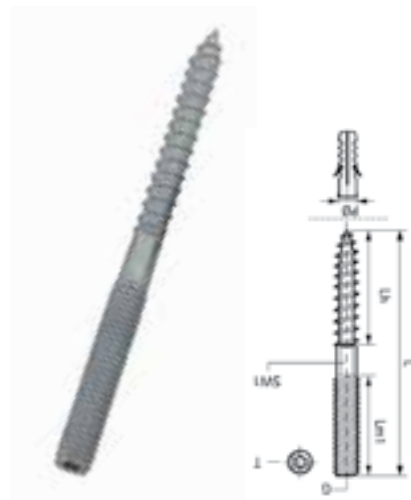
## Manguitos roscados hexagonales BUP1000

Material: acero BUP 1000. Para conectar 2 elementos roscados.



Ref N°	M	L [mm]		€/100 Ud.
645 8 830	M8	30	100	68,31 €
645 8 940	M10	40	100	151,27 €
645 8 240	M12	40	100	201,73 €





## Tornillos doble rosca

Material: acero cincado. Tornillo con hexágono central para un ajuste preciso.

Ref N°	M	L [mm]		€/100 Ud.
626 3 805	M8	50	100	30,64 €
626 3 806	M8	60	100	38,27 €
626 3 808	M8	80	100	63,38 €
626 3 810	M8	100	100	63,98 €
626 3 812	M8	120	100	76,15 €
628 3 008	M10	80	50	78,05 €
628 3 011	M10	110	50	108,33 €
628 3 012	M10	120	50	130,98 €
628 3 210*	M12	100	50	383,51 €

\*Consultar disponibilidad

## Arandelas Zn

Material: acero cincado. Seguridad contra incendios probada. De acuerdo a ISO 7089/ DIN9021AA.

Ref N°	Tipo	B [mm]	d1 [mm]	s [mm]		€/100 Ud.
653 3 606	Ala ancha DIN 9021	18	∅ 6,4	1,6	200	11,89 €
653 3 608	Ala ancha DIN 9021	25	∅ 8,4	2,0	200	23,04 €
653 3 610	Ala ancha DIN 9021	30	∅ 10,5	2,5	200	45,74 €
653 3 612	Ala ancha DIN 9021	40	∅ 13,0	3,0	100	86,60 €

Desde ∅ 10,5 seguridad probada contra incendios.

\*Consultar disponibilidad



## Tornillos con cabeza hexagonal

Material: acero cincado.

Ref N°	Tipo	M	L [mm]		€/100 Ud.
614 3 830	DIN 933	M8	30	200	62,74 €
614 3 860	DIN 933	M8	60	200	97,91 €
614 3 930	DIN 933	M10	30	100	109,30 €
614 3 950	DIN 933	M10	50	100	154,37 €

## Manguitos roscados separadores

Para unir 2 elementos roscados o separar abrazaderas de la pared. Material: acero cincado.

Ref N°	M	L [mm]		€/100 Ud.
645 9 620	M6	20	100	46,22 €
645 9 630	M6	30	100	56,91 €
645 9 820	M8	20	100	53,28 €
645 9 830	M8	30	100	65,69 €
645 9 030	M10	30	100	97,78 €



## Tuercas hexagonales

Material: acero cincado.

Ref N°	Tipo	M		€/100 Ud.
612 3 006	DIN 934	M6	100	5,69 €
612 3 008	DIN 934	M8	100	10,61 €
612 3 010	DIN 934	M10	100	23,09 €
612 3 012	DIN 934	M12	100	34,00 €
612 3 016	DIN 934	M16	100	143,00 €

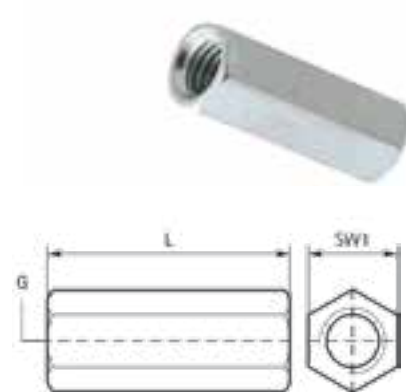
Desde M10 seguridad probada contra incendios.

## Manguitos roscados hexagonales

Para unir 2 elementos roscados o separar abrazaderas de la pared. Material: acero cincado.

Ref N°	M	L [mm]		€/100 Ud.
645 3 625	M6	25	100	46,16 €
645 3 830	M8	30	100	69,04 €
645 3 930	M10	30	50	92,05 €
645 3 240	M12	40	50	170,95 €

\*Consultar disponibilidad





## Tornillos rosca chapa

De acuerdo con ISO 7049 (anteriormente DIN 7981). Material: acero cincado.

Ref N°	L [mm]	s [mm]		€/100 Ud.
617 4 431	30	4,2	100	11,02 €
617 4 525	25	5,0	100	14,09 €
617 4 530	30	5,0	100	15,55 €
617 4 535	35	5,0	100	17,02 €



## Tornillos para taco pladur

Cabeza avellanada con ranura en estrella. Material: acero cincado, amarillo pasivado. Con taco WPF (ver pág.136).

Ref N°	S [mm]	L [mm]		€/100 Ud.
618 5453 554	4,5	35	500	20,07 €



## Bolsa conjunto fijación soportes

Tornillo clavable. Material: acero.

Ref N°	Descripción	H [mm]		€/100 Ud.
065 8 870	2 tornillos + 2 arandelas ancha + 2 tacos nylon	10	2	281,06 €
065 8 871	2 tornillos + 2 arandelas ancha + 2 tacos nylon	12	50	418,79 €



## Alcayatas para calentador

Para aplicaciones ligeras en materiales huecos o sólidos. Material: alcayata en acero cincado; taco de PA (poliamida), gris.

Ref N°	Descripción	S [mm]		€/100 Ud.
075 0 865	2 tornillos + 2 taco nylon	8x65	50	266,99 €
075 1 075	2 tornillos + 2 taco nylon	10x80	50	458,87 €



## Perno roscado clase 4.8

Material: acero cincado clase 4.8

Ref N°	Tipo	M	L [m]		€/100 Ud.
631 3 602	DIN 976-1	M6	20	200	15,21 €
631 3 802	DIN 976-1	M8	25	100	17,57 €
631 3 803	DIN 976-1	M8	30	100	27,38 €
631 3 805	DIN 976-1	M8	50	100	33,48 €
631 3 810	DIN 976-1	M8	100	100	63,31 €
632 3 003	DIN 976-1	M10	30	100	46,43 €
632 3 005*	DIN 976-1	M10	50	50	52,26 €
632 3 010*	DIN 976-1	M10	100	50	102,99 €

\*Consultar disponibilidad



## Varillas roscadas Zn Clase 4.8.

De acuerdo con DIN 976-1. Material: acero cincado, clase 4.8.

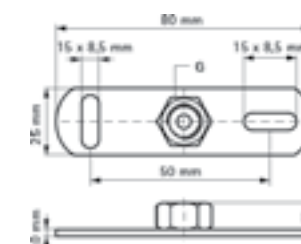
Ref N°	M	L [m]		€/100 Ud.
630 3 006	M6	1	100	300,02 €
630 3 008	M8	1	50	494,14 €
630 3 208*	M8	2	25	1.115,22 €
630 3 010	M10	1	25	765,41 €
630 3 210*	M10	2	20	1.666,03 €
630 3 012	M12	1	20	1.126,26 €
630 3 016*	M16	1	10	2.545,70 €

\*Consultar disponibilidad

## Placas de pared

Los colisos se encuentran a 90° uno del otro para simplificar la fijación. Con tuerca de conexión soldada al CO2. Material: acero cincado.

Ref N°	M		€/100 Ud.
670 3 008	M8	50	260,74 €
670 3 009	M8/10	50	446,37 €



## Tornillo brida para abrazaderas

Tornillo brida con conexión métrica. Material: acero cincado.

Ref N°	M	L [mm]		€/100 Ud.
635 6 630	M6	30	100	9,91 €
635 6 640	M6	40	100	12,13 €
635 6 650	M6	50	100	15,73 €
635 6 840	M8	40	100	18,85 €
635 6 860	M8	60	100	27,60 €
635 6 150	M10	50	100	52,21 €





## Autoblock



Funcionalidad y máxima rapidez de instalación. Instalación de tubos flexibles para ventilación y aire acondicionado. Material: fleje de acero inoxidable; tornillo de acero cincado.

Ref N°	Descripción	📦	€/100 Ud.
083 8 000	30m cinta metálica	1	13.210,90 €
083 8 002	Tornillo tracción 'Uniblock'	25	279,81 €
083 8 001	Conj. 'Autoblock' 3m + 8 tornillos	1	4.989,72 €



## BISMAT® Carril Abrazadera de montaje

Para la fijación del tornillo de soporte M6 o M8 a BISMAT® carril (ej: para fijar una abrazadera o un sifón). Material: acero pregalvanizado.

Ref N°	Descripción	📦	€/100 Ud.
083 5 002*	Accesorio para BISMAT® Carriles	50	484,96 €

\*Consultar disponibilidad



## BISMAT® Carril

Sistema universal para la fijación de tuberías. Con un patrón de colisos continuos. Material: acero pregalvanizado.

Ref N°	L [mm]	📦	€/100 Ud.
083 5 503	2	50	4.666,41 €



## BISMAT® Carril - Alicates

Para adaptar un carril BISMAT® a cualquier ángulo.

Ref N°	Descripción	📦	€/1 Ud.
692 0 050*	Accesorio para BISMAT® Carriles	1	840,02 €

\*Consultar disponibilidad

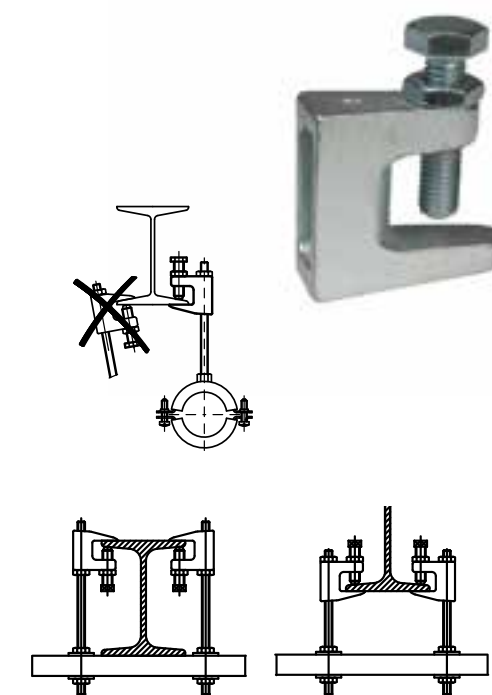


## Mordazas para vigas Modelo C

Para una fijación sólida a vigas de acero sin necesidad de soldadura ni de taladro. De acuerdo con las regulaciones de Vds es obligatorio el uso de un fleje adicional de emergencia (6015110/6015112) en el soporte de tuberías por encima de DN65. Material: mordaza de hierro fundido; perno en acero endurecido y tuerca de acero cincado.

Ref N°	Tipo	Taladro	Faz [N]	📦	€/100 Ud.
600 3 006	≤23	M6	2.500	50	911,38 €
600 3 008	≤23	M8	2.500	50	907,73 €
600 3 010	≤20	M10	2.500	50	954,52 €
600 3 012	≤26	M12	3.500	25	1.572,13 €
600 3 016*	≤28	M16	5.500	25	2.889,12 €
600 3 906*	≤18	Ø 7 mm	1.200	50	898,36 €
600 3 908*	≤23	Ø 9 mm	2.500	50	907,73 €
600 3 910	≤20	Ø 11 mm	2.500	50	954,52 €
600 3 912*	≤26	Ø 13 mm	3.500	25	1.572,13 €

\*Consultar disponibilidad



## Cinta perforada ondulada galvanizada

Sistema de fijación flexible con aplicaciones múltiples. Suministros en cajetín que permite un fácil uso y almacenamiento. Material: acero pregalvanizado.

Ref N°	L [m]	Dimensiones [mm]	📦	€/100 Ud.
083 5 012	10	12 x 0,8	10	1.375,86 €
083 5 017	10	17 x 0,8	10	1.791,46 €
083 5 026	10	26 x 1,0	10	3.278,86 €



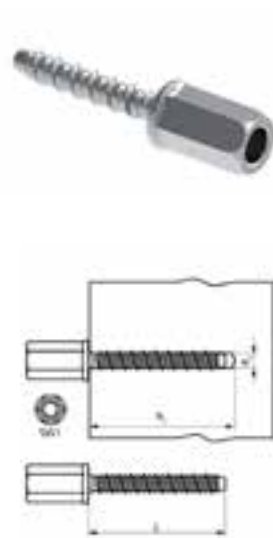
# ANCLAJES MECÁNICOS Y QUÍMICOS



	W-LX-N Tornillo hembra para hormigón..... 136		Anclajes hembra..... 141
	W-LX-M Tornillo macho para hormigón..... 136		WPF Taco para pladur simple..... 142
	W-LX-H Tornillo hexagonal para hormigón..... 137		XL - Taco para pladur..... 142
	WHA1H Anclaje para altas cargas..... 137		TWIST..... 143
	WDI1L Anclaje hembra con collarín..... 138		Britclips®RSWB Soporte extensible para montantes..... 143
	WDI1R Anclaje hembra con collarín reducido..... 138		Anclaje tornillo..... 144
	WTB1 Anclaje macho (opción 1)..... 139		WCP Taco metálico para paredes huecas..... 144
	WBA Anclaje de latón..... 140		Anclajes hembra..... 144
	WCA1 Anclaje techo..... 140		WEP-C Taco expansión..... 145
	Anclaje tornillo..... 141		WUP Taco universal..... 145

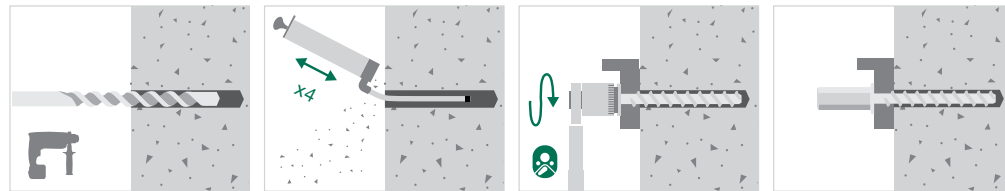


# ANCLAJES MECÁNICOS Y QUÍMICOS



## W-LX-N Tornillo hembra para hormigón

Anclaje directo a hormigón con conexión M8/M10 hembra. Material: acero cincado. Homologación ETA Opción 1 para hormigón fisurado y no fisurado. Homologación ETA ETAG001 parte 6 para uso múltiple en aplicaciones no estructurales. Resistencia al fuego clase R30-R120 para el diseño de anclajes expuestos al fuego. Homologación Vds CE para aplicaciones con sistemas sprinkler fijados a hormigón. Apto para: hormigón fisurado, hormigón no fisurado y placas alveolares huecas de hormigón pretensado.



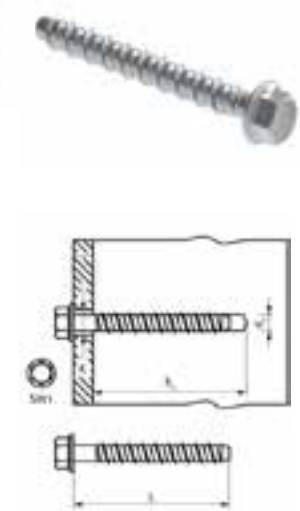
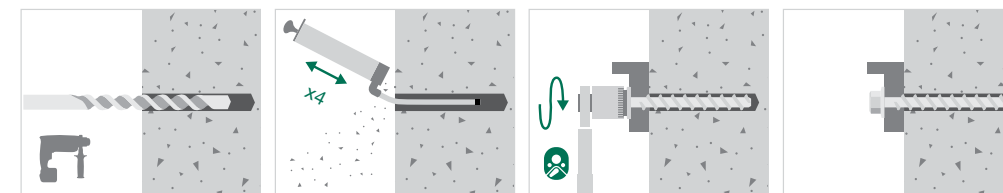
Ref N°	d <sub>0</sub> (mm)	h <sub>0</sub> (mm)	Tipo d0xL	! Carga de tensión recomendada C20 / 25 (KN)	📦	€/100 Ud.
624 33 304	6	45	W-LX-N 6x35 M8/10	1,42	100	358,69 €
624 33 305	6	45/50/65	W-LX-N 6x55 M8/10	1.42/2.85/4.28	100	378,46 €

\*Consultar disponibilidad

## W-LX-H Tornillo hexagonal para hormigón



Tornillo para hormigón con alta resistencia a la corrosión. Material: acero cincado. Homologación ETA Opción 1 para hormigón fisurado y no fisurado. Homologación ETA ETAG001 parte 6 para uso múltiple en aplicaciones no estructurales. Resistencia al fuego clase R30-R120 para el diseño de anclajes expuestos al fuego. Categoría de prestaciones sísmicas C1 para el diseño de anclajes sometidos a acción sísmica. Homologación Vds CE para aplicaciones con sistemas sprinkler fijados a hormigón. Apto para: hormigón fisurado, hormigón no fisurado y placas alveolares huecas de hormigón pretensado.



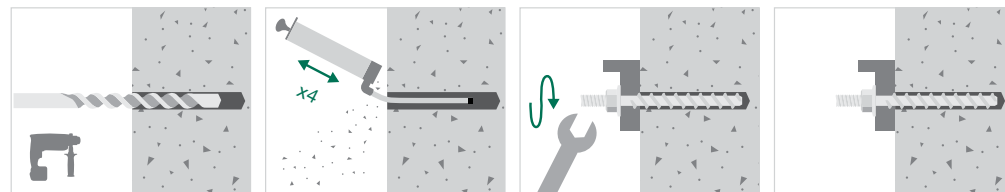
Ref N°	d <sub>0</sub> (mm)	h <sub>0</sub> (mm)	Tipo ØxL	! Carga de tensión recomendada C20 / 25 (KN)	📦	€/100 Ud.
624 30 306	6	50/65	W-LX-H 6x60	4.24/5.71	100	154,14 €
624 30 408	8	60/80	W-LX-H 8x75	5.06/9.03	100	325,97 €
624 30 412*	8	60/80	W-LX-H 8x120	5.06/9.03	50	441,96 €
624 30 509	10	65/95	W-LX-H 10x90	5.93/12.28	50	527,17 €
624 30 510	10	65/95	W-LX-H 10x100	5.93/12.28	50	548,90 €
624 30 512	10	65/95	W-LX-H 10x120	5.93/12.28	25	644,83 €

\*Consultar disponibilidad



## W-LX-M Tornillo macho para hormigón

Tornillo para hormigón con rosca macho. Material: acero cincado. Homologación ETA Opción 1 para hormigón fisurado y no fisurado. Homologación ETA ETAG001 parte 6 para uso múltiple en aplicaciones no estructurales. Resistencia al fuego clase R30-R120 para el diseño de anclajes expuestos al fuego. Homologación Vds CE para aplicaciones con sistemas sprinkler fijados a hormigón. Apto para: hormigón fisurado, hormigón no fisurado y placas alveolares huecas de hormigón pretensado.



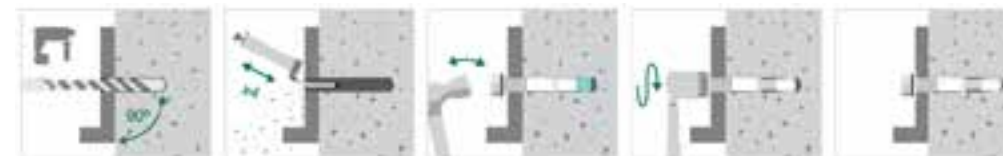
Ref N°	d <sub>0</sub> (mm)	h <sub>0</sub> (mm)	Tipo ØxL	! Carga de tensión recomendada C20 / 25 (KN)	📦	€/100 Ud.
624 34 304*	6	45	W-LX-M 6x35	1,43	100	184,78 €
624 34 305	6	45/50/65	W-LX-M 6x55	1.42/2.85/4.28	100	206,50 €

\*Consultar disponibilidad

## WHA1H Anclaje para altas cargas



Tornillo para hormigón para altas capacidades de carga. Material: acero cincado. Homologación ETA Opción 1 para hormigón fisurado y no fisurado. Resistencia al fuego clase R30-R120 para el diseño de anclajes expuestos al fuego. Categorías de prestaciones sísmicas C1 y C2 para el diseño de anclajes sometidos a acción sísmica. Apto para: Hormigón fisurado y hormigón no fisurado.



Ref N°	d <sub>0</sub> (mm)	h <sub>0</sub> (mm)	Tipo ØxL	! Carga de tensión recomendada C20 / 25 (KN)	📦	€/100 Ud.
609 832 150*	15	95	WHA1H 15x110	14,29	25	1.452,47 €

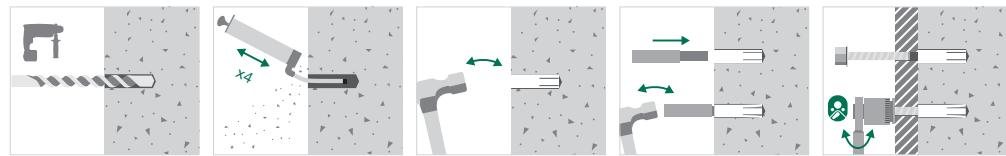
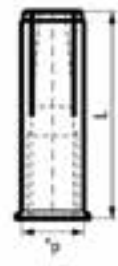
\*Consultar disponibilidad

! Carga de tensión recomendada: se indican para uso múltiple para aplicaciones no estructurales de acuerdo con ETAG001, Parte 6; aplicar a los anclajes correctamente instalados a la profundidad máxima de empotramiento; incluir un factor de seguridad parcial y un factor de seguridad parcial total para la acción de 1.4. El factor de seguridad parcial para la acción depende del tipo de carga y se tomará de las regulaciones nacionales. Todos los modos de falla de anclaje y toda la evaluación técnica europea del producto pertinente deben considerarse para el diseño del anclaje. Para más información, por favor consultar bases ETA.



## WDI1L Anclaje hembra con collarín

Anclaje de rosca interna que puede ser utilizado con varilla roscada o perno. Manguito ranurado y componente interno en forma de cuña que facilita la expansión. Collarín que previene la caída del anclaje en el agujero perforado. Material: acero cincado. Homologación ETA ETAG001 parte 6 para uso múltiple en aplicaciones no estructurales. Apto para: hormigón fisurado y hormigón no fisurado. Resistencia al fuego clase R30-R120 para el diseño de anclajes expuestos al fuego.



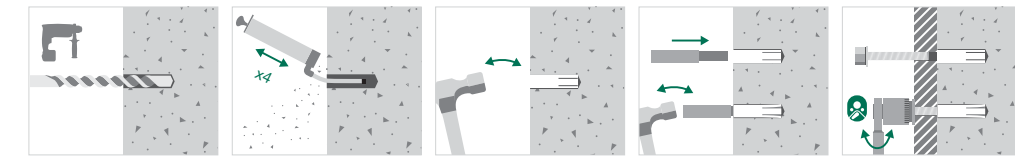
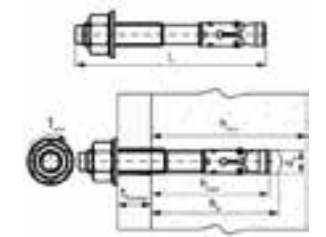
Ref N°	d <sub>0</sub> (mm)	h <sub>0</sub> (mm)	Tipo MxL	! Carga de tensión recomendada C20 / 25 (KN)		€/100 Ud.
610 3 106	8	≥ 30	WDI1L M6x25	0,52	100	85,22 €
610 3 108	10	≥ 32	WDI1L M8x30	1,02	100	107,93 €
610 3 110	12	≥ 42	WDI1L M10x40	1,55	50	181,69 €
610 3 112	15	≥ 53	WDI1L M12x50	2,19	50	293,41 €
610 3 116*	20	≥ 70	WDI1L M16x65	4,53	25	740,18 €

\*Consultar disponibilidad

## WTB1 Anclaje macho (opción 1)



Anclaje macho de tracción mecánica. Las marcas de profundidad de corte aseguran una correcta instalación del anclaje y permiten mayor flexibilidad de instalación. Material: acero galvanizado con recubrimiento de zinc lamelar para una mayor resistencia a la corrosión. Homologación ETA Opción 1. Resistencia al fuego clase R30-R120. Apto para: hormigón fisurado y hormigón no fisurado. También disponible en acero inoxidable, página 149.



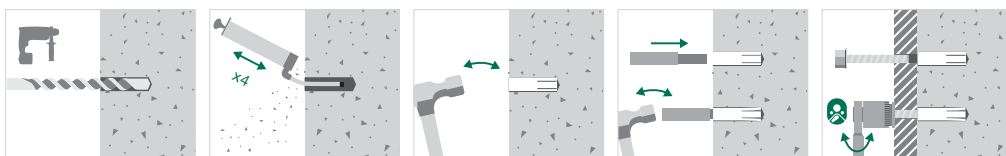
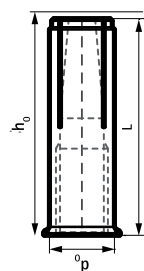
Ref N°	d <sub>0</sub> (mm)	h <sub>0</sub> (mm)	Tipo MxL	! Carga de tensión recomendada C20 / 25 (KN)		€/100 Ud.
6098 3 1080	8	55	WTB1 M8x80	3,57	100	330,81 €
6098 3 1100	10	69	WTB1 M10x95	5,71	50	447,56 €
6098 3 1102*	10	69	WTB1 M10x130	5,71	50	505,93 €
6098 3 1120	12	80	WTB1 M12x120	9,52	50	642,14 €
6098 3 1160*	16	100	WTB1 M16x140	16,67	25	1.245,35 €

\*Consultar disponibilidad



## WDI1R Anclaje hembra con collarín reducido

Anclaje de rosca interna que puede ser utilizado con varilla roscada o perno. Manguito ranurado y componente interno en forma de cuña que facilita la expansión. Collarín que previene la caída del anclaje en el agujero perforado. Material: acero cincado. Homologación ETA ETAG001 parte 6 para uso múltiple en aplicaciones no estructurales. Apto para: hormigón fisurado y hormigón no fisurado. Resistencia al fuego clase R30-R120 para el diseño de anclajes expuestos al fuego.



Ref N°	d <sub>0</sub> (mm)	h <sub>0</sub> (mm)	Tipo MxL	! Carga de tensión recomendada C20 / 25 (KN)		€/100 Ud.
610 3 206	8	≥ 25	WDI1R M6x25	1,67	100	98,49 €
610 3 208	10	≥ 25	WDI1R M8x25	1,90	100	98,49 €
610 3 210*	12	≥ 25	WDI1R M10x25	2,14	50	112,63 €
610 3 212*	15	≥ 25	WDI1R M12x25	2,14	50	196,60 €

\*Consultar disponibilidad

! Carga de tensión recomendada: se indican para uso múltiple para aplicaciones no estructurales de acuerdo con ETAG001, Parte 6; aplicar a los anclajes correctamente instalados a la profundidad máxima de empotramiento; incluir un factor de seguridad parcial y un factor de seguridad parcial total para la acción de 1.4. El factor de seguridad parcial para la acción depende del tipo de carga y se tomará de las regulaciones nacionales. Todos los modos de falla de anclaje y toda la evaluación técnica europea del producto pertinente deben considerarse para el diseño del anclaje. Para más información, por favor consultar bases ETA.

Gama de  
anclajes  
mecánicos  
y químicos

walraven

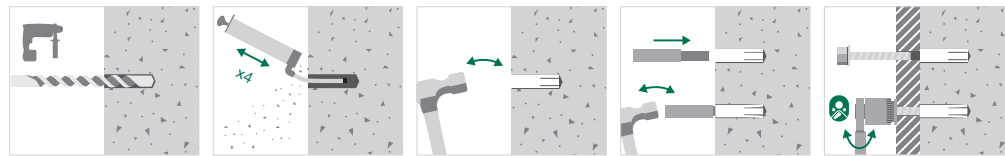
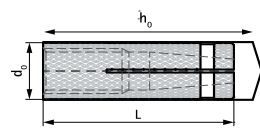






## WBA Anclaje de latón

Anclaje de rosca interna que puede ser utilizado con varillas roscadas o pernos de métrica estándar. Su reducida longitud de anclaje necesita menor perforación. No necesita una herramienta de instalación. Su superficie exterior ranurada permite un mejor agarre y resiste la rotación en el agujero taladrado. Resistente a la corrosión. Material: latón.



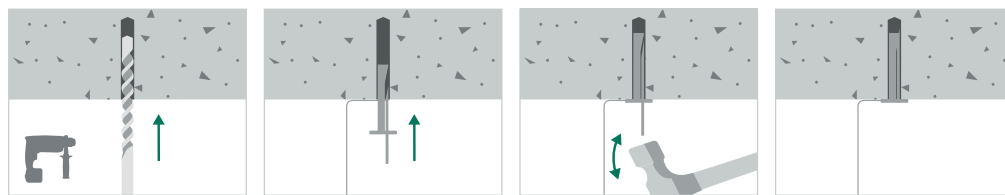
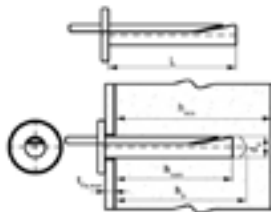
Ref N°	d <sub>0</sub> (mm)	h <sub>0</sub> (mm)	Tipo MxL	📦	€/100 Ud.
610 7 006	8	≥ 27	WBA M6x22	100	86,49 €
610 7 008	10	≥ 32	WBA M8x28	100	157,59 €
610 7 010	12	≥ 35	WBA M10x32	100	240,78 €
610 7 012*	15	≥ 40	WBA M12x38	50	570,80 €

\*Consultar disponibilidad



## WCA1 Anclaje techo

Anclaje para hormigón. Instalación sencilla y rápida. Capacidad de carga media. Material: acero cincado. Homologación ETA ETAG001, parte 6 para uso múltiple para aplicaciones no estructuradas. Resistencia al fuego clase R30-R120. Apto para: hormigón fisurado y hormigón no fisurado.



Ref N°	d <sub>0</sub> (mm)	h <sub>0</sub> (mm)	Tipo MxL	! Carga de tensión recomendada C20 / 25 (KN)	📦	€/100 Ud.
6096 3 604*	6	≥ 40	WCA1 6x40	1,43	100	65,77 €
6096 3 665*	6	≥ 40	WCA1 6x65	1,43	50	103,44 €

\*Consultar disponibilidad

! Carga de tensión recomendada: se indican para uso múltiple para aplicaciones no estructurales de acuerdo con ETAG001, Parte 6; aplicar a los anclajes correctamente instalados a la profundidad máxima de empotramiento; incluir un factor de seguridad parcial y un factor de seguridad parcial total para la acción de 1.4. El factor de seguridad parcial para la acción depende del tipo de carga y se tomará de las regulaciones nacionales. Todos los modos de falla de anclaje y toda la evaluación técnica europea del producto pertinente deben considerarse para el diseño del anclaje. Para más información, por favor consultar bases ETA.

## Anclaje tornillo



Anclajes de fácil y rápida instalación. Apropiado para materiales macizos. Material: acero cincado.

Ref N°	M	L (mm)	📦	€/100 Ud.
6095 0 6045	M6	45	100	72,08 €
6095 0 6060	M6	60	100	85,66 €
6095 0 8060	M8	60	100	113,42 €
6095 0 8080	M8	80	50	144,31 €

## Anclajes hembra



Material: acero cincado.

Ref N°	M	L (mm)	📦	€/100 Ud.
610 30 006	M6	25	100	31,82 €
610 30 008	M8	30	100	43,97 €
610 30 010	M10	40	50	74,52 €
610 30 012*	M12	50	50	160,97 €

\*Hasta fin de existencias

## Walraven DesignFiX

Para el cálculo de anclajes



### ¿Por qué Walraven DesignFiX?

- Ofrece diseño de anclaje según Eurocódigo EN 1992-4.
- Muestra los resultados de cálculo de diferentes productos.
- Incluye una extensa base de datos de conocimientos y un manual de usuario.
- Ofrece diseño sísmico compatible para cargas sísmicas según ETAG 001, TR 045.
- Presentación fácil y clara de los resultados de diseño en un PDF.
- Incluye un módulo de cálculo para aplicaciones de barras de acero corrugado post instalada.
- Reconoce la entrada incorrecta y proporciona sugerencias para mejorar.

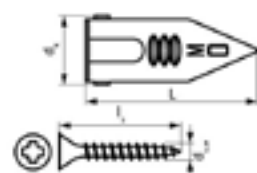
Walraven DesignFiX es un software de diseño de anclaje gratuito que permite a ingenieros, diseñadores realizar cálculos de anclaje postinstalados de acuerdo con los métodos europeos de diseño de anclaje.

El software es una herramienta de valor que le ayuda a ahorrar tiempo mediante la realización de cálculos automáticos de anclaje basados en la aplicación y las cargas introducidas. Le ayuda a seleccionar el anclaje óptimo para su instalación, genera informes de proyectos y le proporciona un acceso rápido a las evaluaciones técnicas europeas para todos los anclajes para cargas pesadas de Walraven.



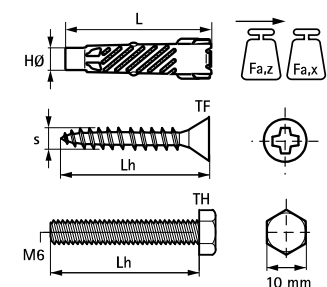
## WPF Taco para pladur simple

Taco clavable para paredes de yeso y pladur. Para tornillo de pladur de  $\varnothing 3,5\text{mm}$  -  $5,0\text{mm}$ . Fácil y rápido de usar, no requiere de taladro. El taco queda fijado al apretar el tornillo. No gira cuando es atornillado. Extraíble sin apenas dañar la pared.



Ref N°	Modelo	S (mm)	Is (mm)		€/100 Ud.
611 0 334	Tornillos TF incluidos	4,0	50	25	84,47 €
611 0 263	Tornillos TF incluidos	4,0	50	200	74,88 €

\*Carga máxima permitida en muro de yeso (margen de seguridad 1:2)



## TWIST

Anclaje para fijaciones pesadas en materiales sólidos o huecos. Taladrar con broca de  $\varnothing 8\text{ mm}$  o  $10\text{ mm}$  e introducir el taco. Se mantiene en su posición cuando se retira el tornillo. Con cabeza plana y collar que previene la caída del anclaje en el agujero perforado. Se expande en materiales sólidos y se abre en materiales huecos. Mejor resistencia al fuego que los tacos de plástico. Material: acero cincado.

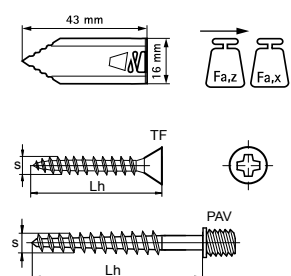
Ref N°	Modelo	L(mm)	s(mm)	HØ(mm)	Fa,z [N]	Fa,x [N]		€/100 Ud.
611 9 141	Tornillos TF y arandelas incl.	45	5,0	8	570	1.130	12	423,36 €

\*Carga máxima permitida en muro de yeso (margen de seguridad 1:2)



## XL - Taco para pladur

Taco clavable para paredes de yeso y pladur doble. Aplicaciones: fijaciones de tuberías, radiadores, calentadores, unidades de aire acondicionado, etc.. Mejor resistencia al fuego que los tacos de plástico. Fácil y rápido de usar, no requiere de taladro. El taco queda fijado al apretar el tornillo. No gira cuando es atornillado. Extraíble sin apenas dañar la pared.



Ref N°	Modelo	S(mm)	Lh(mm)	Fa,z [N]	Fa,x [N]		€/100 Ud.
611 4 121	Tornillos TF incluidos	4,0	50	250	700	12	241,78 €

\*Carga máxima permitida en muro de yeso (margen de seguridad 1:2)



## Britclips®RSWB Soporte extensible para montantes

Soporte extensible para fijar cajas eléctricas y conductos entre montantes de pared de pladur y madera. Se expande de 40 a 60 cm. Anclajes de fácil y rápida instalación. Para usar con tuercas soporte RapidRail®, abrazaderas starQuick®, adaptador de carril starQuick® y otros accesorios de Walraven. Material: acero pregalvanizado.

Ref N°	L(mm)	B(mm)	H(mm)		€/100 Ud.
5949 1 624	440	26	13,8	12	1.028,76 €

\*Carga máxima permitida en muro de yeso (margen de seguridad 1:2)



### WPF - Taco para pladur simple



### XL - Taco para pladur



### TWIST



### RSWB







### Anclaje tornillo

Anclajes de fácil y rápida instalación. Apropiado para materiales macizos. Material: acero cincado.

Ref N°	M	L (mm)	📦	€/100 Ud.
0667300	M8	90	50	741,51 €
0657600	M10	110	50	424,92 €



### Anclajes hembra

Anclajes hembra. Material: pieza no 065 3 x7x: hecho de acero; pieza no 065 9 275: hecho de latón. Material: pieza no 065 3 x7x: hecho de acero; pieza no 065 9 275: hecho de latón. Contiene 2 unidades en cada bolsa.

Ref N°	M	📦	€/100 Ud.
065 3 275	M5	100	224,14 €
065 9 275	M5	100	603,47 €
065 3 173	M5	100	370,70 €

### WEP-C Taco expansión

Taco de nylon puede ser usado con tornillo para madera y/o madera conglomerada y tornillo rosca métrica. Apto para amplia variedad de substratos. No expande antes de tiempo. Óptimo para instalar: estanterías, armarios premontados a pared, fijaciones sanitarias HVAC y fijaciones de fontanería. Material: poliamida PA6 de alta calidad. Apto para: hormigón ligero, hormigón, mampostería, hormigón hueco, roca, ladrillos silicocalcáreos, piedra natural y yeso.

Ref N°	d0	h0	Modelo WEP	Carga tensión para ladrillo hueco [kN]	Carga de tensión Hormigón C20 / 25 (kN)	📦	€/100 Ud.
6100 1 206	6	35	6x30 mm	0,20	0,57	500	9,30 €
6100 1 208	8	50	8x40 mm	0,40	1,15	300	24,01 €
6100 1 210	10	60	10x50 mm	0,60	1,20	150	39,69 €
6100 1 212	12	70	12x60 mm	0,60	1,80	100	66,73 €



Hormigón



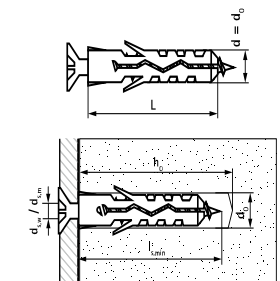
Hormigón aireado



Ladrillo sólido



Piedra natural



### WUP Taco universal

Taco de nylon que puede ser usado con tronillo para madera y/o madera conglomerada y tornillo rosca métrica. Para aplicaciones ligeras y medias. Material: poliamida 6.

Ref N°	L [mm]	Ø [mm]	Carga de tensión para ladrillo perforado [kN]	Carga recomendada de tensión C20 / 25 (kN)	📦	€/100 Ud.
6100 7 206	30	6	0,20	0,45	500	10,06 €
6100 7 208	40	8	0,40	1,15	300	22,71 €
6100 7 210	50	10	0,45	1,90	150	43,80 €
6100 7 212	60	12	0,50	2,70	100	65,32 €



Hormigón



Hormigón aireado



Dados de hormigón



Ladrillo sólido



Ladrillo hueco



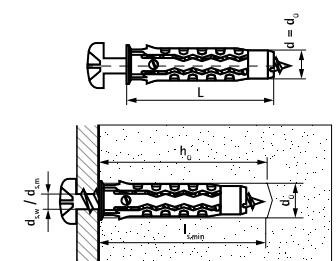
Ladrillos silicocalcáreos



Ladrillos silicocalcáreos hueco



Piedra natural

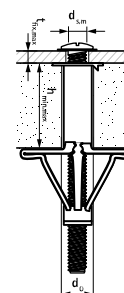
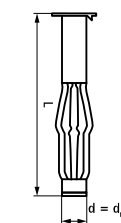


### WCP Taco metálico para paredes huecas

Taco con alta capacidad de carga y máxima seguridad. Apto para usar con diferentes tipos de destornillador. Material: acero cincado. Para uso en: cartón yeso, madera aglomerada, mampostería. Perfecto para fijaciones de HVAC, fontanería, sanitarios, etc.

Ref N°	L [mm]	Ø [mm]	Carga de tensión ladrillo perforado (Hz 12)(kN)	Carga tensión pladur [h=12,5mm] [kN]	📦	€/100 Ud.
610 5 400*	35	M4	-	0,15	100	69,32 €
610 5 502*	50	M5	-	0,18	100	118,49 €
610 5 601*	37	M6	0,70	0,20	100	129,72 €
610 5 603*	63	M6	0,70	0,20	100	165,33 €

Las cargas recomendadas incluyen un factor de seguridad de 3. \*Consultar disponibilidad.



# Selección de Anclajes



Anclajes Mecánicos	W-LX-N	W-LX-M	W-LX-P /PX	W-LX-H	WTB1	WTB7	WTB1 SSt	WHA1	WCA1
Material									
Acero galvanizado	✓	✓	✓			✓		✓	✓
Acero galvanizado + Zincado laminar				✓	✓				
Acero Inoxidable (SSt)							✓		

Substrato	W-LX-N	W-LX-M	W-LX-P /PX	W-LX-H	WTB1	WTB7	WTB1 SSt	WHA1	WCA1
Hormigón no agrietado	✓	✓	✓	✓	✓	✓	✓	✓	✓
Hormigón agrietado	✓	✓	✓	✓	✓		✓	✓	✓
Placa alveolar	✓	✓	✓	✓					
Ladrillo de silicato	✓	✓	✓	✓					
Ladrillo sólido	✓	✓	✓	✓					
Ladrillo hueco	✓	✓	✓	✓					
Piedra	✓	✓	✓	✓	✓	✓	✓		

✓ Aprobado    ✓ También adecuado para

Certificación	W-LX-N	W-LX-M	W-LX-P /PX	W-LX-H	WTB1	WTB7	WTB1 SSt	WHA1	WCA1
ETA	✓	✓	✓	✓	✓	✓	✓	✓	✓
Sísmica				C1				C1 / C2	
Fuego	✓	✓	✓	✓	✓		✓	✓	✓

Producto disponible en Tarifa	✓	✓		✓	✓		✓	✓	✓
-------------------------------	---	---	--	---	---	--	---	---	---



WDI1L	WDI1R	WDI1 SSt	WGB M	WHC	WDI	WBA1	WSA1	Anclajes Mecánicos	WPSF 100	WPSF 200	WIS-TR	WIS-SB
✓	✓		✓	✓	✓		✓	Acero galvanizado			✓	✓
								Acero galvanizado + Zincado laminar			✓	
		✓						Acero Inoxidable (SSt)			✓	

WDI1L	WDI1R	WDI1 SSt	WGB M	WHC	WDI	WBA1	WSA1	Substrato	WPSF 100	WPSF 200	WIS-TR	WIS-SB
✓	✓	✓				✓	✓	Hormigón no agrietado	✓	✓		
✓	✓	✓						Hormigón agrietado		✓		
	✓			✓				Placa alveolar				
							✓	Ladrillo de silicato	✓			
							✓	Ladrillo sólido	✓			
							✓	Ladrillo hueco	✓			
							✓	Piedra	✓			

✓	✓	✓						ETA	✓	✓		
								Sísmica		C1		
✓	✓	✓						Fuego		✓		

✓	✓	✓										
---	---	---	--	--	--	--	--	--	--	--	--	--

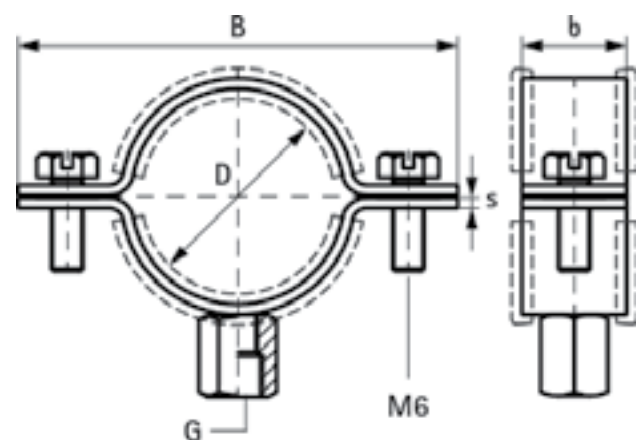


# FIJACIONES DE ACERO INOXIDABLE



	Abrazaderas isofónicas inox _____	150		Strut Conectores en 90 _____	154
	Abrazaderas inox _____	151		Arandelas planas _____	155
	RapidRail® Carril de fijación _____	152		Tuercas hexagonales _____	155
	RapidRail® Soportes soldados _____	152		Pernos roscados _____	155
	RapidRail® Hammerfix _____	152		Varillas roscadas _____	156
	RapidStrut® Soportes soldados _____	153		Placas de pared _____	156
	RapidStrut® Carril _____	153		Manguitos roscados _____	156
	Strut Ensamblaje con tornillo soporte _____	153		Manguitos roscados _____	156
	Tornillos para madera _____	154		WDI1 Anclaje hembra _____	157
	Strut Conector en U _____	154		WTB1 Anclaje macho _____	157
	Strut Placa base G2 _____	154			

# FIJACIONES DE ACERO INOXIDABLE

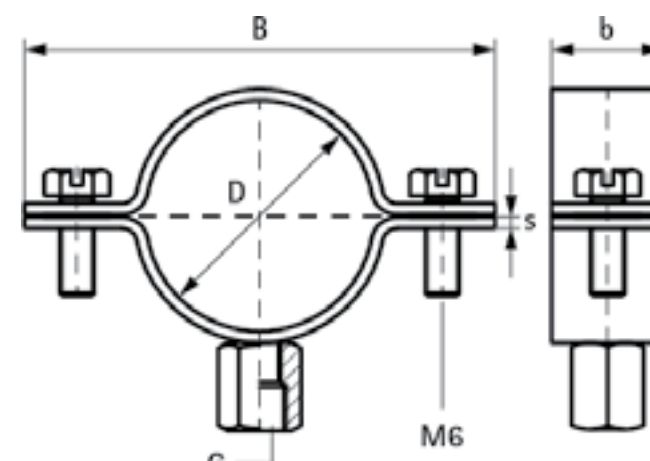


**Abrazaderas isofónicas inox**  
(M8/10) (AISI 316)

Abrazadera con tuerca de conexión M8/10. Para instalaciones en atmosfera corrosiva. Tornillos de seguridad con arandela anti-pérdida. Material: acero inoxidable 1.4401 (AISI 316) y goma EPDM, resistente al envejecimiento, color negro, aislante de ruido conforme DIN 4109. Reducción del sonido de acuerdo con ISO 3822-1. Resistencia a las temperaturas desde -30°C hasta +120°C.

Ref N°	D[mm]	D"	📦	€/100 Ud.
3117 9 018	15 - 18	3/8	50	1.261,39 €
3117 9 022	20 - 24	1/2	50	1.331,36 €
3117 9 028	26 - 30	3/4	50	1.380,74 €
3117 9 035	32 - 36	1	50	1.485,67 €
3117 9 040	38 - 42	1¼	25	1.594,77 €
3117 9 048	47 - 50	1½	25	1.720,25 €
3117 9 054	51 - 55	-	25	1.802,58 €
3117 9 060	60 - 64	2	25	1.979,54 €
3117 9 075	75 - 80	2½	25	2.340,91 €
3117 9 090	87 - 92	3	25	2.707,43 €
3117 9 100	100 - 106	3½	25	2.781,02 €
3117 9 115*	114 - 119	4	25	3.106,16 €
3117 9 125*	124 - 131	-	25	3.290,45 €
3117 9 140*	133 - 140	5	25	3.563,56 €
3117 9 160	159 - 165	-	25	3.838,87 €

\*Consultar disponibilidad



**Abrazaderas inox**  
(M8/10) (AISI 316)

Abrazadera con tuerca de conexión M8/10. Para instalaciones en atmosfera corrosiva. Tornillos de seguridad con arandela anti-pérdida. Material: acero inoxidable 1.4401 (AISI 316).



Ref N°	D[mm]	D"	📦	€/100 Ud.
3017 9 017	15 - 18	3/8	50	1.117,43 €
3017 9 022	20 - 24	1/2	50	1.194,92 €
3017 9 028	26 - 30	3/4	50	1.254,97 €
3017 9 035	32 - 36	1	50	1.303,11 €
3017 9 040	36 - 42	1¼	25	1.405,93 €
3017 9 048	47 - 50	1½	25	1.502,02 €
3017 9 054	51 - 55	-	25	1.562,24 €
3017 9 060	60 - 64	2	25	1.659,57 €
3017 9 075	75 - 80	2½	25	1.852,20 €
3017 9 090	87 - 92	3	25	2.140,94 €
3017 9 100	99 - 105	3½	25	2.328,83 €
3017 9 110	106 - 112	-	25	2.432,83 €
3017 9 115	114 - 119	4	25	2.645,04 €
3017 9 125	124 - 131	-	25	2.793,16 €
3017 9 160	159 - 163	-	25	3.242,48 €
3017 9 200	199 - 204	-	25	3.484,01 €





## RapidRail® Carril de fijación

Acero inox (AISI 316L)

Perfil en c. Para una fijación sencilla y rápida. Con perforación continua (bajo pedido posibilidad de suministrarlo sin perforación)

Ref N°	L[m]	Tipo de carril		€/100 Ud.
650 7 001	2	WM1 - 30x15	20	5.782,58 €
650 7 015	2	WM15 - 30x20	20	6.177,85 €
650 7 002	2	WM2 - 30x30	20	8.193,26 €

## RapidStrut® Soportes soldados

Acero inox (AISI 316L)

Placa de pared soldada en perfil de apoyo. Los orificios se encuentran a 90° cada uno del otro para simplificar la fijación. Soldado al CO<sub>2</sub>

Ref N°	L[mm]	Tipo de carril		€/100 Ud.
660 7 862	300	41x41	10	23.129,73 €
660 7 863	450	41x41	10	28.568,85 €
660 7 865	750	41x41	8	38.667,08 €

\*Consultar disponibilidad



## RapidRail® Soportes soldados

Acero inox (AISI 316L)

Placa de pared con perfil c soldado. Los orificios se encuentran a 90° cada uno del otro para simplificar la fijación. Soldado al CO<sub>2</sub>

Ref N°	L[mm]	Tipo de carril		€/100 Ud.
660 7 120*	200	WM1 - 30x15	20	9.203,12 €
660 7 230	300	WM2 - 30x30	10	12.252,22 €
660 7 250	500	WM2 - 30x30	20	14.426,37 €

\*Consultar disponibilidad

## RapidStrut® Carril

Acero inox (AISI 316L)

Sistema de carriles universal. La distancia entre el extremo final del carril y el primer orificio es siempre la misma

Ref N°	L[m]	Tipo de carril		€/100 Ud.
650 7 327	3	41x21x2,5	30	25.789,08 €
650 7 347	3	41x41x2,5	30	32.268,81 €



## RapidRail® Hammerfix

Acero inox (AISI 316)

Tornillo soporte con muelle de poliamida BIS RapidRail®. Preensamblado y listo para usar para una fijación rápida, mantiene el ensamblaje en su lugar antes de ser tensado.

Ref N°	M	L[mm]		€/100 Ud.
652 7 084	M8	40	25	923,59 €
652 7 094	M10	40	25	1.218,64 €

## Strut Ensamblaje con tornillo soporte

Acero inox (AISI 316)

Tornillo soporte completo. Material: acero inoxidable.

Ref N°	M	L[mm]		€/100 Ud.
652 7 734	M8	40	25	1.900,38 €
652 7 744	M10	50	25	2.523,26 €





## Strut Conector en U

Acero inox (AISI 316L)

Para hacer construcciones con carril strut. En forma de u para una mayor estabilidad. Material: acero inoxidable 1.4301 (AISI 304).

Ref N°	L[mm]	H [mm]	Para carril	📦	€/100 Ud.
665 87 121	164	21,5	Strut 41x21	20	6.397,82 €
665 87 141	164	41,5	Strut 41x41	10	11.286,39 €



## Strut Placa base G2

Acero inox (AISI 316)

Placa base flexible para carriles strut. Para la fijación de carriles a pared. Disponible para todos carriles strut hasta 82mm de altura. Material: acero inoxidable 1.4401 (AISI316).

Ref N°	Fa,z [N]	Ma,y [N]	Parra carril	📦	€/100 Ud.
6658 7 5400	3.636	485	Strut	10	25.416,13 €



## Strut Conectores en 90

Acero inox (AISI 316)

Conector reforzado para hacer montajes rígidos con railes strut. Fácil de adaptar gracias a las aristas redondeadas. Material: acero inoxidable 1.4401 (AISI 316).

Ref N°	a(°)	L[mm]	Fa,z [N]	Ma,y [N]	Parra carril	📦	€/100 Ud.
665 87 291	90	110	4.000	3.000	Strut	25	5.995,71 €



## Tornillos para madera

Acero inox (AISI 304)

Material: acero inoxidable 1.4301 (AISI 304).

Ref N°	M	Longitud [mm]	📦	€/100 Ud.
626 7 805	M8	50	100	222,83 €
626 7 810	M8	100	100	419,45 €

## Arandelas planas

Acero inox (AISI 304)

Arandela de ala ancha DIN 9021. Material: acero inoxidable 1.4301 (AISI 304).

Ref N°	Tipo	M	📦	€/100 Ud.
653 7 608	DIN 9021	M8	100	45,46 €
653 7 610	DIN 9021	M10	100	66,62 €



## Tuercas hexagonales

Acero inox (AISI 316)

Material: acero inoxidable 1.4401 (AISI 316). Seguridad contra incendios probada.

Ref N°	Tipo	M	📦	€/100 Ud.
612 7 008	DIN 934	M8	50	77,58 €
612 7 010	DIN 934	M10	50	178,68 €
612 7 012*	DIN 934	M12	100	186,27 €

Desde M10 seguridad probada contra incendios.

\*Consultar disponibilidad



## Pernos roscados

Acero inox (AISI 304)

Material: acero inoxidable 1.4301 (AISI 304).

Ref N°	M	L[mm]	📦	€/100 Ud.
631 7 803	M8	30	100	191,53 €
631 7 103*	M10	30	100	173,69 €
631 7 203*	M12	30	100	361,32 €

\*Consultar disponibilidad







## Varillas roscadas Acero inoxidable (AISI 316)

De acuerdo con DIN 976-1. Seguridad contra incendios probada.

Ref N°	M	L[mm]		€/100 Ud.
630 79 108	M8	1	50	2.607,41 €
630 79 110	M10	1	25	4.120,57 €
630 79 112*	M12	1	20	5.971,31 €

Desde M10 seguridad probada contra incendios. \*Consultar disponibilidad.



## Placas de pared Acero inoxidable (AISI 304)

Los orificios se encuentran en configuración de 90° cada uno del otro para simplificar la fijación. Con tuerca de conexión soldada de resistencia. Material: acero inoxidable 1.4301 (AISI 304).

Ref N°	M	L[mm]		€/100 Ud.
670 7 008*	M8	80	50	698,29 €

\*Consultar disponibilidad.



## Manguitos roscados Acero inoxidable (AISI 304)

Para conectar 2 elementos roscados.

Ref N°	M	L[mm]		€/100 Ud.
645 7 625	M6	25	100	240,77 €
645 7 830	M8	30	100	463,63 €
645 7 930	M10	30	50	588,37 €
645 7 240*	M12	40	50	803,80 €

\*Consultar disponibilidad



## Manguitos roscados Acero inoxidable (AISI 304)

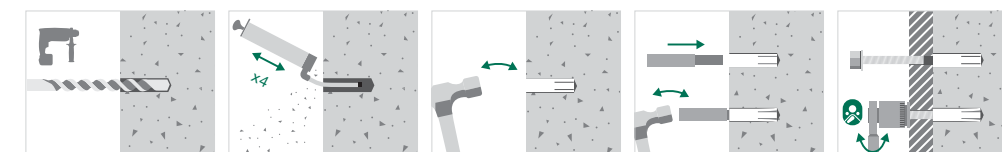
Material: acero inoxidable 1.4301 (AISI 304).

Ref N°	M	L[mm]		€/100 Ud.
645 7 831	M8	30	100	384,63 €
645 7 932	M10	30	100	534,20 €

## WDI1 Anclaje hembra Acero inoxidable (AISI 316)

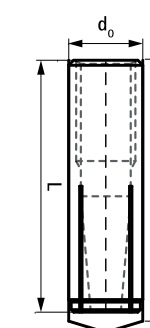


Anclaje con rosca interior de acero inoxidable. Sin collarín para instalación de anclajes a profundidades de orificio mayores. Material: acero inoxidable. Homologación ETA ETAG001 parte 6 para uso múltiple en aplicaciones no estructurales. Apto para: hormigón fisurado, hormigón no fisurado. Resistencia al fuego clase R30-R120 para el diseño de anclajes expuestos al fuego.



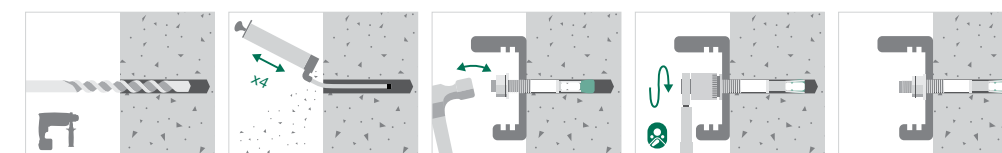
Ref N°	d <sub>0</sub> [mm]	h <sub>0</sub> [mm]	Tipo MxL	! Carga de tensión recomendada C20 / 25 (kN)		€/100 Ud.
610 3 708	10	≥ 32	WD 1 SSSt M8x30	0,68	100	833,14 €
610 3 710	12	≥ 42	WD 1 SSSt M10x40	1,09	50	1.403,71 €
610 3 712*	15	≥ 53	WD 1 SSSt M12x50	1,56	50	2.945,90 €
610 3 716*	20	≥ 70	WD 1 SSSt M16x65	2,81	25	7.460,96 €

\*Consultar disponibilidad



## WTB1 Anclaje macho Acero inoxidable (AISI 316)

Anclaje macho de tracción mecánica. Las marcas de profundidad de corte aseguran una correcta instalación de los anclajes. Material: acero inoxidable. Apto para: hormigón fisurado y hormigón no-fisurado.



Ref N°	d <sub>0</sub> [mm]	h <sub>0</sub> [mm]	Tipo MxL	! Carga de tensión recomendada C20 / 25 (kN)		€/100 Ud.
6098 7 1080*	8	55	WTB1 SSSt M8x75	3,57	100	891,69 €
6098 7 1081*	8	55	WTB1 SSSt M8x115	3,57	100	1.119,36 €
6098 7 1100*	10	69	WTB1 SSSt M10x95	7,62	50	1.612,63 €
6098 7 1101*	10	69	WTB1 SSSt M10x130	7,62	50	1.992,07 €
6098 7 1121*	12	80	WTB1 SSSt M12x150	11,90	50	3.320,11 €

\*Consultar disponibilidad



! Carga de tensión recomendada: se indican para uso múltiple para aplicaciones no estructurales de acuerdo con ETAG001, Parte 6; aplicar a los anclajes correctamente instalados a la profundidad máxima de empotramiento; incluir un factor de seguridad parcial y un factor de seguridad parcial total para la acción de 1.4. El factor de seguridad parcial para la acción depende del tipo de carga y se tomará de las regulaciones nacionales. Todos los modos de falla de anclaje y toda la evaluación técnica europea del producto pertinente deben considerarse para el diseño del anclaje. Para más información, por favor consultar bases ETA.

# Datos técnicos

## Productos Certificados RAL



	Pieza Nº	Dimensión (mm)	Para carril	RAL-GZ	Cert. Nº
	650 527 18X	WMO (27 x 18 x 1,00)	-	655/C	2012-03
	650 530 150	WM1 (30 x 15 x 1,50)	-	655/C	2012-03
	650 530 15X	WM1 (30 x 15 x 1,50)	-	655/C	2012-03
	650 530 30X	WM15 (30 x 30 x 1,5)	-	655/C	2012-03
	650 530 20X	WM2 (30 x 20 x 1,25)	-	655/C	2012-03
	650 5 X30	WM3D (30 x 45 x 2,00)	-	655/C	2012-03
	650 5 X24	41 x 21 x 1,5	-	6551C	2012-04
	650 5 X22	41 x 21 x 2,0	-	655/C	2012-04
	650 5 X25	41 x 21 x 2,5	-	655/C	2012-04
	650 5X44	41 x 41 x 1,5	-	655/C	2012-04
	650 5 X42	41 x 41 x 2,0	-	655/C	2012-04
	650 5 X45	41 x 41 x 2,5	-	655/C	2012-04
	6501 8 X27	41 x 21 x 2,5	-	655/D	2012-02
	6501 8 X42	41 x 41 x 2,0	-	655/D	2012-02
	6501 8 X47	41 x 41 x 2,5	-	-	2012-02
	650 7 002	WM2 (30 x 30 x 2,0)	-	655/D	2012-07
	-	-	-	655/D	-
	652 0 020	M8	WM1, 2, 15, 30	655/D	2012-11
	652 0 030	M10	WM1, 2, 15, 30	-	2012-11
	652 0 X00	MB	WM1, 2, 15, 30	655/D	2012-11
	652 0 X10	M10	WM1, 2, 15, 30	655/D	2012-11
	654 3 001	200mm	WM1, 2, 15, 30	655/D	2012-08
	-	-	-	-	-
	658 4 090	-	WM1, 2, 15, 30	655/D	2012-08
	-	-	-	-	-
	658 4 091	-	WM1, 2, 15, 30	655/D	2012-08
	-	-	-	-	-
	658 4 00X	WMO - 35	WM1, 2, 15, 30	655/D	2012-09
	658 4 011	WMO - 35	WM1, 2, 15, 30	-	2012-09
	658 4 05X	WMO - 35	WM1, 2, 15, 30	655/D	2012-09
	658 4 061	WMO - 35	WM1, 2, 15, 30	-	2012-09
	658 5 140	27 x 18	WMO, 1, 15	655/D	2012-10
	658 4 151	30 x 15	WMO, 1, 15	655/D	2012-10
	658 4 152	30 x 20	WMO, 1, 15	655/D	2012-10
	679 3 008	M8	WM1, 2, 15, 30	655/D	2012-9
	-	-	-	-	-

Carga máxima permitida (Fa,z) para cada artículo y certificado-Ral en la página del producto o en nuestro catálogo web [www.walraven.com](http://www.walraven.com)

## Productos Certificados por RAL

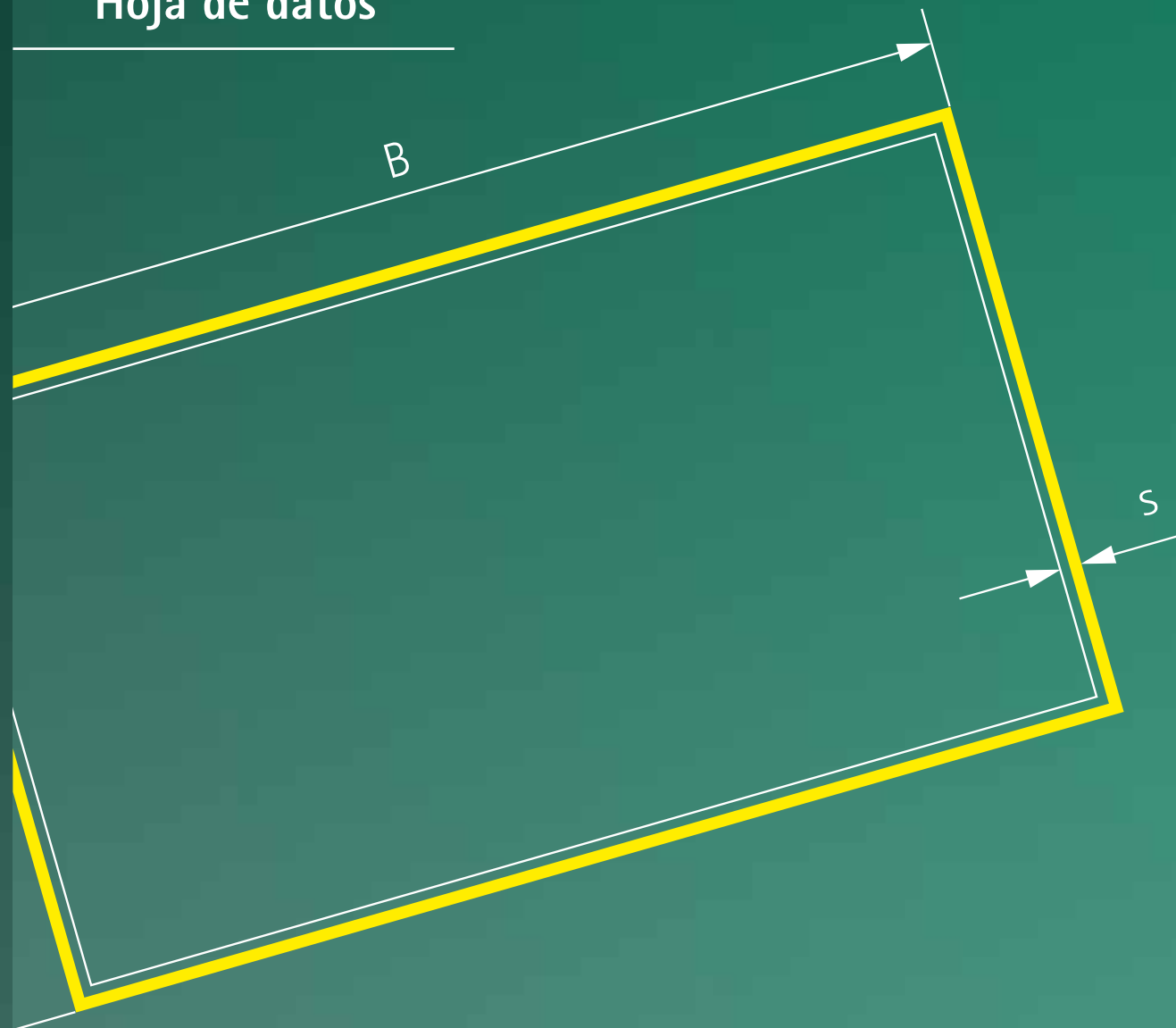


	Pieza Nº	Rosca de conexión	Dimensión (mm)	RAL-GZ 655/B Cert. Nº	Dimensión (mm)	RAL-GZ 656 Cert. Nº
	337 3 XXX	M8	15 - 63	2010-23	15 - 63	2011-09
	337 4 XXX	M8/M10	15 - 63	2010-23	15 - 63	2011-09
	-	-	-	-	-	-
	341 3 OXX	M8	15 - 63	2010-22	15 - 63	2011-10
	340 3 XXX	M8110	15 - 63	2010-22	15 - 63	2011-10
	340 3 XXX	M8/10	57 - 141	2005-08	57 - 114	2011-10
	341 4 OXX	M8	15 - 63	2005-08	15 - 63	2011-11
	340 40XX	M8/10	15 - 13	2005-08	15 - 63	2011-11
	-	-	-	-	15 - 63	-
	311 3 OXX	M8	11 - 85	2005-07	-	-
	310 3 XXX	M8/10	11 - 141	2005-07	-	-
	312 3 XXX	M10	11 - 219	2005-07	-	-
	333 3 XXX	M8	12 - 49	2010-12	-	-
	334 3 XXX	M8/10	15 - 220	2010-12	-	-
	-	-	-	-	-	-
	3313 8 OXX	M8/10	15 - 64	2011-12a	15 - 64	2011-14
	3314 8 OXX	M10/12	55 - 227	2011-12a	65 - 227	2011-14
	3316 8 XXX	M16	159 - 509	2011-12a	159 - 227	2011-14
	3317 8 XXX	Glif 1/2	159 - 509	2011-12a	15 - 227	2011-14
	348 3 OXX	M8	16 - 50	2010-24	-	-
	-	-	-	-	-	-
	301 3 OXX	M8	15 - 76	2005-06	-	-
	302 3 XXX	M10	18 - 219	2005-06	-	-
	-	-	-	-	-	-
	330 3 XXX	M8	15 - 169	2010-12	-	-
	-	-	-	-	-	-
	3303 8 OXX	MB/10	15 - 71	2011-13a	15 - 71	2011-05
	3304 8 XXX	M10/12	72 - 227	2011-13a	72 - 227	2011-05
	3306 8 XXX	M16	159 - 509	2011-13a	-	-
	3307 8 XXX	G 1/2	15 - 509	2011-13a	15 - 227	2011-05
	301 7 XXX	M8	72 - 118	2004-09	-	-
	302 7 XXX	M1D	62 - 219	2004-09	-	-

Carga máxima permitida (Fa,z) para cada artículo y certificado-Ral en la página del producto o en nuestro catálogo web [www.walraven.com](http://www.walraven.com)



## Hoja de datos



Hoja de datos Dimensiones y pesos para conductos de aire (ES) - 03/2019 - PDF - Contenido completo sujeto a modificaciones

# Dimensiones y pesos de tuberías

- Tubería de acero
- Tubería de cobre
- Tubería de PVC
- Tubería de hierro fundido
- Tubería de PE

Tubería de acero con rosca				Peso			L (max.)* m
D (mm)	D (")	DN	s (mm)	Vacia (kg/m)	Llena (kg/m)	Aislamiento (kg/m)	
10,2	1/8	6	2,00	0,41	0,44	0,59	1,25
13,5	1/4	8	2,35	0,65	0,71	0,88	1,50
17,2	3/8	10	2,35	0,85	0,97	1,17	2,25
21,3	1/2	15	2,65	1,22	1,42	1,63	2,75
26,9	3/4	20	2,65	1,58	1,95	2,20	3,00
33,7	1	25	3,25	2,44	3,02	3,51	3,50
42,4	1 1/4	32	3,25	3,14	4,15	4,86	3,75
48,3	1 1/2	40	3,25	3,61	4,98	5,94	4,25
60,3	2	50	3,65	5,10	7,31	8,83	4,75
76,1	2 1/2	65	3,65	6,51	10,23	12,77	5,50
88,9	3	80	4,05	8,47	13,59	17,08	6,00
114,3	4	100	4,50	12,10	20,80	26,31	6,00
139,7	5	125	4,85	16,20	29,47	35,45	6,00
165,1	6	150	4,85	19,20	38,16	44,83	6,00

**NORMA**  
DIN EN 10255- 11/2004

**MATERIAL**  
ACERO 33-2, conforme a DIN 17100

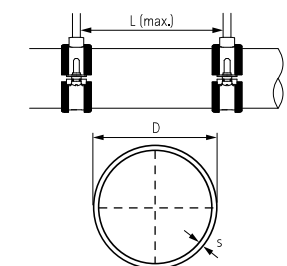
**INSULATION**  
Lana de roca (densidad - 80kg/m³)

Tubería de acero (sin soldadura)				Peso			L (max.)* m
D (mm)	D (")	DN	s (mm)	Vacia (kg/m)	Llena (kg/m)	Aislamiento (kg/m)	
10,2	1/8	6	1,6	0,34	0,38	0,53	1,25
13,5	1/4	8	1,8	0,52	0,60	0,77	1,50
17,2	3/8	10	1,8	0,68	0,83	1,02	2,25
21,3	1/2	15	2,0	0,96	1,19	1,40	2,75
26,9	3/4	20	2,3	1,40	1,79	2,22	3,00
33,7	1	25	2,6	1,99	2,63	3,12	3,50
42,4	1 1/4	32	2,6	2,55	3,64	4,39	3,75
48,3	1 1/2	40	2,6	2,93	4,39	5,39	4,25
60,3	2	50	2,9	4,11	6,44	8,03	4,75
76,1	2 1/2	65	2,9	5,24	9,12	11,70	5,50
88,9	3	80	3,2	6,76	12,10	15,72	6,00
114,3	4	100	3,6	9,83	18,83	24,25	6,00
139,7	5	125	4,0	13,40	27,02	33,05	6,00
168,3	6	150	4,5	18,20	38,37	43,66	6,00
219,1	8	200	6,3	33,10	67,75	72,95	6,00
273,0	10	250	6,3	41,40	96,11	104,15	6,00
323,9	12	300	7,1	55,50	131,57	141,56	6,00
355,6	14	350	8,0	68,60	160,95	170,74	6,00
406,4	16	400	8,8	86,30	207,05	217,91	6,00
457,0	18	450	10,0	110,00	262,67	274,44	6,00
508,0	20	500	11,0	135,00	323,79	335,87	6,00
610,0	24	600	12,5	184,00	457,26	471,16	6,00

**NORMA**  
DIN EN 10220- 03/2003

**MATERIAL**  
ACERO 37

**INSULATION**  
Lana de roca (densidad - 80kg/m³)



Esta hoja de datos se utilizará solamente como herramienta para la selección de los materiales correctos de fijación. Aunque Walraven hace todo lo posible para garantizar la exactitud de todos los datos de esta hoja, no podemos ser responsables de la información facilitada por terceros, como por ejemplo, institutos de certificación y fabricantes de tuberías.

\*Distancia de fijación máxima recomendada de acuerdo a DIN 1988-2 (TRWI). Las distancias exactas dependen del modelo de tubería en concreto y del fabricante.

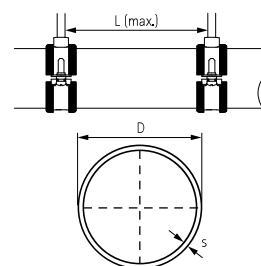
Tubería de acero soldado			Peso			L (max.)* m	
D (mm)	s (mm)	(DN)	Vacía (kg/m)	Llena (kg/m)	Aislamiento (kg/m)		
10,2	1/8	6	1,6	0,34	0,38	0,53	1,25
13,5	1/4	8	1,8	0,52	0,60	0,77	1,50
17,2	3/8	10	1,8	0,68	0,83	1,02	2,25
21,3	1/2	15	2,0	0,95	1,19	1,40	2,75
26,9	3/4	20	2,0	1,23	1,64	2,07	3,00
33,7	1	25	2,0	1,56	2,25	2,74	3,50
42,4	1 1/4	32	2,3	2,27	3,39	4,17	3,75
48,3	1 1/2	40	2,3	2,61	4,11	5,13	4,25
60,3	2	50	2,3	3,29	5,73	7,38	4,75
76,1	2 1/2	65	2,6	4,71	8,66	11,29	5,50
88,9	3	80	2,9	6,15	11,57	15,17	6,00
114,3	4	100	3,2	8,77	17,91	23,31	6,00
139,7	5	125	3,6	12,10	25,88	31,92	6,00
168,3	6	150	4,0	16,20	36,57	43,16	6,00
219,1	8	200	4,5	23,80	58,78	66,55	6,00
273,0	10	250	5,0	33,00	88,13	96,81	6,00
323,9	12	300	5,6	44,00	121,84	131,49	6,00
355,6	14	350	5,6	48,30	142,06	153,04	6,00
406,4	16	400	6,3	62,20	184,80	196,81	6,00
457,0	18	450	6,3	70,00	226,01	239,27	6,00
508,0	20	500	6,3	77,90	270,56	286,13	6,00

Tubería de hierro fundido			Peso			L (max.)* m	
D (mm)	Tol.(mm)	(DN)	s (mm)	Vacía (kg/m)	Llena (kg/m)		Aislamiento (kg/m)
48	+2,0/-1,0	40	3,0	3,10	4,48	-	2,00
58	+2,0/-1,0	50	3,5	4,30	6,34	-	2,00
78	+2,0/-1,0	70	3,5	5,90	9,86	-	2,00
83	+2,0/-1,0	75	3,5	6,30	10,83	-	2,00
110	+2,0/-1,0	100	3,5	8,40	16,73	-	1,50
135	+2,0/-2,0	125	4,0	11,80	24,46	-	1,50
160	+2,0/-2,0	150	4,0	14,10	32,24	-	1,50
210	+2,0/-2,0	200	5,0	23,10	54,50	-	1,50
274	+2,5/-2,5	250	5,5	33,30	87,60	-	1,50
326	+2,5/-2,5	300	6,0	43,20	120,60	-	1,50
429	+2,0/-3,0	400	8,1	77,65	211,49	-	1,50
532	+2,0/-3,5	500	9,0	107,21	314,71	-	1,50
635	+2,0/-4,0	600	9,9	140,95	438,20	-	1,50

**NORMA**  
DIN EN 10220- 03/2003

**MATERIAL**  
ACERO 37-2

**INSULATION**  
Lana de roca (densidad - 80kg/m³)



Esta hoja de datos se utilizará solamente como herramienta para la selección de los materiales correctos de fijación. Aunque Walraven hace todos lo posible para garantizar la exactitud de todos los datos de esta hoja, no podemos ser responsables de la información facilitada por terceros, como por ejemplo, institutos de certificación y fabricantes de tuberías.

\*Distancia de fijación máxima recomendada de acuerdo a DIN 1988-2 (TRWI). Las distancias exactas dependen del modelo de tubería en concreto y del fabricante.

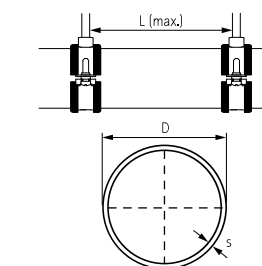
Tubería de cobre			Peso			L (max.)* m	
D (mm)	s (mm)	(DN)	Vacía (kg/m)	Llena (kg/m)	Aislamiento (kg/m)		
10,0	-	-	1,0	0,25	0,30	0,45	1,00
12,0	-	10	1,0	0,31	0,39	0,55	1,25
15,0	-	-	1,0	0,39	0,52	0,70	1,25
18,0	-	15	1,0	0,48	0,68	0,87	1,50
22,0	-	20	1,0	0,59	0,90	1,11	2,00
28,0	-	25	1,5	1,11	1,60	2,05	2,25
35,0	-	32	1,5	1,41	2,21	2,70	2,75
42,0	-	40	1,5	1,70	2,89	3,69	3,00
54,0	-	50	2,0	2,91	4,87	6,19	3,50
64,0	-	-	2,0	3,47	6,29	8,19	4,00
76,1	-	65	2,0	4,14	8,22	10,93	4,25
88,9	-	80	2,0	4,86	10,52	14,26	4,75
108,0	-	-	2,5	7,37	15,70	20,98	5,00
133,0	-	-	3,0	10,90	23,57	29,50	5,00
159,0	-	-	3,0	13,09	31,46	38,06	5,00
219,0	-	-	3,0	18,12	53,73	61,87	5,00
267,0	-	-	3,0	22,10	75,60	-	5,00

**NORMA**  
EN 1057- 05/1996 (ex. DIN 1786)

**MATERIAL**  
Cobre conforme a EN 1412

**INSULATION**  
Lana de roca (densidad - 80kg/m³)

Tubería de PE			Peso			L (max.)* m	
D (mm)	s (mm)	(DN)	Vacía (kg/m)	Llena (kg/m)	Aislamiento (kg/m)		
50	-	-	1,8	0,29	1,98	-	1,05
63	-	-	2,0	0,40	3,13	-	1,20
75	-	-	2,3	0,55	4,44	-	1,30
90	-	-	2,8	0,79	6,38	-	1,45
110	-	-	3,4	1,17	9,53	-	1,60
125	-	-	3,9	1,51	12,29	-	1,70
140	-	-	4,3	1,88	15,43	-	1,80
160	-	-	4,9	2,42	19,13	-	1,90
180	-	-	5,5	3,07	25,49	-	2,00
200	-	-	6,2	3,84	31,47	-	2,00
225	-	-	6,9	4,77	39,79	-	2,25
250	-	-	7,7	5,92	49,12	-	2,50
280	-	-	8,6	7,40	61,64	-	2,80
315	-	-	9,7	9,37	77,96	-	3,15



Esta hoja de datos se utilizará solamente como herramienta para la selección de los materiales correctos de fijación. Aunque Walraven hace todos lo posible para garantizar la exactitud de todos los datos de esta hoja, no podemos ser responsables de la información facilitada por terceros, como por ejemplo, institutos de certificación y fabricantes de tuberías.

\*Distancia de fijación máxima recomendada de acuerdo a DIN 1988-2 (TRWI). Las distancias exactas dependen del modelo de tubería en concreto y del fabricante.



Tubería de PE			Peso			L (max.)* m	
D (mm)	D (")	DN	s (mm)	Vacía (kg/m)	Llena (kg/m)		Aislamiento (kg/m)
40	-	-	1,8	0,23	1,27	-	0,95
50	-	-	2,0	0,31	1,98	-	1,05
63	-	-	2,5	0,49	3,13	-	1,20
75	-	-	2,9	0,68	4,43	-	1,30
90	-	-	3,5	0,98	6,39	-	1,45
110	-	-	4,2	1,43	9,53	-	1,60
125	-	-	4,8	1,84	12,29	-	1,70
140	-	-	5,4	2,32	15,42	-	1,80
160	-	-	6,2	3,04	20,14	-	1,90
180	-	-	6,9	3,79	25,47	-	2,00
200	-	-	7,7	4,69	31,44	-	2,00
225	-	-	8,6	5,89	39,79	-	2,25
250	-	-	9,6	7,30	49,12	-	2,50
280	-	-	10,7	9,10	61,60	-	2,80
315	-	-	12,1	11,60	77,98	-	3,00

**NORMA**  
DIN 8074- 08/1999

**SERIE**  
16

**SDR**  
33

**MATERIAL**  
HD PE

Tubería de PVC			Peso			L (max.)* m	
D (mm)	D (")	DN	s (mm)	Vacía (kg/m)	Llena (kg/m)		Aislamiento (kg/m)
25	-	-	1,5	0,17	0,55	-	0,65
32	-	-	1,8	0,26	0,90	-	0,70
40	-	-	1,9	0,35	1,38	-	0,90
50	-	-	2,4	0,55	2,16	-	1,10
63	-	-	3,0	0,85	3,40	-	1,20
75	-	-	3,6	1,22	4,83	-	1,35
90	-	-	4,3	1,75	6,95	-	1,50
110	-	-	5,3	2,61	10,37	-	1,70
125	-	-	6,0	3,34	13,36	-	1,80
140	-	-	6,7	4,18	16,76	-	1,95
160	-	-	7,7	5,47	21,88	-	2,10
180	-	-	8,6	6,88	27,69	-	2,20
200	-	-	9,6	8,51	34,17	-	2,30
225	-	-	10,8	10,80	43,28	-	2,40
250	-	-	11,9	13,20	53,37	-	2,50
280	-	-	13,4	16,60	66,93	-	2,80
315	-	-	15,0	20,90	84,66	-	3,00

**NORMA**  
DIN 8062 - 11/1988

**SERIE**  
4

**SDR**  
21

**MATERIAL**  
PVC-U (sin plastificar)

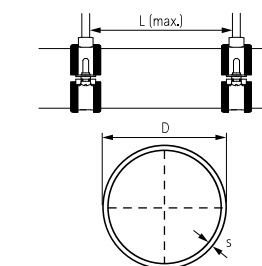
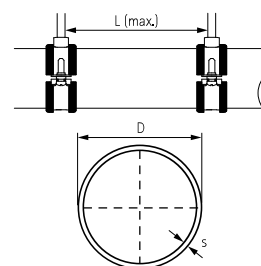
Tubería de PVC			Peso			L (max.)* m	
D (mm)	D (")	DN	s (mm)	Vacía (kg/m)	Llena (kg/m)		Aislamiento (kg/m)
40	-	-	1,8	0,33	1,37	-	0,90
50	-	-	1,8	0,42	2,11	-	1,10
63	-	-	1,9	0,56	3,31	-	1,20
75	-	-	2,2	0,78	4,69	-	1,35
90	-	-	2,7	1,13	6,75	-	1,50
110	-	-	3,2	1,64	10,07	-	1,70
125	-	-	3,7	2,13	12,99	-	1,80
140	-	-	4,1	2,65	16,29	-	1,95
160	-	-	4,7	3,44	21,24	-	2,10
180	-	-	5,3	4,37	26,90	-	2,20
200	-	-	5,9	5,37	33,17	-	2,30
225	-	-	6,6	6,76	41,97	-	2,40
250	-	-	7,3	8,31	51,81	-	2,50
280	-	-	8,2	10,40	64,95	-	2,80
315	-	-	9,2	13,20	82,26	-	3,00

**NORMA**  
DIN 8062- 11/1988

**SERIE**  
3

**SDR**  
34,3

**MATERIAL**  
PVC-U (sin plastificar)



Esta hoja de datos se utilizará solamente como herramienta para la selección de los materiales correctos de fijación. Aunque Walraven hace todo lo posible para garantizar la exactitud de todos los datos de esta hoja, no podemos ser responsables de la información facilitada por terceros, como por ejemplo, institutos de certificación y fabricantes de tuberías.

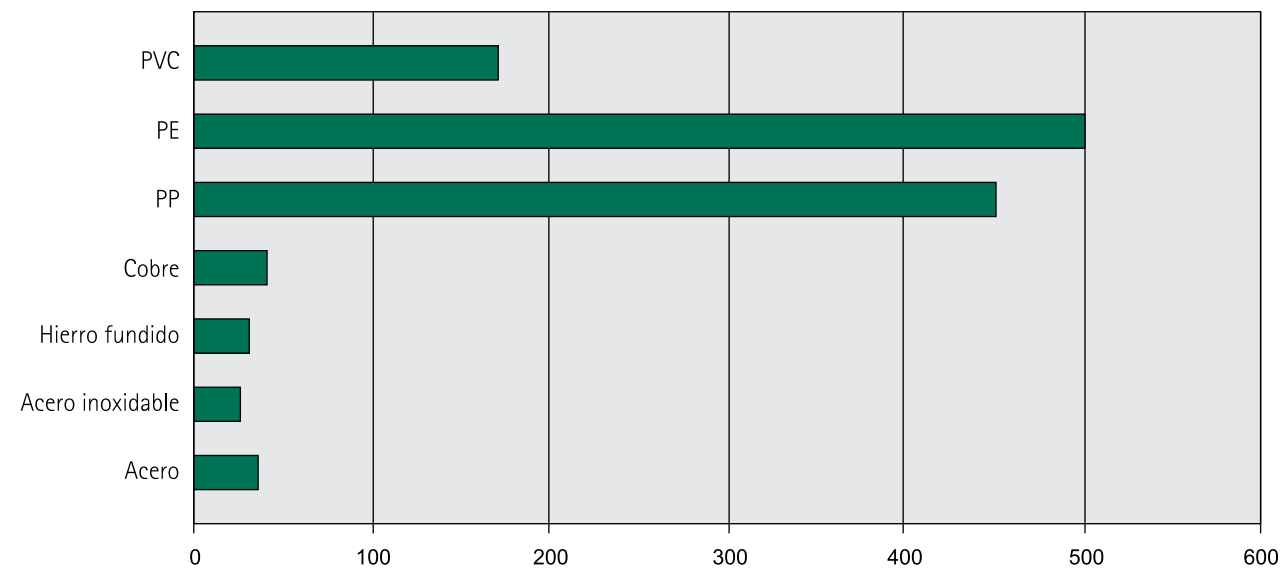
\*Distancia de fijación máxima recomendada de acuerdo a DIN 1988-2 (TRWI). Las distancias exactas dependen del modelo de tubería en concreto y del fabricante.

Esta hoja de datos se utilizará solamente como herramienta para la selección de los materiales correctos de fijación. Aunque Walraven hace todo lo posible para garantizar la exactitud de todos los datos de esta hoja, no podemos ser responsables de la información facilitada por terceros, como por ejemplo, institutos de certificación y fabricantes de tuberías.

\*Distancia de fijación máxima recomendada de acuerdo a DIN 1988-2 (TRWI). Las distancias exactas dependen del modelo de tubería en concreto y del fabricante.

## Información: expansión térmica y contracción

Dilatación según tipo de tubo (mm)



Longitud de la tubería: 50 metros  
Diferencia de temperatura: +50 °C

### Método de cálculo:

$$\Delta L = L \times \alpha \times \Delta T$$

$\Delta L$  = diferencia de longitud en mm

$L$  = longitud de la tubería en metros

$\alpha$  = coeficiente de expansión lineal

$\Delta T$  = diferencia de temperatura T-max - T-min

### Ejemplo 1:

Material de la tubería: Acero

Longitud de la tubería: 20 metros

T-max. = +60 °C

T-min. = +20 °C

Temperatura de instalación: +20 °C

$\Delta T = +60 \text{ °C} - +20 \text{ °C} = 40 \text{ °C}$  (diferencia temperatura mínima/máxima)

$L = 20 \times 0,012 \times 40 = 9,6 \text{ mm}$

Material de la tubería	Expansión (mm/m °C)*
PVC	0,0700
PE	0,2000
PP	0,1800
Cobre	0,0170
Hierro fundido	0,0115
Acero inoxidable	0,0100
Acero	0,0120
*indicativo	

**Nota:** si la temperatura de instalación es mayor que T-min (p.ej. tuberías de refrigeración) la tubería se contraerá una determinada longitud.

### Ejemplo 2:

Material de la tubería: Acero inoxidable

Longitud de la tubería: 50 metros

T-min. = -30 °C

T-max. = +30 °C

Temperatura de instalación: +20 °C

$\Delta T$  caliente = +30 °C - +20 °C = 10 °C

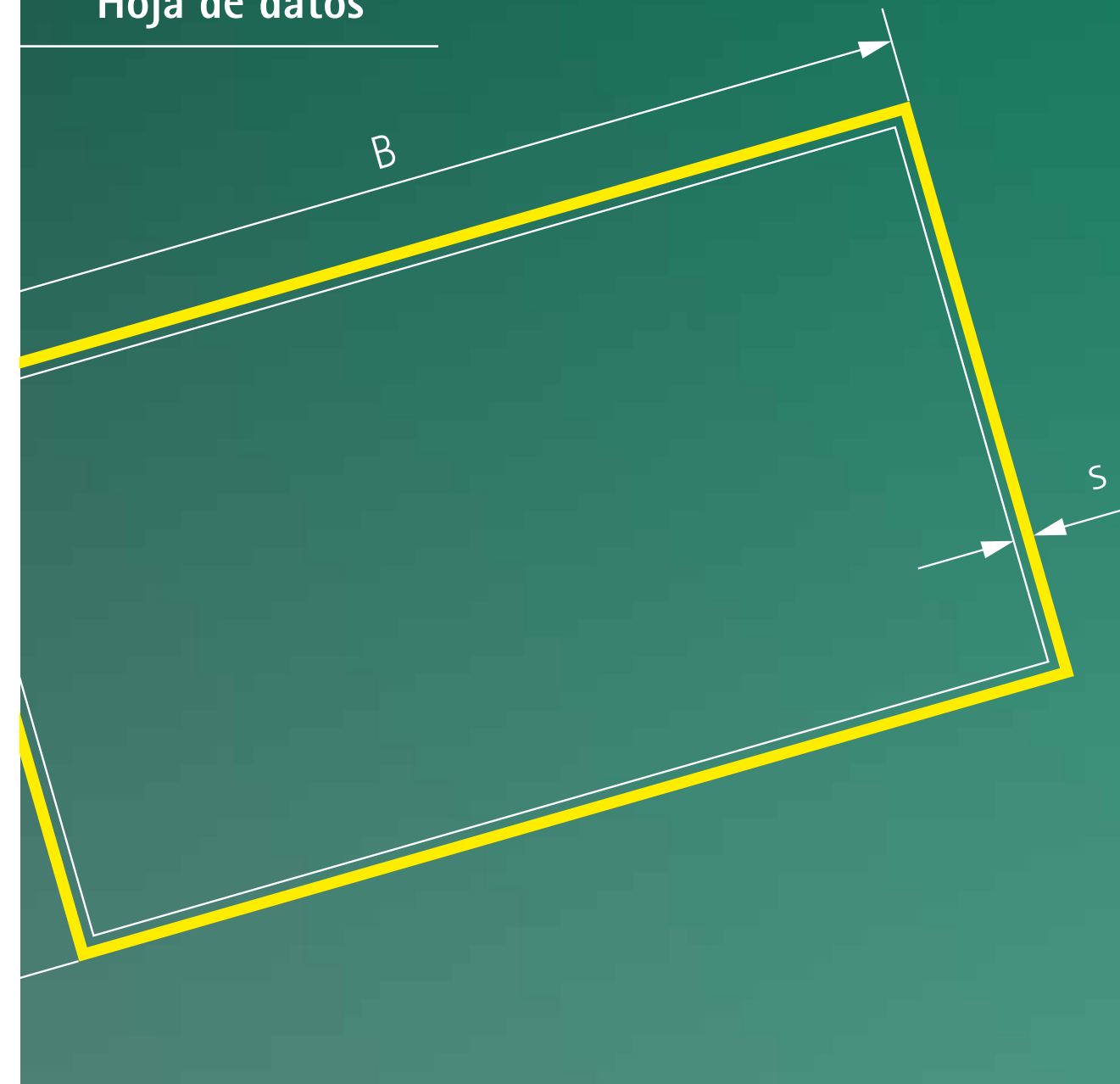
$\Delta T$  frío = +20 °C - -30 °C = 50 °C

$\Delta T$  total =  $\Delta T$  caliente +  $\Delta T$  frío = 10 °C + 50 °C = 60 °C

$\Delta L$  caliente = 50 x 0,01 x 10 = 5 mm expansión

$\Delta L$  frío = 50 x 0,01 x 50 = 25 mm contracción

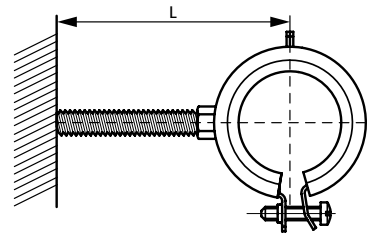
## Hoja de datos



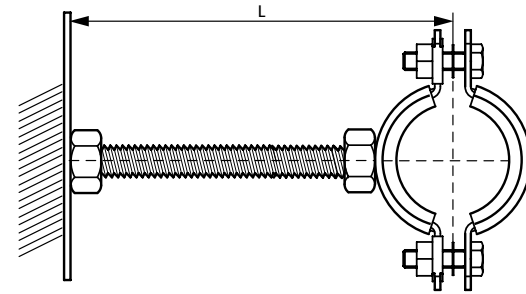
# BIS Varillas roscadas máxima carga permitida



## Máxima carga permitida



BIS Pernos roscados / BIS Varillas roscadas

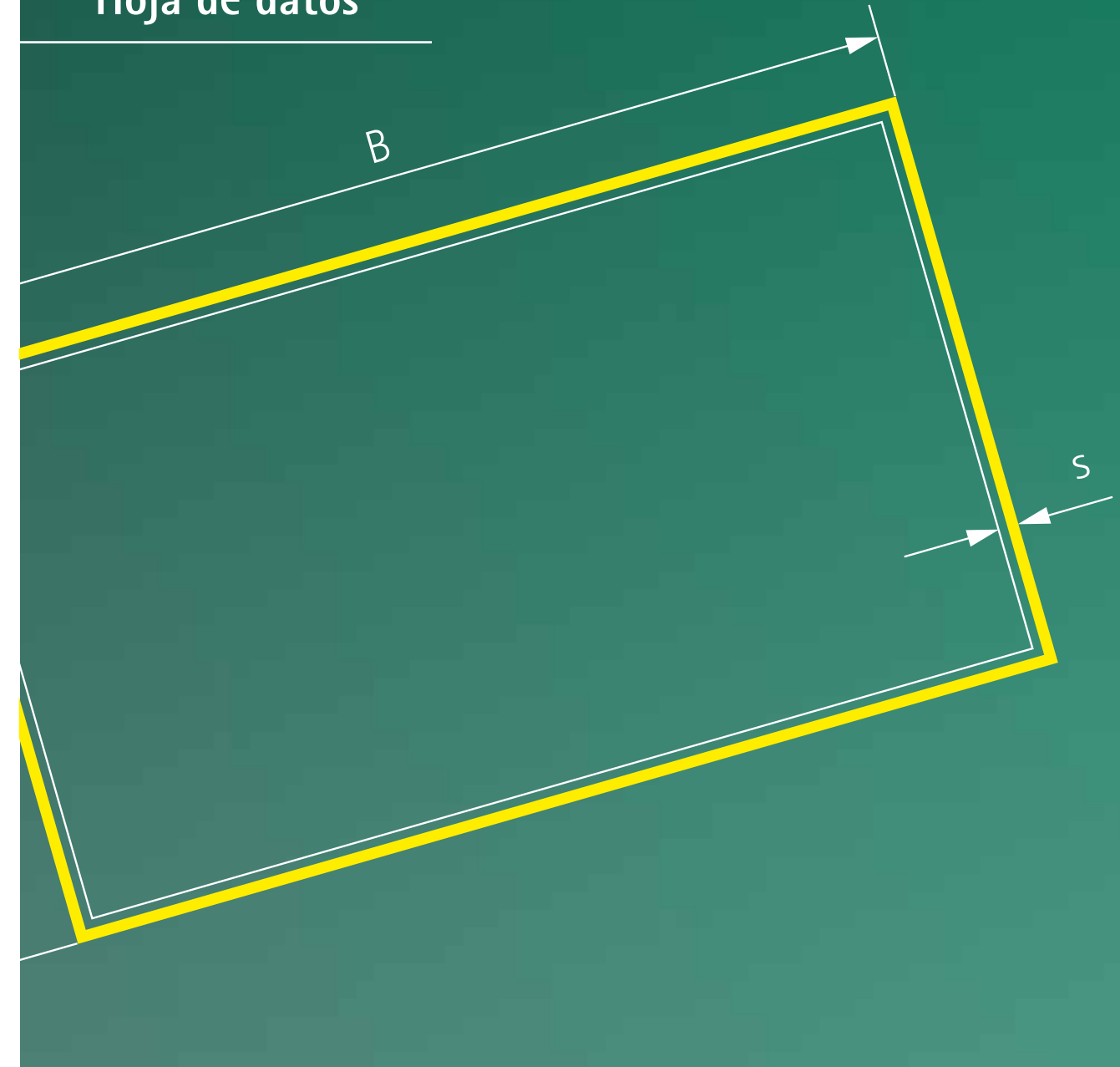


BIS Tubos roscados

L (mm)	BIS Pernos roscados / BIS Varillas roscadas						BIS Tubos roscados			
	M8	M10	M12	M16	M20	M22	M24	1/2"	3/4"	1"
20	210	422	744	1.936	3.785	5.295	6.542	3.057	5.377	10.693
30	140	281	496	1.291	2.523	3.530	4.361	2.038	3.584	7.128
40	105	211	372	968	1.892	2.647	3.271	1.528	2.688	5.346
50	84	169	297	774	1.514	2.118	2.617	1.223	2.151	4.277
60	70	141	248	645	1.262	1.765	2.181	1.019	1.792	3.564
70	60	120	212	553	1.081	1.513	1.869	873	1.536	3.055
80	50	105	186	484	946	1.324	1.636	764	1.344	2.673
90	40	94	165	430	841	1.177	1.454	679	1.195	2.376
100	32	81	149	387	757	1.059	1.308	611	1.075	2.138
125	21	52	111	310	606	847	1.047	489	860	1.711
150	14	36	77	258	505	706	872	408	717	1.426
175	10	27	57	203	433	605	748	349	614	1.222
200	-	20	43	155	378	529	654	305	538	1.069
225	-	16	34	123	300	469	582	272	478	950
250	-	13	28	99	243	380	504	239	430	855
275	-	11	23	82	201	314	416	198	391	778
300	-	-	19	69	169	264	350	166	358	713
325	-	-	16	59	144	225	298	141	322	658
350	-	-	14	51	124	194	257	122	278	611
375	-	-	12	44	108	169	224	106	242	570
400	-	-	11	39	95	148	197	93	213	531
450	-	-	-	31	75	117	156	74	168	420

Máxima carga permitida en N.  
Flexión permitida:  $f = (1/150) \times L$   
Esfuerzo de flexión permitida  $\sigma = 160 \text{ N/mm}^2$   
Por favor contacta con nuestro departamento técnico en caso de aplicaciones especiales.

## Hoja de datos



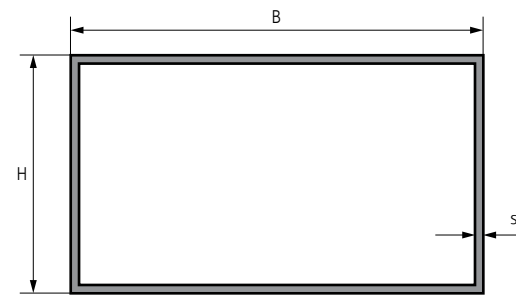
## Dimensiones y pesos para conductos de aire

- No aislados
- Aislados

## Conductos de aire: No aislados

Peso expresado en kg/m

B (mm)	s = 0,75 mm					s = 0,88 mm				
	200	224	250	280	315	315	355	400	450	500
200	6,1	6,5	6,9	8,6	9,2	10,0	10,8	11,7	12,6	
224	-	6,9	7,3	9,1	9,7	10,4	11,2	12,1	13,0	
250	-	-	7,7	9,5	10,1	10,9	11,7	12,6	13,5	
280	-	-	-	10,1	10,7	11,4	12,2	13,1	14,0	
315	-	-	-	-	11,3	12,0	12,8	13,7	14,6	
355	-	-	-	-	-	12,8	13,6	14,5	15,4	
400	-	-	-	-	-	-	14,4	15,3	16,2	
450	-	-	-	-	-	-	-	16,2	17,1	
500	-	-	-	-	-	-	-	-	18,0	



Valores para los cálculos:  
Densidad del conducto de aire: Chapa de acero = 7.850 kg/m<sup>3</sup>  
Los pesos para las bridas y los conductos son aproximados

B (mm)	s = 1,00 mm					s = 1,13 mm					s = 1,5 mm					
	560	630	710	800	900	1.000	1.120	1.250	1.400	1.600	1.800	2.000	2.240	2.500	2.800	3.150
200	15,5	16,9	18,6	20,4	22,5	24,5	30,4	33,4	36,9	41,5	46,1	50,7	62,3	68,9	76,5	85,5
224	16,0	17,4	19,1	20,9	22,9	25,0	31,0	34,0	37,5	42,1	46,7	51,3	62,9	69,5	77,1	86,1
250	16,5	18,0	19,6	21,4	23,5	25,5	31,6	34,6	38,1	42,7	47,3	51,9	63,5	70,2	77,8	86,7
280	17,1	18,6	20,2	22,0	24,1	26,1	32,3	35,3	38,7	43,4	48,0	52,6	64,3	70,9	78,6	87,5
315	17,9	19,3	20,9	22,8	24,8	26,8	33,1	36,1	39,6	44,2	48,8	53,4	65,2	71,8	79,5	88,4
355	18,7	20,1	21,7	23,6	25,6	27,7	34,0	37,0	40,5	45,1	49,7	54,3	66,2	72,8	80,5	89,4
400	19,6	21,0	22,7	24,5	26,5	28,6	35,1	38,1	41,5	46,1	50,7	55,4	67,4	74,0	81,6	90,6
450	20,6	22,0	23,7	25,5	27,6	29,6	36,2	39,2	42,7	47,3	51,9	56,5	68,6	75,3	82,9	91,8
500	21,6	23,1	24,7	26,5	28,6	30,6	37,4	40,4	43,8	48,4	53,0	57,7	69,9	76,5	84,2	93,1
560	22,9	24,3	25,9	27,8	29,8	31,8	38,7	41,7	45,2	49,8	54,4	59,0	71,4	78,1	85,7	94,7
630	-	25,7	27,3	29,2	31,2	33,3	40,4	43,4	46,8	51,4	56,0	60,7	73,2	79,9	87,5	96,4
710	-	-	29,0	30,8	32,9	34,9	42,2	45,2	48,7	53,3	57,9	62,5	75,3	81,9	89,5	98,5
800	-	-	-	32,7	34,7	36,7	44,3	47,3	50,7	55,4	60,0	64,6	77,6	84,2	91,8	100,8
900	-	-	-	-	36,7	38,8	46,6	49,6	53,0	57,7	62,3	67,3	80,1	86,7	94,4	103,3
1.000	-	-	-	-	-	40,8	48,9	51,9	55,4	60,0	64,6	69,2	82,7	89,3	96,9	105,9
1.120	-	-	-	-	-	-	51,7	54,7	58,1	62,7	67,3	72,0	85,7	92,4	100,0	108,9
1.250	-	-	-	-	-	-	-	57,7	61,1	65,7	70,3	75,0	89,0	95,7	103,3	112,3
1.400	-	-	-	-	-	-	-	-	64,6	69,2	73,8	78,4	92,9	99,5	107,2	116,1
1.600	-	-	-	-	-	-	-	-	-	73,8	78,4	83,0	98,0	104,6	112,3	121,2
1.800	-	-	-	-	-	-	-	-	-	-	83,0	87,6	103,1	109,7	117,4	126,3
2.000	-	-	-	-	-	-	-	-	-	-	-	-	92,3	108,2	114,8	122,5
2.240	-	-	-	-	-	-	-	-	-	-	-	-	-	114,3	128,6	137,5
2.500	-	-	-	-	-	-	-	-	-	-	-	-	-	-	127,6	135,2
2.800	-	-	-	-	-	-	-	-	-	-	-	-	-	-	-	142,9
3.150	-	-	-	-	-	-	-	-	-	-	-	-	-	-	-	160,7

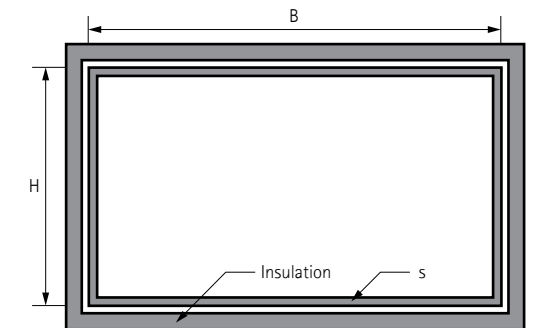
Esta hoja de datos se utilizará solamente como herramienta para la selección de los materiales correctos de fijación. Aunque Walraven hace todos lo posible para garantizar la exactitud de todos los datos de esta hoja, no podemos ser responsables de la información facilitada por terceros, como por ejemplo, institutos de certificación y fabricantes de tuberías.

\*Distancia de fijación máxima recomendada de acuerdo a DIN 1988-2 (TRWI). Las distancias exactas dependen del modelo de tubería en concreto y del fabricante.

## Conductos de aire: Aislados

Peso expresado en kg/m

B (mm)	s = 0,75 mm					s = 0,88 mm				
	200	224	250	280	315	315	355	400	450	500
200	9,2	9,9	10,3	12,2	13,1	14,0	15,1	16,3	17,6	
224	-	10,4	10,8	12,8	13,6	14,6	15,7	16,9	18,1	
250	-	-	11,4	13,4	14,3	15,3	16,3	17,6	18,8	
280	-	-	-	14,2	15,0	16,0	17,1	18,3	19,5	
315	-	-	-	-	15,9	16,8	17,9	19,1	20,4	
355	-	-	-	-	-	17,8	18,9	20,1	21,3	
400	-	-	-	-	-	-	20,0	21,2	22,4	
450	-	-	-	-	-	-	-	22,4	23,7	
500	-	-	-	-	-	-	-	-	24,9	



Valores para los cálculos:  
Densidad del conducto de aire: Chapa de acero = 7.850 kg/m<sup>3</sup>  
Densidad aislamiento: Lana mineral = aprox. 80 kg/m<sup>3</sup>  
Los pesos para las bridas y los conductos son aproximados

B (mm)	s = 1,0 mm					s = 1,13 mm					s = 1,25 mm					
	560	630	710	800	900	1.000	1.120	1.250	1.400	1.600	1.800	2.000	2.240	2.500	2.800	3.150
200	20,9	22,8	24,9	27,3	30,0	32,7	39,4	43,2	47,7	53,5	59,4	65,3	78,4	86,7	96,2	107,4
224	21,5	23,4	25,6	28,0	30,6	33,3	40,1	43,9	48,4	54,3	60,1	66,0	79,1	87,4	97,0	108,2
250	22,2	24,1	26,2	28,7	31,3	34,0	40,9	44,7	49,1	55,0	60,9	66,8	80,0	88,3	97,8	109,0
280	23,0	24,9	27,1	29,5	32,1	34,8	41,8	45,6	50,0	55,9	61,8	67,7	80,9	89,2	98,8	110,0
315	24,0	25,8	28,0	30,4	33,1	35,8	42,8	46,6	51,0	56,9	62,8	68,7	82,0	90,3	99,9	111,1
355	25,0	26,9	29,1	31,4	34,2	36,8	44,0	47,8	52,2	58,1	64,0	69,9	83,3	91,6	101,2	112,4
400	26,2	28,1	30,3	32,7	35,4	38,0	45,3	49,1	53,5	59,4	65,3	71,2	84,8	93,1	102,6	113,8
450	27,6	29,5	31,6	34,0	36,7	39,4	46,8	50,6	55,0	60,9	66,8	72,7	86,4	94,7	104,2	115,4
500	28,9	30,8	33,0	35,4	38,0	40,7	48,2	52,1	56,5	62,4	68,3	74,2	88,0	96,2	105,8	117,0
560	30,5	32,4	34,6	37,0	39,7	42,3	50,0	53,8	58,3	64,2	70,0	75,9	89,9	98,2	107,7	118,9
630	-	34,3	36,4	38,9	41,5	44,2	52,1	55,9	60,3	66,2	72,1	78,0	92,1	100,4	110,0	121,1
710	-	-	38,6	41,0	43,7	46,4	54,4	58,3	62,7	68,6	74,5	80,4	94,7	103,0	112,5	123,7
800	-	-	-	43,4	46,1	48,8	57,1	60,9	65,3	71,2	77,1	83,0	97,5	105,8	115,4	126,6
900	-	-	-	-	48,8	51,5	60,0	63,9	68,3	74,2	80,1	86,0	100,7	109,0	118,6	129,8
1.000	-	-	-	-	-	54,1	63,0	66,8	71,2	77,1	83,0	88,9	103,9	112,2	121,8	132,9
1.120	-	-	-	-	-	-	66,5	70,3	74,8	80,7	86,5	92,4	107,7	116,0	125,6	136,8
1.250	-	-	-	-	-	-	-	74,2	78,6	84,5	90,4	96,3	111,9	120,2	129,8	140,9
1.400	-	-	-	-	-	-	-	-	83,0	88,9	94,8	100,7	116,7	125,0	134,5	145,7
1.600	-	-	-	-	-	-	-	-	-	94,8	100,7	106,6	123,1	131,4	140,9	152,1
1.800	-	-	-	-	-	-	-	-	-	-	106,6	112,5	129,4	137,7	147,3	158,5
2.000	-	-	-	-	-	-	-	-	-	-	-	118,4	135,8	144,1	153,7	164,9
2.240	-	-	-	-	-	-	-	-	-	-	-	-	143,5	151,8	161,4	172,5
2.500	-	-	-	-	-	-	-	-	-	-	-	-	-	160,1	169,6	180,8
2.800	-	-	-	-	-	-	-	-	-	-	-	-	-	-	179,2	190,4
3.150	-	-	-	-	-	-	-	-	-	-	-	-	-	-	-	201,6

Esta hoja de datos se utilizará solamente como herramienta para la selección de los materiales correctos de fijación. Aunque Walraven hace todos lo posible para garantizar la exactitud de todos los datos de esta hoja, no podemos ser responsables de la información facilitada por terceros, como por ejemplo, institutos de certificación y fabricantes de tuberías.

\*Distancia de fijación máxima recomendada de acuerdo a DIN 1988-2 (TRWI). Las distancias exactas dependen del modelo de tubería en concreto y del fabricante.



## Condiciones Generales

1. Las presentes condiciones regirán sin excepción de clase alguna para todas las ventas realizadas por ISOFIX SLU, entendiéndose que el cliente se somete a ellas por el mero hecho de confirmar, cumplimentar o recibir los pedidos efectuados a ISOFIX SLU.

2. ISOFIX SL, se reserva el derecho de anular el compromiso o exigir el pago al contado si se presentan circunstancias después de la firma del compromiso, que hagan temer el impago de la deuda.

3. El suministro se entenderá efectuado en los locales propiedad de ISOFIX SL, viajando siempre la mercancía por riesgo del cliente.

4. ISOFIX SL, se reserva el dominio de la mercancía vendida hasta que el precio de la misma haya sido totalmente satisfecho. Hasta dicho momento, el cliente se obliga a manifestar ante terceros tal reserva de dominio, respondiendo de los daños y perjuicios que por omisión de esta obligación se ocasionen a ISOFIX SL y sin perjuicio de las responsabilidades en que pueda incurrir.

### PLAZOS DE ENTREGA

5. Los plazos de entrega indicados por nuestros representantes son orientativos, salvo compromiso expreso de la central.

6. El retraso en los plazos de entrega o fechas previstas no dará lugar a penalización.

7. Para las referencias marcadas con "\*" o que no aparezcan en este catálogo, por favor consultar plazo de entrega.

### RECLAMACIONES

9. No se aceptará reclamación alguna sobre la mercancía transcurridas 48 horas desde la fecha de la recepción de la misma.

9.1 Los datos y resultados deberán ser verificados por una oficina técnica y/o un ingeniero estructurista externo acreditado para verificar el cumplimiento de las condiciones y requisitos de la instalación. El dibujo que se muestra, es únicamente una propuesta de diseño de Walraven Iberia.

9.2 Todos los estudios basados en las tablas de cargas adjuntadas, deben ser confirmados por parte de la Oficina Técnica de Walraven.

### PORTES

10. Se remitirán a portes pagados y por nuestros medios todos los pedidos que cumplan los siguientes requisitos:

10.1 A partir de 450€ netos (Cataluña)

10.2 A partir de 600€ netos (Resto de Península)

10.3 A partir de 1.200€ netos (Canarias)

10.4 A partir de 750€ netos (Baleares y Andorra)

10.5 Suministros: Se efectuará siempre en cajas completas (ver unidades por caja detallado en la tarifa de precios)

Los pedidos con importes inferiores a estas cantidades serán considerados a PORTES DEBIDOS.

Los transportes fuera del territorio Español son en condiciones EX WORKS.

11. Para pedidos inferiores a 250 €, se aplicará un recargo de 15 € netos en concepto de gastos administrativos.

11.1 Para recogidas en nuestro almacén se aplicará un recargo adicional de 20€.

11.2 Para envíos se aplicará un recargo adicional de 20€ en concepto de portes.

### CONDICIONES ESPECIALES

Las guías de 6mtr. se consideran envío especial. El transporte de guías de 6 mtr. con entrega en obra y/o almacén llevará un coste extra de 400€. La solicitud de entrega en 24h deberá siempre consultarse previamente y llevará un coste adicional que asumirá el cliente.

### CONDICIONES DE PAGO

13. Las condiciones de pago de ISOFIX SL, son Giros domiciliados a 60 días fecha factura máximo.

### DEVOLUCIONES DE MATERIAL

14. Sólo se aceptarán devoluciones de artículos por fabricación defectuosa y/o errores de expedición 48 horas desde la fecha de la recepción de la misma.

15. Previamente a toda devolución es imprescindible la autorización por parte de ISOFIX SLU, por lo cual deberá ponerse en contacto con el representante ISOFIX SLU de su zona o bien con la central.

16. En caso de haber devolución autorizada, sería siempre por el medio que ISOFIX SLU determine.

17. Sólo ISOFIX SLU, y en ningún caso el cliente tendrá el derecho de efectuar el abono sobre la mercancía devuelta. El abono se hará por el valor de la mercancía según los precios vigentes en la fecha de compra, reservándose ISOFIX SLU, el derecho de descontar de dicho abono el material deteriorado así como los gastos de manipulación, que supondrán un 30% del valor de venta del producto.

18. Sólo se aceptarán las devoluciones de material si existe un pedido compensación por el doble del valor del abono.

### INCIDENCIAS

19. ISOFIX SL, se reserva el derecho de cambiar precios y embalajes de artículos sin previo aviso.

20. Para cualquier cuestión derivada de la venta efectuada por ISOFIX SL serán competentes de los juzgados y tribunales de la ciudad de Barcelona.

21. Todo compromiso que pueda apartarse de las cláusulas arriba mencionadas necesita la confirmación por escrito de ISOFIX SL.

## Indice de referencias

063 5 325	18	080 9 510	26	085 3 012	35	090 0 402	123
063 5 332	18	080 9 512	26	085 3 015	35	090 0 403	123
063 5 340	18	080 9 515	26	085 3 018	35	090 0 406	123
063 5 350	18	080 9 516	26	085 3 022	35	090 1 300	123
065 3 173	144	080 9 518	26	085 3 025	35	090 1 370	123
065 3 275	144	080 9 520	26	085 3 028	35	090 3 200	123
065 8 870	130	080 9 522	26	085 3 032	35	090 3 290	123
065 8 871	130	080 9 525	26	085 3 035	35	090 3 370	123
065 9 275	144	080 9 528	26	085 3 042	35	090 5 178	123
068 0 016	25	080 9 532	26	085 3 115	34	090 5 200	123
068 0 020	25	080 9 535	26	085 3 118	34	090 5 250	123
068 0 025	25	080 9 540	26	085 3 120	34	090 5 290	123
068 0 032	25	080 9 542	26	085 3 122	34	090 5 360	123
068 0 040	25	080 9 547*	26	085 3 125	34	090 5 430	123
068 0 050	25	080 9 550	26	085 3 128	34	090 7 240	123
068 0 060	25	080 9 554	26	085 3 132	34	090 7 450	123
068 0 080	25	080 9 560*	26	085 3 140	34	090 7 540	123
068 0 090	25	080 9 563*	26	085 3 150	34	090 7 750	123
068 0 110	25	080 9 712	26	085 3 208	35	090 8 780*	123
068 0 130	25	080 9 714	26	085 3 210	35	208 4 306021	25
068 0 160	25	080 9 718	26	085 3 212	35	208 4 306027	25
069 9 238	99	080 9 722	26	085 3 215	35	208 4 306034	25
069 9 239	99	080 9 728	26	085 3 218	35	208 4 308042	25
075 0 865	130	080 9 812	26	085 3 222	35	208 4 308049	25
075 1 075	130	080 9 815	26	085 3 228	35	208 4 308060	25
080 5 017	27	080 9 818	26	085 3 615	34	208 4 308076	25
080 5 021	27	080 9 822	26	085 3 618	34	208 4 310090	25
080 5 022*	27	080 9 828	26	085 3 622	34	208 4 310114	25
080 5 025	27	080 9 835	26	085 3 626	34	208 4 310140	25
080 5 028	27	080 9 912	18	085 3 632	34	208 4 310168	25
080 5 033	27	080 9 914	18	085 3 640	34	208 4 310220	25
080 5 048	27	080 9 916	18	085 3 648	34	280 080 0300*	102
080 5 050	27	080 9 918	18	085 3 715	34	280 080 0450*	102
080 5 061	27	080 9 920	18	085 3 722	34	300 8 023	23
080 5 108*	27	080 9 922	18	085 3 728	34	300 8 028	23
080 5 110	27	080 9 926	18	085 3 735	34	300 8 035	23
080 5 112	27	080 9 928	18	085 3 750	34	300 8 045	23
080 5 116	27	080 9 932	18	085 4 006	33	300 8 052	23
080 5 118	27	080 9 935	18	085 4 010*	30	300 8 064	23
080 5 120	27	080 9 942	18	085 4 012*	30	300 8 079	23
080 5 122	27	080 9 948	18	085 4 015	30	300 8 091	23
080 5 125	27	080 9 954	18	085 4 018	30	300 8 115	23
080 5 132	27	081 6 075	25	085 4 022	30	300 8 140*	23
080 5 140	27	081 6 090	25	085 4 028	30	300 8 169*	23
080 5 150	27	081 6 110	25	085 4 031	30	300 8 225*	23
080 9 008	27	081 6 125	25	085 4 035	30	310 85 014	15
080 9 010	27	081 6 160	25	085 4 038	30	310 85 019	15
080 9 012*	27	081 6 200	25	085 4 042	30	310 85 023	15
080 9 016	27	083 5 002*	132	085 4 050	30	310 85 028	15
080 9 018	27	083 5 012	133	085 4 054	30	310 85 035	15
080 9 020	27	083 5 017	133	085 4 063	30	310 85 045	15
080 9 022	27	083 5 026	133	085 4 308	33	310 85 052	15
080 9 025	27	083 5 503	132	085 4 313*	32	310 85 058*	15
080 9 028	27	083 8 000	132	085 4 325*	32	310 85 064	15
080 9 032	27	083 8 001	132	085 4 332	31	310 85 079	15
080 9 040	27	083 8 002	132	085 4 356*	31	310 85 083*	15
080 9 050	27	085 3 008	35	085 4 358*	31	310 85 091	15
080 9 063*	27	085 3 010	35	090 0 401	123	310 85 115	15

## Índice de referencias

310 85 130*	15	334 35 172	13	466 12 1049*	115	611 0 334	142
310 85 140*	15	334 35 205	13	466 12 1057*	115	611 4 121	142
310 85 160*	15	334 35 216*	13	466 12 1061*	115	611 9 141	143
310 85 169*	15	334 35 225*	13	466 12 1077*	115	612 3 006	128
312 85 200*	15	337 3 018	12	466 12 1089*	115	612 3 008	128
312 85 225*	15	337 3 023	12	466 12 2108*	115	612 3 010	128
318 8 020	17	337 3 028	12	466 12 2115*	115	612 3 012	128
318 8 025	17	337 3 035	12	466 12 2133*	115	612 3 016	128
318 8 032	17	337 3 043	12	466 12 2140*	115	612 7 008	155
318 8 040	17	337 3 051	12	466 12 2159*	115	612 7 010	155
318 8 050	17	337 3 056*	12	466 12 2169*	115	612 7 012*	155
318 8 063	17	337 3 063	12	466 12 3273*	115	614 3 830	128
318 8 075	17	339 6 023	14	466 12 3324*	115	614 3 860	128
318 8 090	17	339 6 028	14	466 12 3356*	115	614 3 930	128
318 8 110	17	339 6 035	14	466 12 3407*	115	614 3 950	128
318 8 125	17	339 6 045	14	466 12 3508*	115	617 4 431	130
318 8 135*	17	339 6 052	14	466 12 3610*	115	617 4 525	130
318 8 160	17	339 6 058	14	466 12 3711*	115	617 4 530	130
318 8 200*	17	339 6 064	14	466 12 3813*	115	617 4 535	130
330 35 019	22	339 6 070*	14	466 12 3901*	115	618 5453 554	130
330 35 024	22	339 6 079	14	466 12 3914*	115	624 30 306	137
330 35 030	22	339 6 091	14	600 3 006	133	624 30 408	137
330 35 037	22	339 6 105*	14	600 3 008	133	624 30 412*	137
330 35 046	22	339 6 115	14	600 3 010	133	624 30 509	137
330 35 052	22	339 6 130*	14	600 3 012	133	624 30 510	137
330 35 061	22	339 6 140*	14	600 3 016*	133	624 30 512	137
330 35 067	22	339 6 160*	14	600 3 906*	133	624 33 304	136
330 35 081	22	339 6 169*	14	600 3 908*	133	624 33 305	136
330 35 087*	22	455 55 028*	27	600 3 910	133	624 34 304*	136
330 35 095	22	455 55 035	27	600 3 912*	133	624 34 305	136
330 35 103	22	455 55 044	27	609 832 150*	137	626 3 805	128
330 35 112	22	455 55 050	27	610 1 063*	33	626 3 806	128
330 35 118	22	455 65 062	27	610 3 106	138	626 3 808	128
330 35 127	22	455 65 077	27	610 3 108	138	626 3 810	128
330 35 144	22	455 65 090	27	610 3 110	138	626 3 812	128
330 35 162	22	455 65 115	27	610 3 112	138	626 7 805	154
330 35 172	22	455 65 142	27	610 3 116*	138	626 7 810	154
330 35 205	22	455 65 170	27	610 3 206	138	628 3 008	128
330 35 225	22	455 65 221	27	610 3 208	138	628 3 011	128
334 35 019	13	461 10 027*	114	610 3 210*	138	628 3 012	128
334 35 024	13	461 10 034*	114	610 3 212*	138	628 3 210*	128
334 35 030	13	461 10 043*	114	610 3 708	157	630 3 006	131
334 35 037	13	461 10 049*	114	610 3 710	157	630 3 008	131
334 35 046	13	461 10 061*	114	610 3 712*	157	630 3 010	131
334 35 052	13	461 10 077*	114	610 3 716*	157	630 3 012	131
334 35 061	13	461 10 089*	114	610 5 400*	144	630 3 016*	131
334 35 067	13	461 10 108*	114	610 5 502*	144	630 3 208*	131
334 35 074	13	461 10 115*	114	610 5 601*	144	630 3 210*	131
334 35 081	13	461 10 133*	114	610 5 603*	144	630 79 108	156
334 35 087	13	461 10 140*	114	610 7 006	140	630 79 110	156
334 35 095	13	461 10 169*	114	610 7 008	140	630 79 112*	156
334 35 103	13	461 10 220*	114	610 7 010	140	631 3 602	131
334 35 112	13	461 10 273*	114	610 7 012*	140	631 3 802	131
334 35 118	13	461 10 324*	114	610 30 006	141	631 3 803	131
334 35 127	13	466 12 1025*	115	610 30 008	141	631 3 805	131
334 35 137*	13	466 12 1027*	115	610 30 010	141	631 3 810	131
334 35 144	13	466 12 1034*	115	610 30 012*	141	631 7 103*	155
334 35 162	13	466 12 1043*	115	611 0 263	142	631 7 203*	155

## Índice de referencias

631 7 803	155	651 3 106	56	658 4 151*	58	665 8 8361	81
632 3 003	131	651 3 108	56	658 4 152*	58	665 8 85400	74
632 3 005*	131	651 3 110	56	658 4 153*	58	665 87 121	154
632 3 010*	131	651 7 006	81	658 4 156*	58	665 87 141	154
635 6 150	131	651 7 008	81	658 4 202	122	665 87 291	154
635 6 630	131	651 7 010	81	658 4 203	122	665 98 914	80
635 6 640	131	652 3 003	56	658 4 204	122	665 98 918*	80
635 6 650	131	652 3 004	56	658 4 205	122	666 2 810	47
635 6 840	131	652 3 006	56	658 5 011	58	666 3 410	46
635 6 860	131	652 3 010*	56	658 5 090	58	666 3 412	46
645 3 240	129	652 3 603	56	658 5 135*	58	666 3 416	46
645 3 625	129	652 3 803	56	658 9 108	112	666 8 310	46
645 3 830	129	652 3 804	56	658 9 109	112	666 8 312	46
645 3 930	129	652 3 805	56	658 9 110	112	666 8 316	46
645 7 240*	156	652 3 806	56	658 9 111	112	668 1 010	110
645 7 625	156	652 7 084	152	658 9 112*	112	668 1 018	110
645 7 830	156	652 7 094	152	658 9 118	112	668 1 020	110
645 7 831	156	652 7 734	153	658 9 119*	111	669 3 020*	47
645 7 930	156	652 7 744	153	658 9 310	111	669 8 013	48
645 7 932	156	652 7 934	82	658 9 318	111	669 8 204	48
645 8 240	127	652 7 935	82	658 9 911*	111	669 8 206	48
645 8 830	127	652 7 944	82	660 3 828*	73	669 8 208	48
645 8 940	127	653 3 508	82	660 3 829*	73	670 3 008	131
645 9 030	129	653 3 510	82	660 7 120*	152	670 3 009	131
645 9 620	129	653 3 606	129	660 7 230	152	670 7 008*	156
645 9 630	129	653 3 608	129	660 7 250	152	676 85 001	92
645 9 820	129	653 3 610	129	660 7 862	153	676 85 130	93
645 9 830	129	653 3 612	129	660 7 863	153	676 85 201	92
650 4 018*	122	653 5 110	58	660 7 865	153	676 85 310	96
650 4 020	54	653 7 608	155	660 31 815	55	676 85 414*	94
650 4 025	54	653 7 610	155	660 31 820	55	676 85 500	95
650 4 028	54	653 81 508	82	660 31 830	55	676 85 502	95
650 4 125*	122	653 81 510	82	660 32 015*	55	676 85 531	94
650 5 030	54	653 81 512*	82	660 32 020	55	676 85 801	95
650 5 222	72	654 3 001	57	660 32 025	55	676 85 803	95
650 5 224	72	656 6 000	59	660 33 030	55	676 85 811	95
650 5 225	72	656 6 001	59	660 33 040	55	676 85 813	95
650 5 235	54	656 6 002	59	660 33 050	55	676 85 821	96
650 5 242	72	656 6 021	83	660 82 120	73	676 85 833	96
650 5 245	72	656 6 030*	59	660 82 130	73	676 87 250	94
650 5 322	72	656 6 035	59	660 82 145	73	676 87 400	94
650 5 324	72	656 6 041	83	660 84 115	73	676 87 601	94
650 5 325	72	656 6 051	83	660 84 130	73	676 90 100	97
650 5 342	72	656 6 062	83	660 84 145	73	676 91 100	97
650 5 345	72	656 6 082	83	660 84 160	73	676 92 100*	97
650 5 365	72	656 6 808	113	660 84 175	73	676 99 000*	97
650 5 385	72	656 6 810	113	660 84 198	73	790 1 004	98
650 7 001	152	656 6 812	113	660 84 199	73	790 4 030*	99
650 7 002	152	656 8 001*	59	661 3 200	54	790 4 035	99
650 7 015	152	656 8 041	83	661 3 235	54	790 4 040	99
650 7 327	153	658 1 815	111	662 1 083	75	790 4 150	99
650 7 347	153	658 1 818	110	665 8 3804	79	790 7 901	98
650 527 182	54	658 1 820	110	665 8 8010	83	0851 1 018	35
650 530 152	54	658 1 821*	110	665 8 8012	83	0851 1 022	35
650 530 202	54	658 4 001	57	665 8 8201	80	0851 1 028	35
650 530 302	54	658 4 003	57	665 8 8207	80	0851 1 035	35
651 3 006	59	658 4 051*	57	665 8 8221	80	0851 1 040	35
651 3 008	59	658 4 150*	58	665 8 8228	80	0851 1 050	35



## Índice de referencias

0858 0 602	122	3017 9 054	151	3316 8 458	16	6308 1 010	127
0858 0 702	122	3017 9 060	151	3316 8 509	16	6308 1 012*	127
0858 0 802	122	3017 9 075	151	5002 0 009	120	6308 1 016*	127
0858 0 902	122	3017 9 090	151	5002 0 016	120	6501 8 327	73
0858 1 002	122	3017 9 100	151	5002 0 020	120	6501 8 347	73
0859 0 602	122	3017 9 110	151	5142 0 607	121	6501 8 367	73
0859 0 702	122	3017 9 115	151	5142 0 613	121	6501 8 387	73
0859 0 802	122	3017 9 125	151	5142 0 620	121	6501 8 647	73
0859 0 902	122	3017 9 160	151	5180 4 224	120	6501 9 618	110
0859 1 002	122	3017 9 200	151	5180 5 208	120	6501 9 620	110
2800 105 000*	106	3117 9 018	150	5180 5 216	120	6501 9 622*	110
2800 108 000*	106	3117 9 022	150	5209 0 709	121	6505 8 352	72
2800 200 150*	104	3117 9 028	150	5209 0 721	121	6505 8 652*	72
2800 200 250*	104	3117 9 035	150	5209 0 732	121	6518 6 8008	78
2800 200 500*	104	3117 9 040	150	5209 1 221	121	6518 6 8010	78
2800 200 750*	104	3117 9 048	150	5209 1 232	121	6518 6 8010	78
2800 201 000*	104	3117 9 054	150	5949 1 624	143	6518 8 008	81
2800 300 250	104	3117 9 060	150	6095 0 6045	141	6518 8 010	81
2800 301 000	104	3117 9 075	150	6095 0 6060	141	6518 8 012	81
2800 403 000	104	3117 9 090	150	6095 0 8060	141	6521 9 214	113
2800 406 000	104	3117 9 100	150	6095 0 8080	141	6527 8 606	82
2800 601 000	105	3117 9 115*	150	6096 3 604*	140	6527 8 5004	78
2800 702 000	105	3117 9 125*	150	6096 3 665*	140	6527 8 5006	78
2800 704 000	105	3117 9 140*	150	6098 3 1080	139	6527 8 5008	78
2800 706 000	105	3117 9 160	150	6098 3 1100	139	6527 8 5206	78
2800 900 300*	102	3303 8 030*	24	6098 3 1102*	139	6527 8 5804	78
2801 000 300*	102	3303 8 036*	24	6098 3 1120	139	6527 8 5805	78
2801 200 400*	107	3303 8 045*	24	6098 3 1160*	139	6527 8 5806	78
2801 306 503*	102	3303 8 052*	24	6098 7 1080*	157	6527 8 5808	78
2801 308 504*	102	3303 8 065	24	6098 7 1081*	157	6527 8 5810	78
2801 308 508*	102	3304 8 078	24	6098 7 1100*	157	6538 1 008	127
2801 310 505*	102	3304 8 092	24	6098 7 1101*	157	6538 1 010	127
2801 312 506*	102	3304 8 116	24	6098 7 1121*	157	6538 1 012	127
2801 316 515*	102	3304 8 140	24	6100 1 206	145	6538 1 016	127
2801 400 180*	103	3304 8 169	24	6100 1 208	145	6593 8 020	75
2801 400 290*	103	3304 8 202*	24	6100 1 210	145	6603 8 020*	75
2801 400 420*	103	3304 8 227	24	6100 1 212	145	6628 8 530	75
2801 400 750*	103	3306 8 241*	24	6100 7 206	145	6651 8 308*	79
2801 401 170*	103	3306 8 254	24	6100 7 208	145	6651 8 310*	79
2801 401 690*	103	3306 8 279	24	6100 7 210	145	6651 8 312*	79
2801 500 291*	103	3306 8 302*	24	6100 7 212	145	6651 8 5108	78
2801 500 750*	103	3306 8 325	24	6128 1 008	126	6651 8 5110	78
2801 501 170*	103	3306 8 360*	24	6128 1 010	126	6651 8 5112	78
2801 600 291*	103	3306 8 408*	24	6128 1 012	126	6658 1 711	74
2801 600 750*	103	3306 8 458*	24	6128 1 016	126	6658 1 721	74
2801 601 170*	103	3306 8 509	24	6138 0 825	126	6658 1 823	74
2801 700 291*	103	3314 8 078*	16	6138 1 025	126	6658 7 5400	154
2801 700 750*	103	3314 8 092*	16	6138 1 030	126	6658 8 291	75
2801 701 170*	103	3314 8 116	16	6148 0 830	126	6658 8 814	74
2802 003 000	105	3314 8 133*	16	6148 0 860	126	6658 8 818	75
2802 006 000	105	3314 8 140	16	6148 0 880*	126	6658 8 5102	77
2802 012 000	105	3314 8 169	16	6148 1 030	126	6658 8 5202	77
3017 9 017	151	3314 8 227	16	6148 1 060	126	6658 8 5203	77
3017 9 022	151	3316 8 250	16	6148 1 080	126	6658 8 5205	77
3017 9 028	151	3316 8 275	16	6148 1 230	126	6658 8 5213*	76
3017 9 035	151	3316 8 325	16	6148 1 260	126	6658 8 5223*	76
3017 9 040	151	3316 8 364*	16	6148 1 280*	126	6658 8 5235	76
3017 9 048	151	3316 8 408	16	6308 1 008	127	6658 8 5402	77

## Índice de referencias

6658 8 5404	77	I400000168*	39
6658 8 5405	77	I400000219*	39
6658 8 5406	77	I400000273*	39
6658 8 5408*	77	Pag 125	81
6658 8 5421	76		
6682 8 301	55		
6682 8 302	55		
0657600	144		
0667300	144		
2800600 150	105		
2800600 500	105		
66583801	79		
66583802	79		
66588121	80		
66588141	80		
67685280	93		
614581212	113		
614581213	113		
614581216	113		
Arandelas planas	81		
I130000015	38		
I130000018	38		
I130000022	38		
I130000028	38		
I130000035*	38		
I130000042*	38		
I130000048*	38		
I130000054*	38		
I130000064*	38		
I130000076*	38		
I130000089*	38		
I130000114*	38		
I190000015	38		
I190000018	38		
I190000022	38		
I190000028	38		
I190000035	38		
I190000042	38		
I190000048	38		
I190000054	38		
I190000060	38		
I190000064	38		
I190000076	38		
I190000089	38		
I190000114	38		
I300000018*	39		
I300000022*	39		
I300000028*	39		
I300000034*	39		
I300000042*	39		
I300000048*	39		
I300000054*	39		
I300000064*	39		
I300000076*	39		
I300000089*	39		
I300000114*	39		
I400000140*	39		



## España

---

Walraven Iberia  
Ctra. Sentmenat 47 - 49  
08213, Polinyà  
Barcelona, España  
Tel. +34 93 721 33 75  
info.es@walraven.com

## Portugal y Latinoamérica

---

Exportación Walraven Iberia  
Ctra. Sentmenat 47 - 49  
08213, Polinyà  
Barcelona, España  
Tel. +34 93 721 67 64  
info.es@walraven.com

## Walraven Group

---

Mijdrecht (NL) · Tienen (BE) · Bayreuth (DE)  
Banbury (GB) · Malmö (SE) · Grenoble (FR)  
Barcelona (ES) · Kraków (PL) · Mladá Boleslav (CZ)  
Moscow (RU) · Kyiv (UA) · Detroit (US)  
Shanghai (CN) · Dubai (EA) · Budapest (HU)