

Accesorios PP-R


VÁLVULA BOLA LLAVE LATÓN

Dim: 20 - 75 mm


DESCRIPCIÓN

Accesorio de Polipropileno Random con estructura monocapa PP-R para instalaciones de agua caliente y fría en edificación.

CARACTERÍSTICAS TÉCNICAS DEL PRODUCTO

Despiece de válvula de bola:

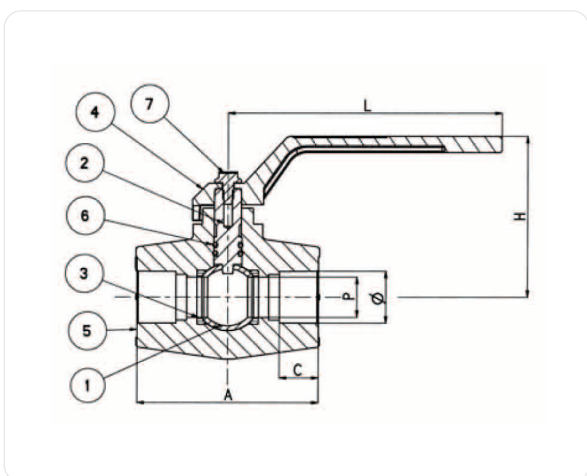
1. Esfera cromada	Latón CW 617 N
2. Perno	Latón CW 617 N
3. Sellado de asientos	P.T.F.E
4. Manija	PA (nylon) 66/306
5. Cuerpo	PP-R 80
6. Juntas tóricas	NBR
7. Cerrojo	Acero Fe 42

CARACTERÍSTICAS TÉCNICAS GENERALES

Material	PP-R 80
Color	Verde
Condiciones de trabajo	Temperatura agua de 0°C a 75°C
Presión máxima admisible	PN = 20 bar

APLICACIONES

La válvula bola llave latón se puede combinar con sistemas de tubos y accesorios para la instalación de redes de agua sanitaria, redes de abastecimiento, aire comprimido, grupos de presión, geotermia y fluidos a presión.


DIMENSIONES

CÓDIGOS	DIÁMETROS (mm.)	A (mm.)	C (mm.)	H (mm.)	L (mm.)	P (mm.)	PESO (GR)
836400020	20	67,5	14,5	60,0	102,0	15,0	115
836400025	25	70,5	16,0	60,0	102,0	15,0	135
836400032	32	79,5	18,0	63,0	102,0	20,0	190
836400040	40	94,0	20,5	78,0	119,5	25,0	350
836400050	50	109,0	23,5	83,0	119,5	32,0	510
836400063	63	130,0	27,5	103,0	146,0	40,0	935
836400075	75	151,0	31,0	110,0	146,0	50,0	1400